



Серия MD310

Привод переменного тока



Руководство по эксплуатации

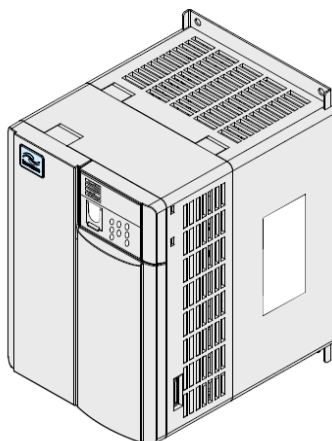
Предисловие

Благодарим за выбор привода переменного тока серии MD310, разработанного и изготовленного компанией Inovance.

MD310 – это компактный привод переменного тока общего назначения. Он поддерживает управление скоростью в открытом контуре в режиме скалярного управления, а также осуществляет управление асинхронным двигателем переменного тока посредством передовой технологии векторного управления тока. Привод охватывает диапазон мощности от 0,4 до 18,5 кВт.

Привод включает в себя коммуникационный интерфейс RS485, встроенную функцию ПИД, что позволяет создать систему управления процессом в замкнутом контуре и поддерживает 16 способов задания скорости работы. Обладая функцией механического качания и функцией управления фиксированной длиной, он может приводить в движение различное автоматическое производственное оборудование, включая текстильные, бумагоделательные станки, установки для волочения проволоки, машины для упаковки, в том числе пищевых продуктов, а так же вентиляторы и насосы.

Цель настоящего руководства – гарантировать правильную эксплуатацию привода, включая выбор, задание параметров, запуск в работу, техническое обслуживание и контроль. Перед эксплуатацией привода тщательно прочтите это руководство, чтобы иметь правильное понимание изделия. Тщательно храните это руководство и передавайте его конечным пользователям вместе с изделием.



Примечания

- Чертежи в руководстве не всегда показывают крышки или защитные ограждения. Не забывайте устанавливать крышки или защитные ограждения, как здесь указано, и только затем можно выполнять операции в соответствии с инструкциями.
- Чертежи в руководстве показаны только для описания и могут не вполне совпадать с купленным вами изделием.
- Инструкции могут изменяться без предварительного уведомления в силу усовершенствования изделия, внесения модификаций в технические данные, а также для повышения точности и удобства использования руководства.
- При возникновении проблем в эксплуатации обращайтесь в наши сервисные центры.

- Проверка изделия

После распаковки проверить:

- Совпадают ли модель (указана на табличке с данными изделия) и номинальные данные привода переменного тока с вашим заказом. В ящике должны быть: привод переменного тока, сертификат соответствия, руководство по эксплуатации и гарантийная карта.

- Не повреждено ли изделие в ходе транспортировки. Если обнаруживается та или иная недостача или повреждение, незамедлительно обратитесь в компанию Inovance или к вашему поставщику.

- Использование в первый раз

- Для пользователей, впервые эксплуатирующих данное изделие: тщательно прочтите это руководство. Если у вас есть проблемы, касающиеся функционирования или работы, обратитесь к обслуживающему персоналу компании Inovance, чтобы удостовериться в правильной эксплуатации.

- Сертификация CE

Сертификация CE: на данный момент в процессе оформления, о дальнейшем ходе будет сообщено дополнительно.

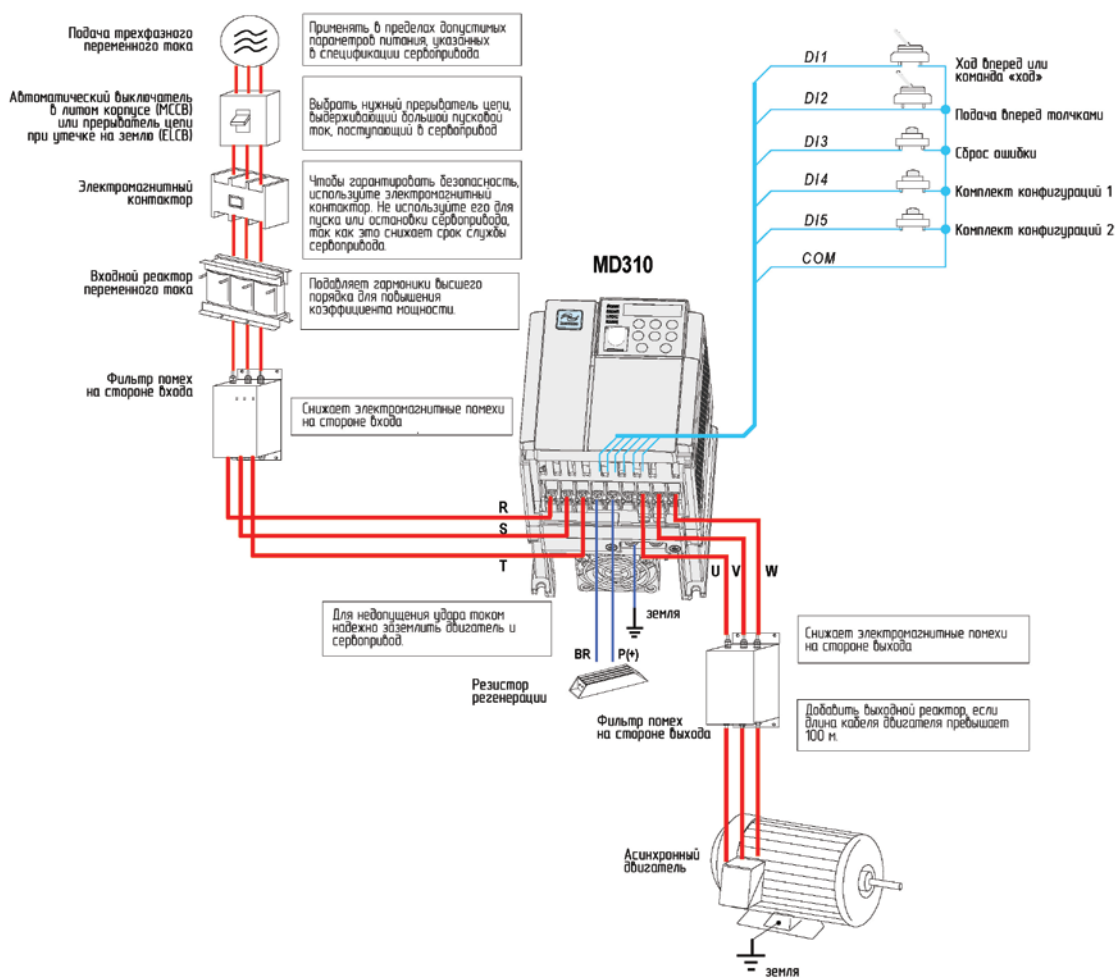
- Соответствие стандарту

Привод переменного тока серии MD310 соответствует международным стандартам, указанным в следующей таблице.

Директива	Обозначение	Стандарт
Директива ЭМС	2004/108/EC	EN 61800-3 EN 55011 EN 61000-6-2
Директива LVD (низковольтного оборудования)	2006/95/EC 93/68/EEC	EN 61800-5-1

Привод переменного тока серии MD310 соответствует требованиям стандарта IEC/EN 61800-3 по условиям правильности установки и эксплуатации согласно следующим инструкциям (см. гл. 7).

■ Подключение периферийных устройств



Примечания

- Запрещается устанавливать конденсатор или демпфер на стороне выхода привода переменного тока. В противном случае это может вызвать сбои привода или повреждения конденсатора или демпфера.
- Входы/выходы (главного контура) содержат гармоники, которые могут создавать помехи для устройства коммуникации, подключенного к приводу переменного тока. Соответственно, для минимизации помех нужно устанавливать фильтр, задерживающий помехи.
- Более подробно о периферийных устройствах – см. ниже, а также главы, посвященные им.

■ Описание периферийных электрических устройств

Наименование устройства	Положение для монтажа	Описание функции
Автоматический выключатель в литом корпусе (МССВ)	Сторона поступления питания	Отключение подачи питания, когда на находящиеся ниже по контуру устройства поступает чрезмерный ток
Контактор	Между МССВ и входной стороной привода переменного тока	Пуск и стоп привода переменного тока. Не следует часто запускать/останавливать привод, включая и выключая контактор (не чаще двух раз в минуту). Также не используйте его для пуска привода напрямую.
Входной реактор переменного тока	Сторона входа переменного тока	<ul style="list-style-type: none"> • Повышение коэффициента мощности на стороне входа • Эффективное устранение высших гармоник на стороне входа и недопущение повреждения других устройств из-за искажения формы волны напряжения • Устранение дисбаланса входного тока из-за дисбаланса между фазами мощности
Фильтр ЭМС на стороне входа	Сторона входа переменного тока	<ul style="list-style-type: none"> • Снижение внешней электропроводности и радиационных помех привода переменного тока • Снижение помех электропроводности со стороны подачи питания на привод переменного тока и повышение способности противодействия помехам привода переменного тока
Выходной реактор переменного тока	Между стороной выхода переменного тока и двигателем, близко к приводу переменного тока	<p>Сторона выхода привода переменного тока обычно характеризуется гораздо более высокими гармониками. Если двигатель далеко от привода переменного тока, в контуре имеется большая распределяемая электрическая емкость, и отдельные гармоники могут вызвать резонанс в контуре, оказывая в основном следующие два воздействия:</p> <ul style="list-style-type: none"> • Ухудшение характеристик изоляции двигателя и ухудшение технического состояния двигателя в конечном итоге. • Генерирование больших токов утечки, частые защитные отключения привода переменного тока. <p>Дополнительно установить выходной реактор переменного тока, если длина кабеля между приводом переменного тока и двигателем превышает 100 м.</p>

Примечание

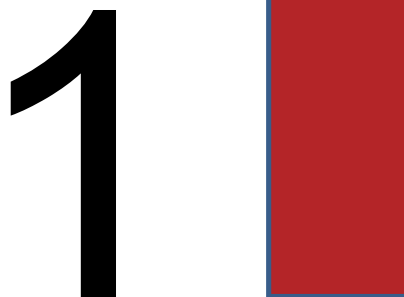
Более подробно по выбору модели периферийных электрических устройств см. раздел 9.3 и Таблицу 11-1.

Содержание

Предисловие	1
Глава 1. Безопасность и меры предосторожности	10
1.1. Безопасность	10
1.2. Общие меры предосторожности	13
Глава 2. Информация об изделии	18
2.1. Идентификация типа изделия	18
2.2. Модели серии MD310 и технические данные	19
2.3. Технические спецификации	20
2.4. Внешний вид, монтажные размеры	24
2.5. Дополнительные части	26
2.6. Повседневные ремонт и техобслуживание MD310	26
2.7. Гарантийное соглашение	28
Глава 3. Установка механической части	30
3.1. Среда установки	30
3.2. Ориентация установки, зазоры	30
3.3. Метод и процедура установки	31
3.4. Снятие передней крышки	32
Глава 4. Установка электрической части	34
4.1. Главный контур	34
4.2. Контур управления	40
4.3. Примеры типовой проводки	45
Глава 5. Работа	48
5.1. Рабочая панель – введение	48
5.2. Структура меню рабочей панели	50
5.3. Общая организация функциональных параметров	53
5.4. Работа функциональных параметров	54
5.5. Определение и работа клавиши MF.K	56
5.6. Параметры просмотра состояния	57
5.7. Защита паролем	59

Глава 6 Функции.....	62
6.1. Источник команды «пуск/стоп»	62
6.2. Задание частоты	66
6.3. Запуск и остановка привода переменного тока	73
6.4. Направление вращения двигателя	77
6.5. Множественные задания	79
6.6. Специальные функции	80
6.7. Параметры двигателя и автонастройка	83
6.8. Интерфейсы	86
6.9. Последовательная коммуникация	90
Глава 7 Таблица кодов функций.....	92
7.1. Вводная часть	92
7.2. Стандартные параметры	93
7.3. Коды функции отслеживания	116
7.4. Коммуникация через плату расширения	117
Глава 8 Описание параметров функций.....	120
Группа F1. Параметры двигателя 1	128
Группа F2. Параметры векторного управления.....	130
Группа F3. Параметры управления напряжением/частотой	134
Группа F4. Входные клеммы	140
Группа F5. Выходные клеммы	155
Группа F6. Управление пуском/остановкой	161
Группа F7. Работа с клавиатуры и светодиодный дисплей	166
Группа F8. Вспомогательные функции	171
Группа F9. Неисправности и защита	180
Группа FA. Функция ПИД.....	186
Группа Fb. Функция механического качания, фиксированная длина и счет	191
Группа FC. Комплект конфигураций и простая функция ПЛК	193
Группа Fd. Параметры коммуникации.....	195
Группа FE. Параметры, определяемые пользователем	197
Группа FP. Управление функциональными параметрами	198
Группа A0. Управление крутящим моментом; предел крутящего момента	200


Группа А1. Виртуальный DI/DO	202
Группа А2. Параметры двигателя 2.....	204
Группа А5. Оптимизация управления.....	206
Группа А6. Задание кривой AI	208
Группа АС. Коррекция AI/AO	209
Группа U0. Параметры отслеживания	211
Группа U3. Параметры коммуникации через плату расширения	215
Глава 9. Электромагнитная совместимость	219
9.1. Определение терминов	219
9.2. Введение в стандарты ЭМС	220
9.3. Выбор периферийных устройств ЭМС	220
9.4. Экранированный кабель	223
9.5. Решение проблем утечки тока	225
9.6. Решение общих проблем помех ЭМС	226
Глава 10 Поиск неисправностей	229
10.1. Неисправности и способы устранения	229
10.2. Симптомы и диагностика	233
Глава 11 Выбор	237
11.1. Инструкция по выбору периферийных устройств	237
11.2. Устройство торможения и резистор регенерации	238
Приложение 1. Протокол коммуникации Modbus	241
Приложение 2. Плата расширения входов/выходов (MD310/IO1)	252
Приложение 3. Внешняя панель управления	256
Приложение 4. Гарантийный талон	261




Безопасность и меры предосторожности

Глава 1. Безопасность и меры предосторожности

В данном руководстве имеются важные предупреждения и информация. Имеется два типа предупреждений о безопасности, и нужно соблюдать оба.

 ОПАСНОСТЬ	Указывает на то, что несоблюдение может привести к серьезным травмам или гибели людей.
--	--

 ВНИМАНИЕ	Указывает на то, что несоблюдение может привести к травмам людей или порче имущества.
---	---

Тщательно прочитайте информацию о безопасности, изложенную здесь, для понимания того, как нужно устанавливать, вводить в эксплуатацию, эксплуатировать и проводить обслуживание системы привода MD310. Компания Inovance не принимает на себя ответственность за любые травмы людей или повреждения оборудования, а также за убытки, вызванные неправильной эксплуатацией оборудования (т.е. не так, как описано в руководстве).

1.1 Информация о безопасности

Общая информация

ОПАСНОСТЬ

- Запрещается устанавливать оборудование, если оно имеет признаки повреждения водой или повреждений во время транспортировки, либо если в нем отсутствуют те или иные детали.
- Запрещается устанавливать оборудование, если упаковочный лист не соответствует полученному изделию.

Во время установки

ОПАСНОСТЬ

- Устанавливать оборудование только на плохо горящие или негорючие поверхности (напр., на металлическую стену).
- Не раскручивать винты, закрученные на оборудовании. Особенно важно не снимать винты, обозначенные красной меткой.

ВНИМАНИЕ

- Не допускайте падения обрезков проводов, винтов или иных компонентов в привод переменного тока.
- Место установки выбрать такое, чтобы на нем не было вибрации и падения прямых солнечных лучей.
- Если в одном шкафу находится более одного привода переменного тока, обеспечьте дополнительные меры по охлаждению оборудования.

Выполнение электрических соединений



ОПАСНОСТЬ

- Электрические соединения могут выполняться только квалифицированным специалистом, с соблюдением инструкций данного руководства.
- Система подачи питания на привод переменного тока MD310 должна включать в себя выключатель (прерыватель цепи), который полностью отключает привод переменного тока от сети питания.
- Прежде чем начинать выполнение или изменение электрических соединений по всей системе, нужно изолировать привод переменного тока MD310 от сети питания.
- Система MD310 должна обязательно иметь надежное заземление.



ВНИМАНИЕ

- Запрещается подсоединять силовые кабели к клеммам U, V, W привода переменного тока. Нанести идентификацию на кабели, которая позволяла бы правильно выполнять все соединения.
- Запрещается подсоединять резистор торможения между плюсом (+) и минусом (-) шины постоянного тока.
- Использовать те размеры кабеля и провода, которые рекомендуются в этом руководстве.
- Для подключений к кодору использовать экранированный кабель. Экран должен обязательно подсоединяться к действующему заземлению.

Перед включением питания



ОПАСНОСТЬ

- Проверьте, что класс напряжения системы питания соответствует классу напряжения привода переменного тока MD310.
- Проверьте, что входные клеммы (R, S, T) и выходные клеммы (U, V, W) подсоединены правильно.
- В периферийных контурах не должно быть коротких замыканий – проверьте обязательно.
- Проверьте, что кабели и провода надежно закреплены и не могут быть повреждены.
- Не выполняйте проверку сопротивления напряжения на какой бы то ни было части привода переменного тока. Такие проверки проводятся на заводе во время изготовления; при повторной попытке такой проверки оборудование может быть повреждено.



ВНИМАНИЕ

- Ни в коем случае не подавайте питание на привод переменного тока, пока не установите на нем нужные защитные крышки.
- Соблюдайте способ проводки, описанный в этом руководстве, при подсоединении всех периферийных устройств.

После включения питания



ОПАСНОСТЬ

- Запрещается открывать или снимать защитные крышки привода переменного тока, когда оборудование под напряжением.
- Запрещается дотрагиваться до входных/выходных клемм привода переменного тока.

**ВНИМАНИЕ**

- Запрещается касаться вращающихся деталей двигателя при автоматической настройке двигателя или во время его работы.
- Запрещается изменять заводские уставки привода переменного тока MD310.

Во время работы**ОПАСНОСТЬ**

- Запрещается касаться вентилятора или разрядного резистора, который сильно нагревается.
- Измерения сигналов должны проводиться только квалифицированным механиком.

**ВНИМАНИЕ**

- Не допускайте падения тех или иных предметов в привод переменного тока MD310.
- При запуске и остановке MD310 выполняйте процедуры, описанные в этом руководстве по эксплуатации. Не запускайте и не останавливайте привод переменного тока MD310, используя силовой контактор или прерыватель тока.

В ходе проведения техобслуживания**ОПАСНОСТЬ**

- Работы по ремонту и техобслуживанию привода переменного тока MD310 должны выполняться только квалифицированным специалистом.
- Не выполняйте работы по ремонту и техобслуживанию, когда на привод подается напряжение. Соблюдайте инструкции данного руководства, касающиеся работ по ремонту и техобслуживанию.
- Прежде чем начать работы по ремонту и техобслуживанию, нужно выждать примерно 10 минут после отключения питания от привода переменного тока, чтобы горячие части устройства успели остыть, а остаточное напряжение на конденсаторах оказалось сброшенным.
- Отключить привод переменного тока от подачи питания, только после этого можно выполнять работы по ремонту и техобслуживанию.
- Не подсоединяйте и не отсоединяйте какие бы то ни было детали привода переменного тока, когда на систему подается напряжение.
- После перемещения привода переменного тока на другое место всегда выполняйте настройку и проверку соответствующих параметров.

**ВНИМАНИЕ**

- Вращающийся двигатель сбрасывает питание обратно в систему привода переменного тока. Из-за этого привод переменного тока может все еще оставаться заряженным, даже после остановки двигателя и отключения подачи питания. Поэтому двигатель нужно отключать от привода переменного тока до того, как начинать любые работы по техобслуживанию на приводе переменного тока.

1.2. Общие меры предосторожности

1. Требования к защите от токов замыкания на землю (residual current device – RCD)

Привод переменного тока во время работы генерирует высокий ток утечки, который протекает через провод защитного заземления. Поэтому нужно устанавливать RCD типа В на первичной стороне питания. При выборе RCD нужно учитывать переходный ток утечки и ток утечки в устоявшемся режиме на землю, которые могут возникать при запуске и работе привода переменного тока. Можно выбрать специальный RCD с функцией подавления высоких гармоник или RCD общего назначения с относительно высоким остаточным током.

2. Предупреждение о высоком токе утечки

ОПАСНОСТЬ

- Привод переменного тока вырабатывает высокий ток утечки во время работы, который проходит через провод защитного заземления. Заземление должно подключаться до подсоединения питания. Заземление должно соответствовать местным правилам и соответствующим стандартам IEC.

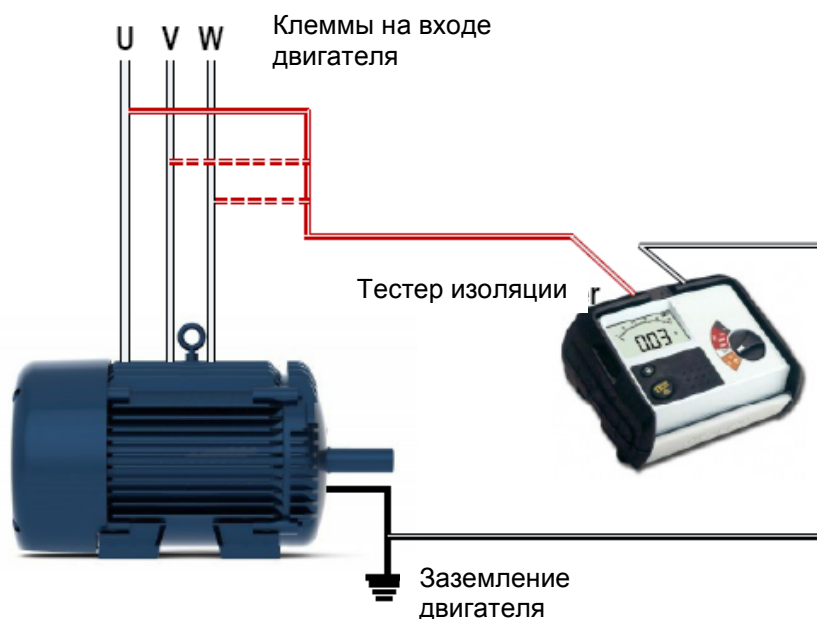
3. Проверка изоляции двигателя

Проверка изоляции двигателя должна проводиться квалифицированным техником в следующих условиях:

- До первого применения двигателя;
- Когда двигатель возвращается в работу после долгого перерыва;
- Во время регулярных проверок в ходе техобслуживания.

Такая проверка позволяет обнаружить плохую изоляцию обмоток двигателя, поэтому меры по сохранности двигателя можно будет предпринимать заранее. Во время проверки изоляции двигатель нужно отсоединить от привода переменного тока. Для этой проверки рекомендуется тестер изоляции на 500 В, а сопротивление изоляции не должно быть ниже 5 Мом.

Рис. 1-1. Соединения, требуемые для проверки изоляции двигателя.



1. Термозащита двигателя

Если номинальная мощность выбранного двигателя не соответствует мощности привода переменного тока, нужно установить параметры защиты двигателя на рабочей панели или установить термореле в контуре двигателя для защиты. Особенно важно предпринять эту меру предосторожности, если привод переменного тока имеет более высокую номинальную мощность, чем двигатель.

2. Работа при частотах более 50 Гц

Привод переменного тока MD310 может выдавать частоты в диапазоне от 0 до 500 Гц. Если вам нужно использовать привод переменного тока MD310 при частотах выше 50 Гц, нужно учитывать мощность машины.

3. Вибрация механического устройства

Привод переменного тока может испытывать механический резонанс на некоторых выходных частотах. Этого можно избежать, выбрав частоту скачка.

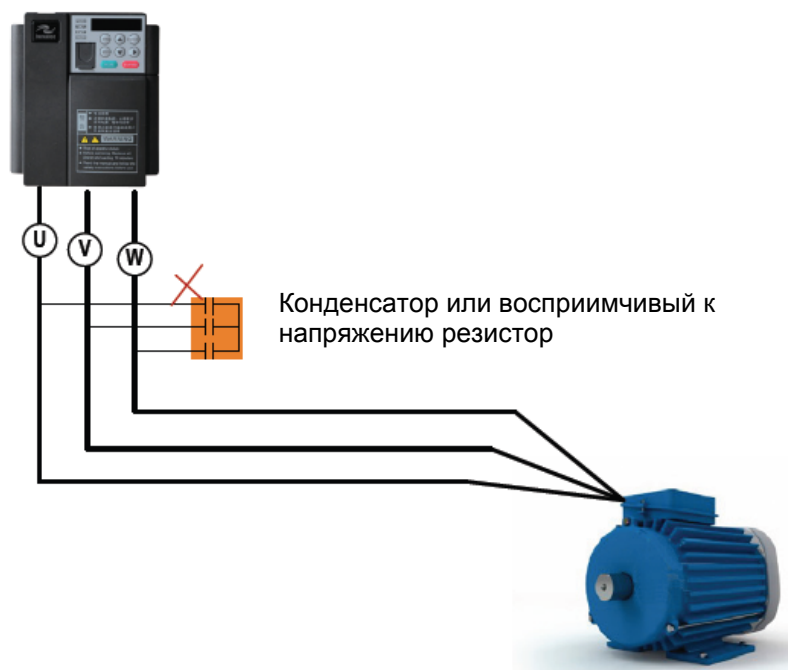
4. Нагрев и шум двигателя

Форма выхода из привода переменного тока MD310 – форма волны в виде импульсно-широтной модуляции, которая включает в себя гармонические частоты. Из-за этого температура двигателя, шум и вибрация немного возрастают, когда привод переменного тока работает на линейной частоте (50 Гц).

5. Устройство, восприимчивое к напряжению, или конденсатор на стороне выхода привода переменного тока

Не устанавливайте конденсатор для улучшения коэффициента мощности, либо восприимчивый к напряжению резистор для защиты от молнии на выходной стороне привода переменного тока, так как выходом является форма волны в виде импульсно-широтной модуляции, и на привод переменного тока могут воздействовать переходные повышенные токи, либо он может получить повреждения.

Рис. 1-2. Недопустимые подключения к выходу привода переменного тока

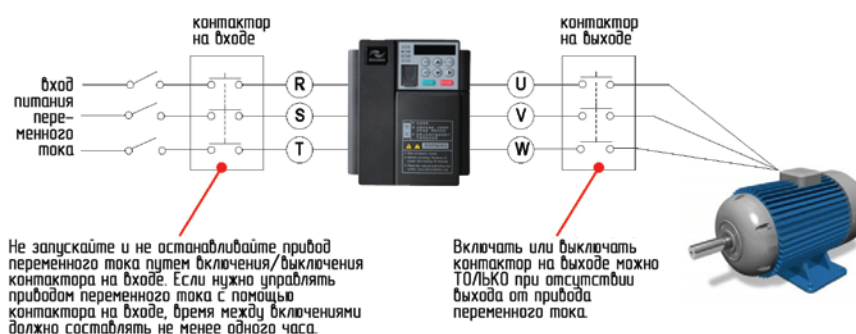


6. Контактор на клеммах входа/выхода привода переменного тока

Если имеется контактор, установленный между входной стороной привода переменного тока и питанием, НЕ ИСПОЛЬЗУЙТЕ ЕГО для пуска или остановки привода переменного тока. Однако если возникает очень сильная или аварийная необходимость применения контактора для пуска или остановки привода переменного тока, этим можно воспользоваться, но при этом время между включениями должно составлять не менее одного часа. В противном случае срок службы конденсатора внутри привода переменного тока будет сокращаться.

Если имеется контактор, установленный между выходной стороной привода переменного тока и двигателем, не отключайте этот контактор во время работы привода переменного тока, так как отключение выходного контактора при работающем приводе может привести к повреждению компонентов внутри привода переменного тока.

Рис. 1-3. Входные и выходные контакторы



7. Когда внешнее напряжение превышает диапазон номинального напряжения

Не работайте с приводом переменного тока за пределами диапазона номинального напряжения, указанного в нашем Руководстве по эксплуатации – это может привести к повреждению компонентов внутри привода переменного тока. При необходимости используйте устройства повышения или понижения напряжения для обеспечения соответствия напряжения питания диапазону номинального напряжения для привода переменного тока.

8. Запрещается менять трехфазный вход на двухфазный вход.

Не менять трехфазный вход привода на двухфазный вход.

9. Ограничитель пиков напряжения

Привод переменного тока имеет встроенный резистор, управляемый напряжением, для ограничения пиков напряжения, которые генерируются, когда включаются и выключаются индуктивные нагрузки вокруг привода переменного тока (например, электромагнитный контактор, электромагнитное реле, соленоидный клапан, электромагнитная катушка, электромагнитный тормоз).

Если индуктивные нагрузки генерируют очень высокие пики напряжения, нужно использовать ограничитель пиков напряжения для индуктивной нагрузки и, возможно, использовать также диод.

Примечание

Не подключайте ограничитель пиков напряжения к выходной стороне привода переменного тока.

1. Некоторые специальные виды применения

Если ваша установка требует прокладки специальных кабелей, которые не описываются в этом руководстве, например, для поддержки общей шины постоянного тока, обращайтесь к нам за техподдержкой и консультациями.

2. Утилизация

Если нужно утилизировать какую-то деталь системы привода постоянного тока, НЕ ПЫТАЙТЕСЬ сжигать ее в огне. Если вы попытаетесь сделать это, электролитические конденсаторы могут взорваться, а пластмассовые компоненты создадут ядовитые газы. Любые детали в случае утилизации нужно рассматривать как обычные промышленные отходы.

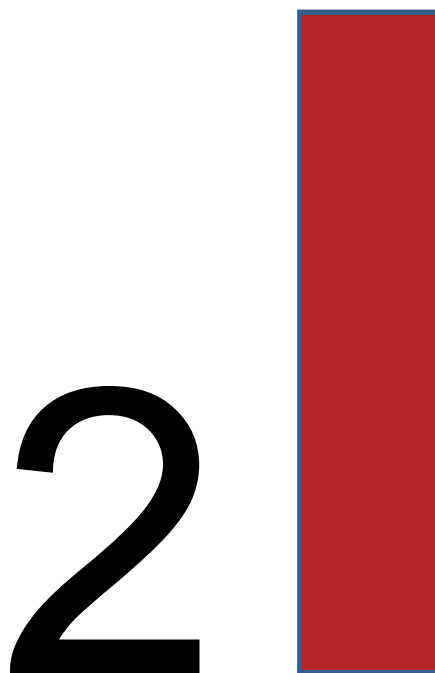
3. Адаптируемый двигатель

- Стандартный адаптируемый двигатель – это адаптируемый 4-полюсный асинхронный индукционный двигатель с беличьей клеткой. Для других типов двигателя выберите правильный привод переменного тока в соответствии с номинальным током двигателя.

- Вентилятор охлаждения и вал ротора двигателей с нерегулируемой частотой являются коаксиальными, что дает в результате понижение эффекта охлаждения, когда снижается скорость двигателя. Если требуется переменная скорость, установите более мощный вентилятор или двигатель с регулируемой частотой для тех случаев применения, где двигатель легко перегревается.

- Стандартные параметры адаптируемого двигателя уже конфигурированы внутри привода переменного тока. Однако еще остается необходимость автонастройки или изменения величин по умолчанию, исходя из фактических условий. В противном случае, на результаты работы двигателя и действие защиты может быть оказано существенное негативное воздействие.

- Привод переменного тока может выдавать тревожный сигнал или может получить повреждения при наличии короткого замыкания на кабелях или внутри двигателя. Поэтому нужно выполнить проверку изоляции на короткое замыкание после того, как двигатель и кабели только что установлены, или во время планового техобслуживания. В ходе проверки отключите привод от проверяемых компонентов.



Информация об изделии

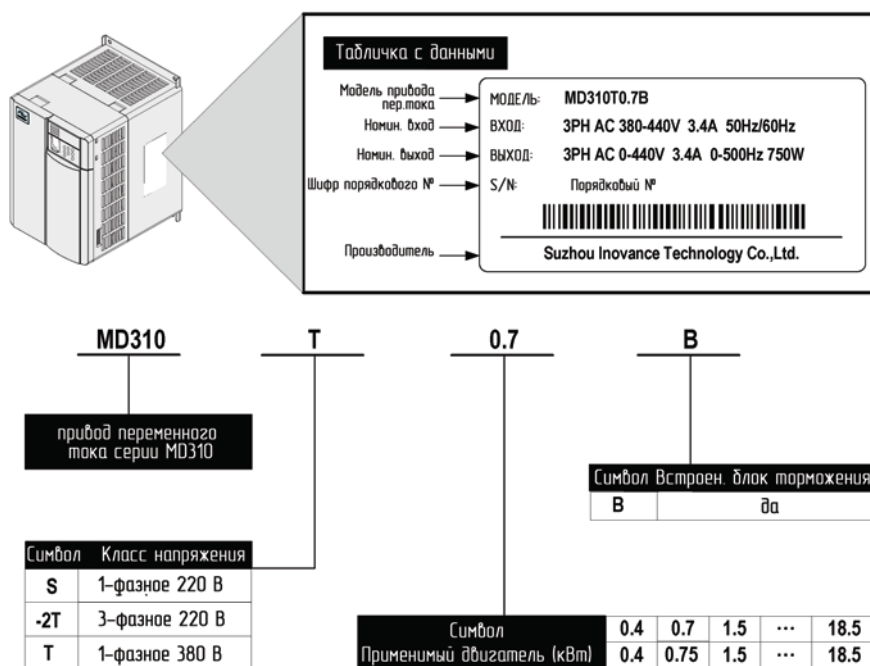
Глава 2. Информация об изделии

2.1. Идентификация типа изделия

Каждое устройство в линейке приводов переменного тока MD310 имеет номер модели, который идентифицирует важнейшие характеристики и спецификации для данной конкретной единицы.

Ни илл. ниже приводится пример номера модели и разъясняется, как он образуется исходя из спецификации системы.

Рис. 1-2. Табличка с данными и правила обозначения MD310



2.2. Модели серии MD310 и технические данные

Модели MD310	Нагрузочная способность по мощности (кВА)	Входной ток (А)	Выходной ток (А)	Адаптируемый двигатель	
				кВт	Л.с.
Однофазный 220 В, 50/60 Гц					
MD310S0.4B	1.0	5.4	2.3	0.4	0.5
MD310S0.7B	1.5	8.2	4.0	0.75	1
MD310S1.5B	3.0	14.0	7.0	1.5	2
MD310S2.2B	4.0	23.0	9.6	2.2	3
Трёхфазный 220 В, 50/60 Гц					
MD310-2T0.4B	1.5	3.4	2.1	0.4	0.5
MD310-2T0.75B	3.0	5.0	3.8	0.75	1
MD310-2T1.5B	4.0	5.8	5.1	1.5	2
MD310-2T2.2B	5.9	10.5	9.0	2.2	3
MD310-2T3.7B	8.9	14.6	13.0	3.7	5
MD310-2T5.5B	17.0	26.0	25.0	5.5	7.5
MD310-2T7.5B	21.0	35.0	32.0	7.5	10
Трёхфазный 380 В, 50/60 Гц					
MD310T0.4B	1.0	1.9	1.5	0.4	0.5
MD310T0.7B	1.5	3.4	2.1	0.75	1
MD310T1.5B	3.0	5.0	3.8	1.5	2
MD310T2.2B	4.0	5.8	5.1	2.2	3
MD310T3.7B	5.9	10.5	9.0	3.7	5
MD310T5.5B	8.9	14.6	13.0	5.5	7.5
MD310T7.5B	11.0	20.5	17.0	7.5	10
MD310T11B	17.0	26.0	25.0	11.0	15
MD310T15B	21.0	35.0	32.0	15.0	20
MD310T18.5B	24.0	38.5	37.0	18.5	25

2.3. Технические спецификации

Позиция	Описание
Стандартные функции	
Макс. частота	Векторное управления: от 0 до 300 Гц Управление напряжением/частотой: от 0 до 500 Гц
Несущая частота	0,5 – 16 кГц Несущая частота настраивается автоматически, в зависимости от характеристик нагрузки
Разрешение входной частоты	<ul style="list-style-type: none"> Дискретная установка задания: 0,01 Гц Аналоговое задание: макс. частота X 0,025%
Режим управления	<ul style="list-style-type: none"> Бессенсорное векторное управление (SVC) Управление напряжением / частотой (V/F)
Пусковой крутящий момент	<ul style="list-style-type: none"> SVC: 0,5 Гц/150% V/F: 1,0 Гц/100%
Диапазон скорости:	<ul style="list-style-type: none"> 1:100 (SVC) 1:50 (V/F)
Точность стабильности скорости	<ul style="list-style-type: none"> ± 0,5 (SVC) 1% (V/F)
Способность выдерживать перегрузки	<ul style="list-style-type: none"> 60 минут – 120% от номинального тока 60 секунд – 150% от номинального тока 2 секунды – 180% от номинального тока
Форсирование крутящего момента	<ul style="list-style-type: none"> Фиксированная величина форсирования Величина форсирования под заказ: т 0,1% до 30,0%
Кривая V/F (напряжение/частота)	<ul style="list-style-type: none"> Прямолинейный график V/F Многоточечная кривая V/F Кривая V/F для N-мощностей (1,2-мощность, 1,4-мощность, 1,6-мощность, 1,8-мощность, квадрат)
Разделение V/F	<ul style="list-style-type: none"> Полное разделение V/F Половинное разделение V/F
Режим линейного изменения	<ul style="list-style-type: none"> Прямолинейное линейное изменение S-образное линейное изменение Четыре отдельных задания времени ускорения/замедления в диапазоне от 0 до 6500 с
Торможение инъецией постоянного тока	<ul style="list-style-type: none"> Частота торможения инъецией постоянного тока: от 0,00 Гц до макс. частоты Активное время торможения инъецией постоянного тока: от 0,0 с до 36,0 с Уровень тока торможения инъецией постоянного тока: от 0,0% до 100,0%
Подача толчками	<ul style="list-style-type: none"> Диапазон частоты для подачи толчками: от 0,00 Гц до 50,00 Гц Время ускорения / замедления подачи толчками: от 0,0 с до 6500,0 с
Множественные бортовые задания значений скорости	Система обеспечивает до 16 значений скорости за счет использования функции простого ПЛК или путем использования цифровых входных сигналов.

Позиция	Описание
Стандартные функции Встроенный ПИД регулятор	Система включает в себя функцию пропорционально-интегрально-дифференциального (ПИД) регулирования в замкнутом контуре управления.
Автоматическое регулирование напряжения	Система автоматически поддерживает постоянное выходное напряжение, когда линейное напряжение меняется в пределах допустимого диапазона.
Управление опрокидыванием двигателя при превышении напряжения и тока	Система автоматически ограничивает выходной ток и выходное напряжение во время работы во избежание частых или избыточных опрокидываний.
Ограничение и управление крутящим моментом	Система автоматически ограничивает крутящий момент во избежание опрокидывания двигателя от превышения тока во время работы.
Функции под заказ Высокая производительность	MD310 обеспечивает управление асинхронным двигателем за счет использования передовой технологии векторного управления током.
Прохождение провалов мощности	Обратная энергия нагрузки компенсирует любые снижения напряжения, позволяя MD310 продолжать работать в течение короткого времени при провалах мощности.
Предел быстрого тока	В системе применяется технология ограничения быстрого тока во избежание отказов из-за превышения тока.
Виртуальный I/O	Пять групп виртуальных цифровых входов/выходов (DI/DO) простое логическое управление.
Управление синхронизацией	Диапазон времени: от 0,0 до 6500,0 минут
Двухдвигательное переключение	MD310 может контролировать до двух двигателей. Он управляет одним двигателем одновременно и далее переключается на другой.
Полевые шины	MD310 поддерживает 3 полевые шины: <ul style="list-style-type: none"> • Modbus-RTU • CANlink • CANopen
Защита от перегрева двигателя	Вариант: Дополнительная плата расширения входов/выходов (I/O) позволяет AI3 получать сигнал с входа сенсора температуры двигателя (PT100, PT1000) для осуществления защиты двигателя от перегрева.
Передовые фоновые программы	Встроенное программное обеспечение, работающее в MD310, позволяет пользователям конфигурировать некоторые рабочие параметры и обеспечивает воспроизведение виртуального осциллографа, который воспроизводит информацию о состоянии системы

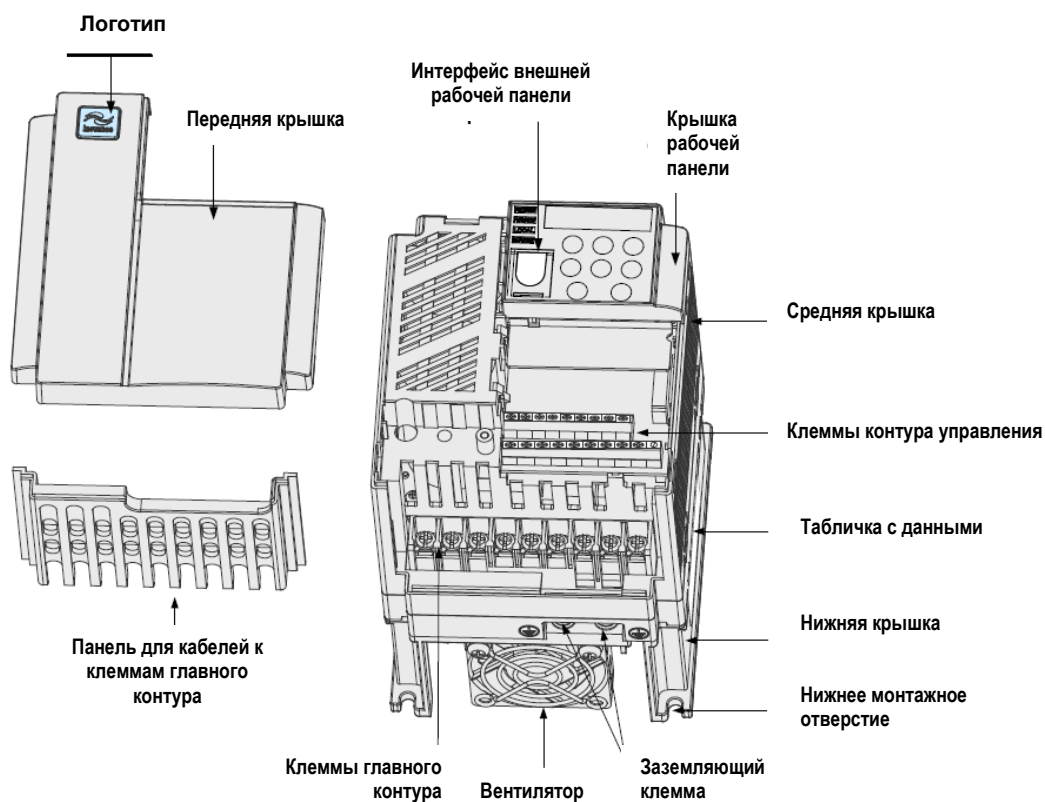
Позиция	Описание
<p>Операция</p> <p>Источник команды</p>	<p>Позволяет осуществлять разные методы переключения между источниками команд:</p> <ul style="list-style-type: none"> • Управление с рабочей панели • Управление с клемм входов/выходов • Управление передачей данных
<p>Канал задания частоты</p>	<p>Поддерживает до 10 каналов задания частоты и позволяет осуществлять разные методы переключения между каналами задания частоты:</p> <ul style="list-style-type: none"> • Дискретная установка задания • Установка задания аналоговым сигналом по напряжению • Установка задания аналоговым сигналом по току • Установка задания импульсами • Установка задания по шине данных
<p>Источник вспомогательной частоты</p>	<p>Поддерживает до 10 каналов задания вспомогательной частоты и позволяет осуществлять подстройку вспомогательной частоты и совмещение частот.</p>
<p>Входные клеммы</p>	<p>Стандартные:</p> <ul style="list-style-type: none"> • Пять клемм цифрового входа (DI), один из которых поддерживает входы импульсов высокой скорости до 20 кГц • Две клеммы аналогового входа, одна из которых поддерживает только вход от 0 до 10 В, а другая – вход от 0 до 10 В и от 0 до 20 мА. <p>С платой расширения:</p> <ul style="list-style-type: none"> • Пять клемм цифрового входа (DI). • Одна клемма AI, которая поддерживает вход напряжения от -10 до 10 В и входы сенсора температуры двигателя PT100/PT1000.
<p>Выходные клеммы</p>	<p>Стандартные:</p> <ul style="list-style-type: none"> • Один выход высокоскоростного импульса (открытый коллектор) • Один цифровой выход (DO) • Один релейный выход • Один аналоговый выход (AO), который поддерживает выход тока в диапазоне от 0 до 20 мА, либо выход напряжения в диапазоне от 0 до 10 В. <p>С платой расширения:</p> <ul style="list-style-type: none"> • Один дополнительный выход DO • Один дополнительный релейный выход • Один дополнительный выход AO, который поддерживает выход тока в диапазоне от 0 до 20 мА, либо выход напряжения в диапазоне от 0 до 10 В.

Позиция	Описание
Дисплей и рабочая панель Светодиодный дисплей	6-символьный светодиодный дисплей показывает величины параметров.
Блокировка клавиш и выбор функции	Клавиши на панели управления могут быть полностью или частично электронно заблокированы во избежание самопроизвольного срабатывания. Диапазон некоторых функций может быть ограничен до разрешенного диапазона во избежание неправильных заданий.
Виды защиты	MD310 поддерживает следующие виды защиты: <ul style="list-style-type: none"> • Обнаружение КЗ в двигателе при поданном питании • Защита от потери фазы входа/выхода • Защита от превышения тока • Защита от превышения напряжения • Защита от недостатка напряжения • Защита от перегрева • Защита от перегрузки
Дополнительные детали	Имеется плата расширения I/O для использования с системой привода переменного тока MD310.
Окружающая среда Место установки	Устанавливать привод переменного тока MD310 в помещении, с защитой от прямых солнечных лучей, пыли, коррозионных или горючих газов, масляного дыма, паров, проникновения внутрь воды или других жидкостей и соли.
Высота	Ниже 1000 м
Температура среды	От -10°C до 40°C (со снижением мощности, если температура между 40°C и 50°C)
Влажность	Менее 95% отн. влажности, без конденсата
Вибрация	Менее 5,9 м/с ² (0,6g)
Температура хранения	От -20°C до 60°C
Уровень IP	IP20
Уровень загрязнения	PD2
Система питания	TN, TT

2.4. Внешний вид, монтажные размеры

2.4.1. Внешний вид MD310

Рис. 2-2. Внешний вид MD310



2.4.2. Монтажные размеры MD310

Рис. 2-3. Монтажные размеры MD310

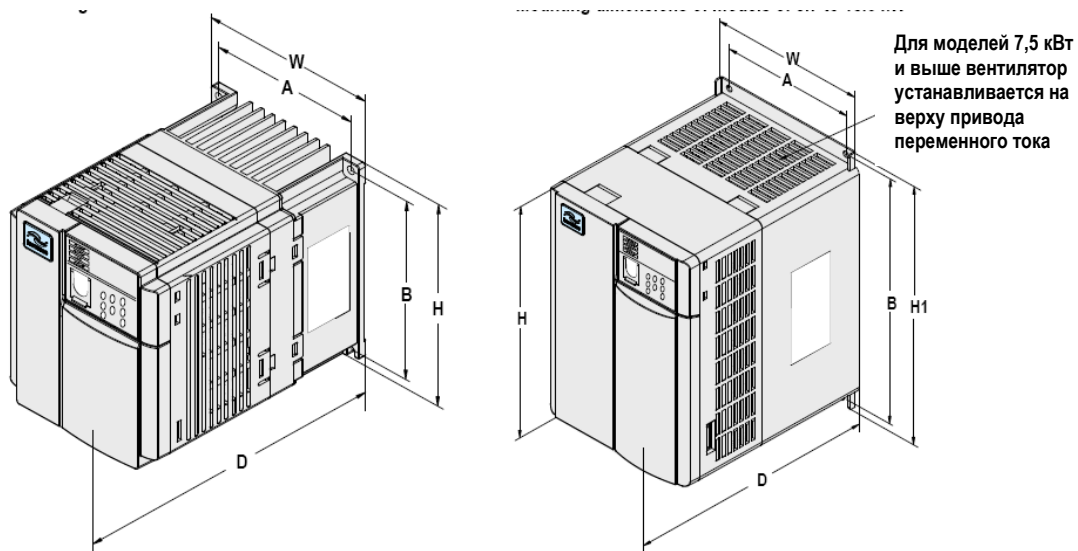


Таблица 2-1. Монтажные размеры MD310

Модель привода переменного тока	Размеры (мм)							
	A	B	H	H1	W	D	d	Вес (кг)
1-фазный 220 В								
MD310S0.4B	96	118	128	-	108	148	Ø5.0	1.1
MD310S0.7B						148		1.1
MD310S1.5B						158		1.3
MD310S2.2B					-			
3-фазный 220 В								
MD310-2T0.4B	96	118	128	-	108	148	Ø5.0	1.1
MD310-2T0.7B						148		1.1
MD310-2T1.1B						158		1.3
MD310-2T2.2B	108	198	185	209	130	164	Ø5.0	2.3
MD310-2T3.7B	122	248	234	260	140	171	Ø6.0	3.4
MD310-2T5.5B								
MD310-2T7.5B	160	284	270	298	180	175.5	Ø6.0	5.6
3-фазный 380 В								
MD310T0.4B	96	118	128	-	108	148	Ø5.0	1.1
MD310T0.7B						148		1.1
MD310T1.5B						158		1.3
MD310T2.2B						158		1.3
MD310T3.7B	108	198	185	209	130	164	Ø5.0	2.3
MD310T5.5B								
MD310T7.5B	122	248	234	260	140	171	Ø6.0	3.4
MD310T11B								
MD310T15B	160	284	270	298	180	175.5	Ø6.0	5.6
MD310T18.5B								

2.5. Дополнительные части

Если требуются те или иные рабочие детали, указывайте это в заказе.

Таблица 2-2. Дополнительные части для MD310

Рабочая деталь	Модель	Функция	Примечание
Встроенный блок торможения	Модель привода переменного тока, заканчивающаяся на букву «В»	Однофазные приводы от 0,4 до 2,2 кВт и трехфазные приводы от 0,4 до 18,5 кВт имеют встроенный блок торможения в качестве стандартной конфигурации	-
Карта 1 расширения I/O	MD310IO1	Может расширять пять цифровых входов и один AI (AI3 используется для разделения аналогового входа). Можно подсоединять к РТ100 и РТ1000, обеспечивает один релейный выход, один цифровой выход и один аналоговый выход.	-
Удлинительный кабель	MDCAB	Стандартный 8-жильный кабель, может подсоединяться к MDKE и MDKE9.	Стандартная длина: 3 м

2.6. Повседневные ремонт и техобслуживание MD310

2.6.1. Повседневное техобслуживание

Влияние температуры окружающей среды, влажности, пыли и вибрации может приводить к старению компонентов привода переменного тока, что вызывает риск отказов или уменьшения срока службы привода. Поэтому необходимо выполнять повседневные и периодические уход и обслуживание.

Повседневное техобслуживание включает в себя проверку:

- Нормально ли звучит двигатель во время работы (нет ли нештатных шумов)
- Нет ли чрезмерной вибрации ротора во время работы
- Не изменилась ли среда, в которой установлен привод
- Нормально ли работает вентилятор охлаждения привода переменного тока
- Не перегревается ли привод переменного тока

Повседневный уход включает в себя следующее:

- Привод нужно постоянно поддерживать в чистоте.
- Удалять пыль, особенно металлический порошок с поверхности привода, чтобы она не попадала внутрь устройства.
- Удалять масляные пятна с вентилятора охлаждения привода переменного тока.

2.6.2. Периодическая проверка

Необходимо выполнять периодические проверки в местах, где осмотр затруднен.

Периодическая проверка включает в себя следующее:

- Периодическая проверка и чистка воздуховода.
- Проверка винтов (не разболтались ли).
- Проверка привода переменного тока на предмет коррозии.
- Проверка, нет ли на контактах проводки признаков искрения.
- Выполнение проверки изоляции главного контура.

Примечание

- Перед измерением сопротивления изоляции с помощью мегомметра (рекомендуется мегомметр на 500 В постоянного тока), отсоединить главный контур от привода переменного тока.
- Не используйте измеритель сопротивления изоляции для проверки изоляции контура управления. Испытание высоким напряжением проводить не надо, так как оно уже проведено на заводе перед отправкой.

2.6.3. Замена уязвимых компонентов

Уязвимые компоненты привода переменного тока включают в себя вентилятор охлаждения и электролитический конденсатор фильтра. Их срок службы соотносится с рабочей средой и состоянием техобслуживания. Обычно срок службы показан следующим образом:

Компонент	Срок службы	Возможная причина повреждения	Критерии оценки
Вентилятор	2 – 3 года	<ul style="list-style-type: none"> • Износ подшипника • Старение лопастей 	<ul style="list-style-type: none"> • Проверить, не ли трещин на лопасти • Имеется ли ненормальная вибрация и шум при запуске
Электролитический конденсатор	4 – 5 лет	<ul style="list-style-type: none"> • Плохое качество подачи питания на вход • Высокая температура окруж. среды • Частые скачки нагрузки • Старение электролита 	<ul style="list-style-type: none"> • Нет ли утечки жидкости • Не вышел ли наружу предохранительный клапан • Измерить статическую емкость • Измерить сопротивление изоляции

Стандартный срок службы – это период время, в течение которого привод переменного тока эксплуатируется в следующих условиях:

- Температура окружающей среды: примерно 30°C в среднем в году
- Процент нагрузки: менее 80%
- Интенсивность использования: менее 20 часов в день.

В соответствии с фактическим временем работы вы сами можете определить, когда нужно менять те или иные детали.

2.6.4. Хранение

При хранении привода переменного тока обращайтесь внимание на следующее:

1. Держите привод переменного тока в оригинальной упаковке, в которой он был получен от Inovance.
2. При длительном хранении электролитический конденсатор портится. Поэтому нужно подавать напряжение на привод раз в два года, на время не менее 5 часов. Входное напряжение нужно медленно поднимать до номинальной величины с помощью регулятора.

2.7. Гарантийное соглашение

1. Бесплатная гарантия распространяется только на сам привод переменного тока.
2. Inovance предоставляет 18-месячную гарантию с даты изготовления на случай поломки или повреждения при нормальных условиях эксплуатации. Если оборудование эксплуатировалось свыше 18 месяцев, за ремонт будет взыскана соответствующая плата.
 - Соответствующая плата взимается за повреждения в силу следующих причин:
 - Неправильная эксплуатация, без соблюдения инструкций,
 - Пожар, наводнение, ненормальное напряжение
 - Использование привода переменного тока для несвойственных для него функций.
3. Плата за техобслуживание взимается согласно единым стандартам Inovance. Если имеется соглашение, его положения преваляют.

3



Монтаж оборудования

Глава 3. Установка механической части

3.1. Среда установки

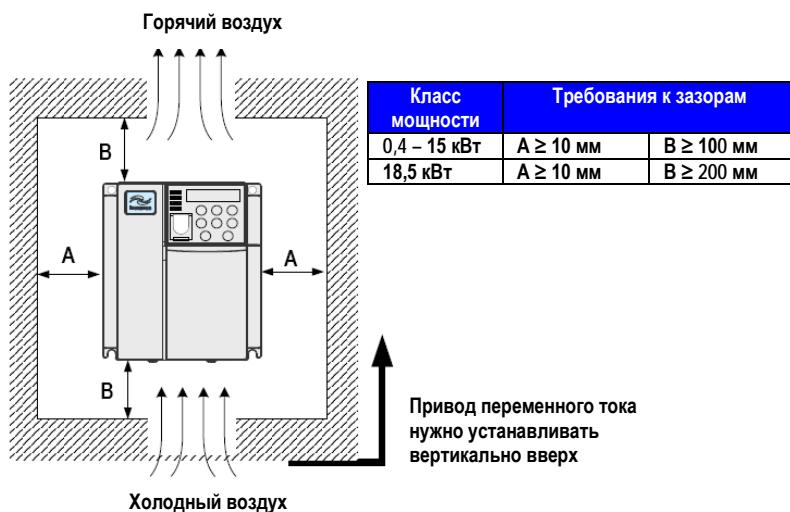
Позиция	Требования
Температура среды	От -10°C до 40°C
Рассеяние тепла	Установить привод переменного тока на негорючей опорной поверхности и проверить, что имеется достаточно свободного места вокруг корпуса для обеспечения хорошего рассеяния тепла. Для закрепления корпуса на опорной поверхности используйте мощные винты или болты.
Место установки	Проверьте, что место установки: Находится вдали от воздействия прямых солнечных лучей Не характеризуется высокой влажностью или конденсацией Защищено от воздействия коррозионных газов, горючих или взрывоопасных газов и паров Не содержит масла, грязи, пыли, металлических порошков
Вибрация	Проверьте, что место установки не подвергается воздействию вибрации свыше 0,6g. Не устанавливайте корпус рядом с перфорационными станками или другим механическим оборудованием, которое генерирует высокие уровни вибрации или механические удары.
Защитный корпус	Приводы MD310 с пластмассовым корпусом нужно устанавливать в огнестойком корпусе с дверями, которые обеспечивают эффективную электрическую и механическую защиту. Установка должна соответствовать местным и региональным правилам и положениям, а также соответствующим требованиям IEC.

3.2. Ориентация установки и зазоры

■ Зазоры при установке

Требования к механическим зазорам для MD310 варьируются в зависимости от классов мощности привода переменного тока.

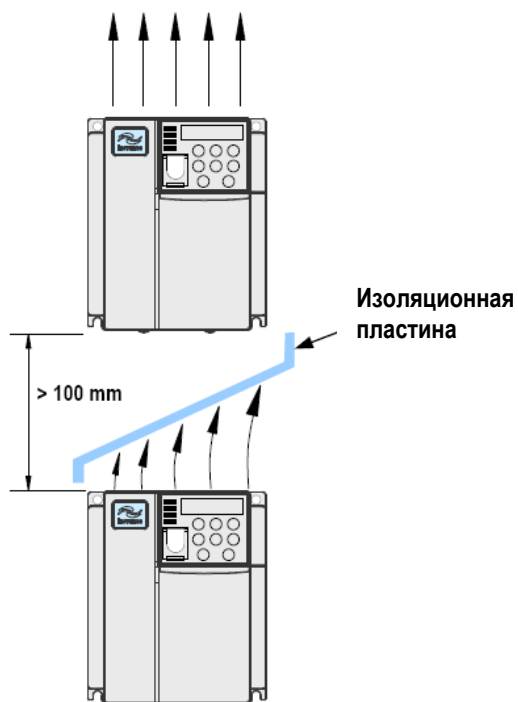
Рис. 3-1. Зазоры при установке MD310



Привод переменного тока серии MD310 рассеивает тепло снизу вверх. Если нужно, чтобы вместе работали несколько приводов переменного тока, устанавливайте их бок о бок.

При установке нескольких приводов переменного тока: если один ряд приводов переменного тока нужно устанавливать над другим, между ними должна быть изоляционная пластина, чтобы один ряд приводов не нагревался от другого, что может привести к сбоям.

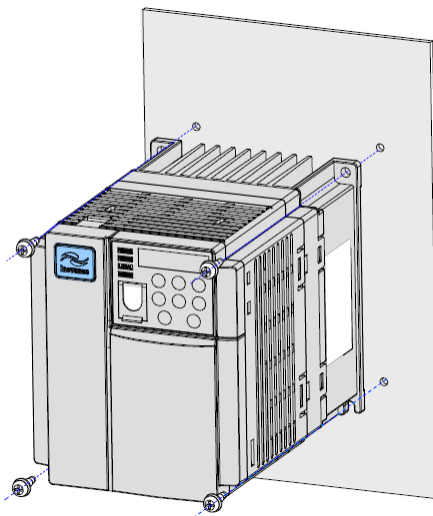
Рис. 3-2 Установка изоляционной пластины.



3.3. Метод и процедура установки

MD310 имеет только пластмассовый корпус и пригоден для настенного монтажа.

Рис. 3-3. Настенный монтаж MD310



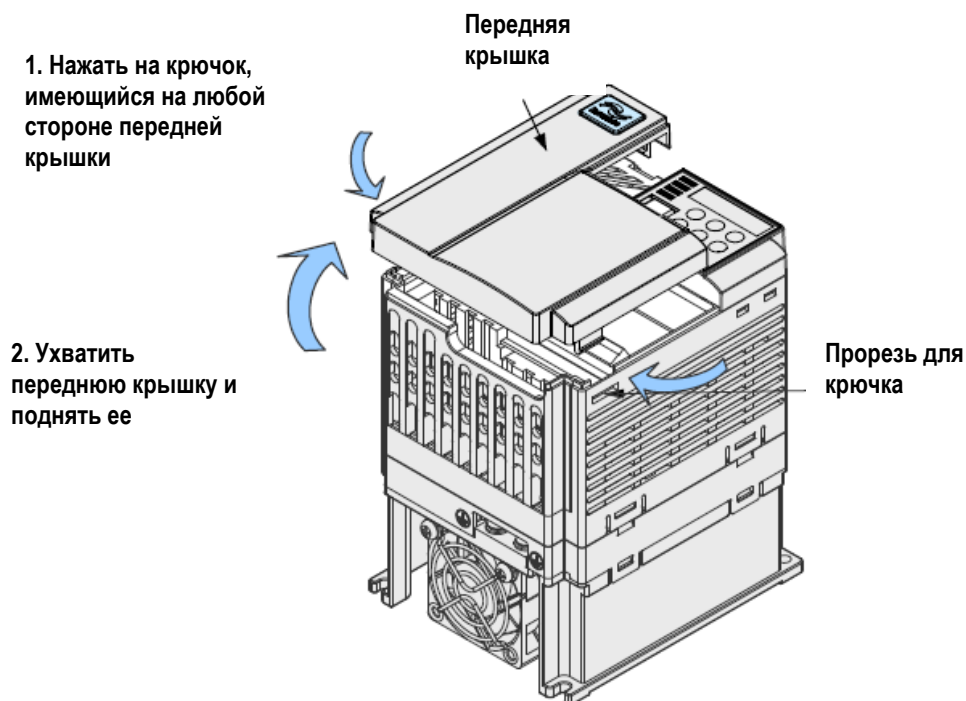
Меры предосторожности при установке:

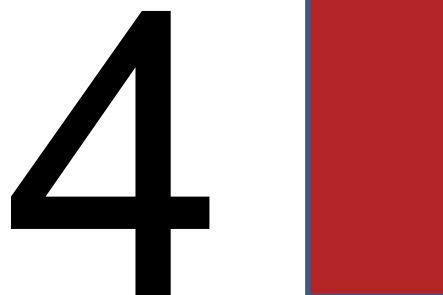
- Оставить монтажные зазоры, как указано на рис. 3-1, для обеспечения достаточного пространства для рассеяния тепла. Не забывайте о том, что тепло исходит также от других работающих компонентов в помещении.
- Установить приводы переменного тока вертикально вверх для обеспечения нормального рассеяния тепла. Если в шкафу установлено несколько приводов переменного тока, установите их бок о бок. Если один ряд приводов переменного тока нужно устанавливать над другим, между ними должна быть изоляционная пластина (см. рис. 3-2).
- Кронштейн для подвешивания должен быть выполнен из негорючего материала.
- Для случаев сильного загрязнения металлической пылью установите снаружи шкафа теплообменник и проверьте, что пространство внутри герметичного шкафа является по возможности большим.

3.4. Снятие передней крышки

В случае приводов переменного тока серии MD310 нужно снять переднюю крышку до прокладки проводов главного контура и контура управления. На илл. ниже показано, как снимать переднюю крышку MD310.

Рис. 3-4. Снятие передней крышки MD310





Электрические подключения

Глава 4. Установка электрической части

4.1. Главный контур

4.1.1. Схема проводки

Рис. 4-1. Проводка главного контура MD310 однофазного 220 В

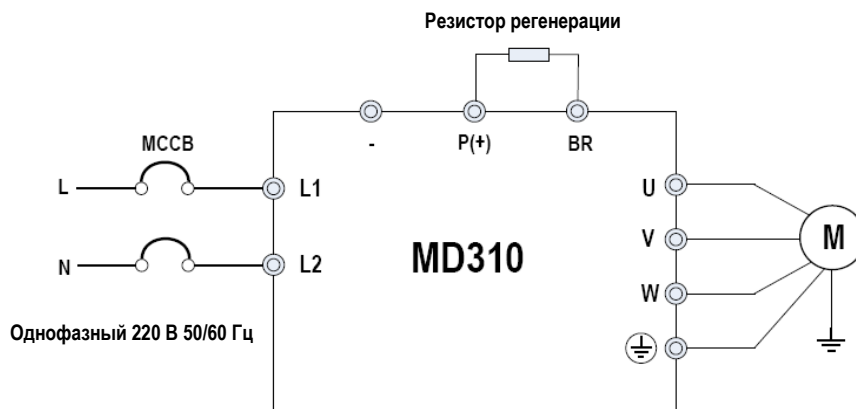


Рис. 4-2. Проводка главного контура MD310 трехфазного 220 В (7,5 кВт и менее)

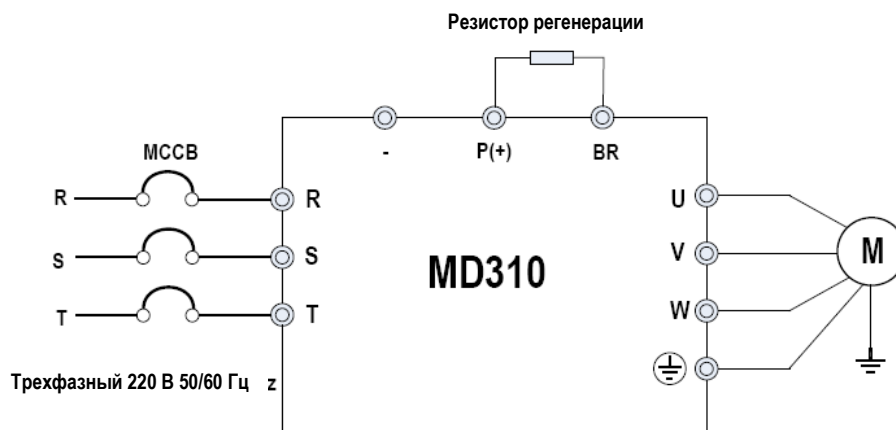
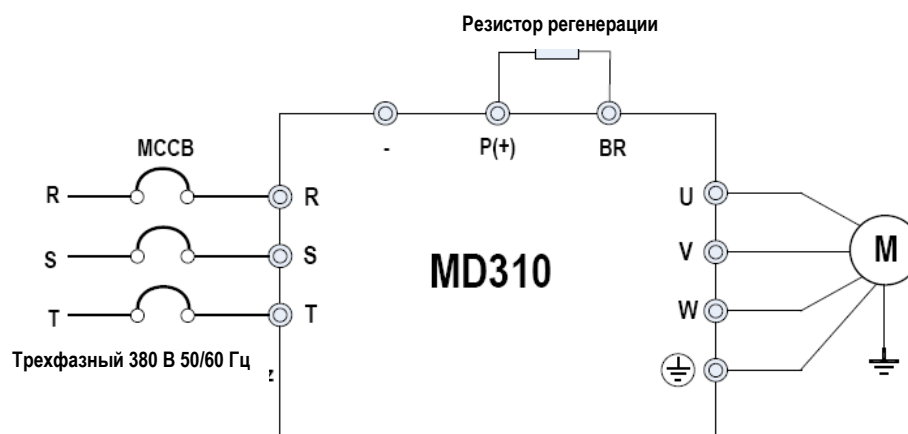


Рис. 4-3. Проводка главного контура MD310 трехфазного 380/480 В (18,5 кВт и менее)



4.1.2. Клеммы

■ Описание клемм однофазного привода


Клемма	Название	Описание
L1, L2	Однофазный блок питания	Подключения к однофазному питанию 220 В
(+), (-)	Клеммы шины пост. тока	Общий вход шины постоянного тока
(+), BR	Подключение резистора регенерации	Подключение к резистору регенерации
U, V, W	Выходы привода перемен. тока	Подключения к трехфазному двигателю
	Заземление (PE)	Подключение заземления

■ Описание клемм трехфазного привода

Клемма	Название	Описание
R, S, T	Трехфазный блок питания	Подключения к трехфазному питанию
(+), (-)	Клеммы шины пост. тока	Общий вход шины постоянного тока
(+), BR	Подключение резистора регенерации	Подключение к резистору торможения для приводных блоков перемен. тока (220 В) 7,5 кВт и ниже, и для приводных блоков перемен. тока (других классов напряжения) 18,5 кВт и ниже
U, V, W	Выходы привода перемен. тока	Подключения к трехфазному двигателю
	Заземление (PE)	Подключение заземления

При установке проводки обращайтесь внимание на следующие меры предосторожности:

- Силовые входные клеммы – L1, L2 или R, S, T
- При подсоединении кабеля на стороне входа привода переменного тока нет никаких требований по последовательности фаз
- Клеммы шины постоянного тока: P (+), (-)
 - Клеммы (+) и (-) шины постоянного тока имеют остаточное напряжение после отключения привода переменного тока. После того как погаснет индикатор CHARGE, нужно выждать не менее 10 минут, прежде чем дотрагиваться до оборудования. Несоблюдение этого правила может привести к удару током.
 - Длина кабеля блока торможения ни в коем случае не должна превышать 10 м. Используйте витую пару или жесткие парные провода для параллельного соединения.
 - Не подключать резистор торможения напрямую к шине постоянного тока. В противном случае он может повредить привод переменного тока и даже вызвать пожар.
- Клеммы (+), RB для подключения резистора торможения
 - Подсоединить резистор торможения рекомендуемой модели и проверить, что длина кабеля резистора регенерации короче 5 метров. В противном случае приводу переменного тока могут быть нанесены повреждения.

- Клеммы U, V, W выхода привода переменного тока
 - Не подключайте конденсатор или заградительный фильтр на выходной стороне привода переменного тока. В противном случае это может вызывать частые отказы привода переменного тока или даже его поломку.
 - Если кабель двигателя слишком длинный, будет генерироваться электрический резонанс вследствие воздействия распределенной емкости. Это может повредить изоляцию двигателя или генерировать более высокий ток утечки, вызвав опрокидывание привода переменного тока для защиты от превышения тока. Если кабель двигателя в длину больше 100 метров, нужно установить выходной реактор переменного тока рядом с приводом переменного тока.
- Клемма  PE
 - Этот клемма должен быть надежно подсоединен к заземлению, а сопротивление провода заземления должно быть меньше 0,1 Ом. В противном случае это может вызвать ненормальную работу привода переменного тока и даже его поломку.
 - Не подсоединять этот клемма к нейтральному проводу подачи питания.
 - Импеданс провода защитного заземления (PE) должен быть в состоянии выдерживать большой ток короткого замыкания, который может возникать при неисправностях.
 - Выбрать размер провода PE в соответствии со следующей таблицей:

Площадь поперечного сечения фазного провода (S)	Минимальная площадь поперечного сечения защитного провода (Sp)
$S \leq 16 \text{ мм}^2$	S
$16 \text{ мм}^2 < S \leq 35 \text{ мм}^2$	16 мм ²
$35 \text{ мм}^2 < S$	S/2

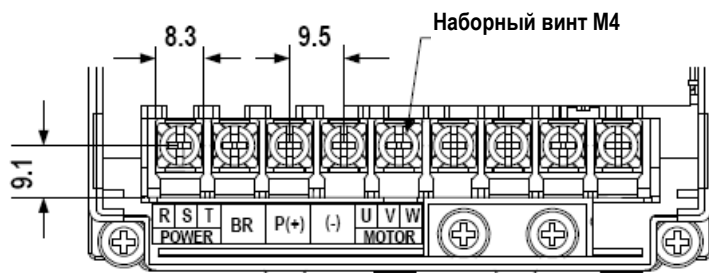
- В качестве провода защитного заземления нужно использовать желтый/зеленый кабель.

4.1.3. Рекомендуемый диаметр кабеля и монтажные размеры силовых клемм

Обращайте внимание на следующие аспекты, прежде чем рассматривать даты в этом разделе:

- Рекомендуемые данные и модели приводится только для справки. Диаметр выбранного кабеля не может быть больше размера на следующих иллюстрациях.
- Обязательное условие выбора кабеля: при температуре окружающей среды 40°C в стабильном состоянии, для рекомендуемых диаметров медного провода или кабеля с ПВХ изоляцией – см. раздел 12.4 IEC 60204-1-2005.
- Данные в этом разделе применимы к трехфазному питанию 380 В. Соответствующие данные однофазного или трехфазного питания 220 В – обращаться на Inovance.

Рис. 4-4. Размеры силовых клемм MD310 - 2,2 кВт и ниже



(здесь и далее): Power = питание; Motor = двигатель.

Таблица 4-1. Рекомендуемый диаметр кабеля и модель кабельного наконечника MD310 - 2,2 кВт и ниже

Модель привода переменного тока	Номинальный входной ток (А)	Рекомендуемый диаметр кабеля (мм ²)	Момент затягивания (Н м)	Рекомендуемая модель кабельного наконечника	
				кольцо	лопатка
MD310T0.4B	1,9	0,75	1,2	GTNR0.75-4	TNS1.25-4S
MD310T0.7B	3,4	0,75	1,2	GTNR0.75-4	TNS1.25-4S
MD310T1.5B	5,0	0,75	1,2	GTNR0.75-4	TNS1.25-4S
MD310T2.2B	5,8	0,75	1,2	GTNR0.75-4	TNS1.25-4S

Рис. 4-5. Размеры силовых клемм MD310 – от 3,7 до 5,5 кВт

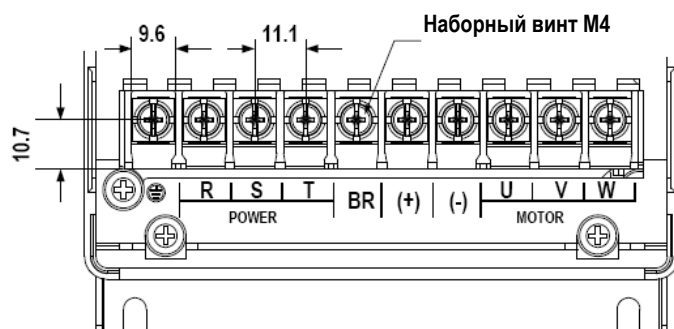


Таблица 4-2 Рекомендуемый диаметр кабеля и модель кабельного наконечника MD310 – от 3,7 до 5,5 кВт

Модель привода переменного тока	Номинальный входной ток (А)	Рекомендуемый диаметр кабеля (мм ²)	Момент затягивания (Н м)	Рекомендуемая модель кабельного наконечника	
				кольцо	лопатка
MD310T3.7B	10,5	1,5	1,2	GTNR1.25-4	TNS1.25-4S
MD310T5.5B	14,6	2,5	1,2	GTNR2.5-4	TNS2-4S

Рис. 4-6. Размеры силовых клемм MD310 – от 7,5 до 11 кВт

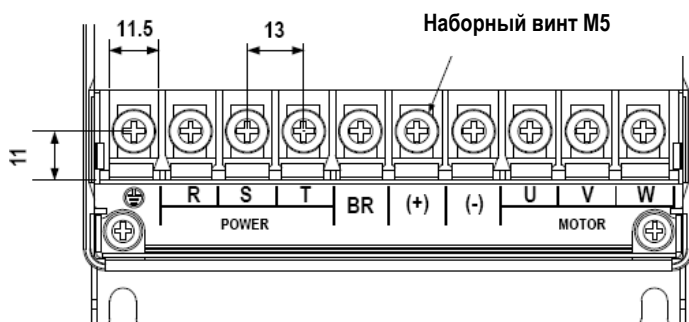


Таблица 4-3 Рекомендуемый диаметр кабеля и модель кабельного наконечника MD310 – от 7,5 до 11 кВт

Модель привода переменного тока	Номинальный входной ток (А)	Рекомендуемый диаметр кабеля (мм ²)	Момент затягивания (Н м)	Рекомендуемая модель кабельного наконечника	
				кольцо	лопатка
MD310T7.5B	20,5	4,0	2,5	GTNR4-5	TNS3.5-5
MD310T11B	26,0	4,0	2,5	GTNR4-5	TNS3.5-5

Рис. 4-7. Размеры силовых клемм MD310 – от 15 до 18,5 кВт

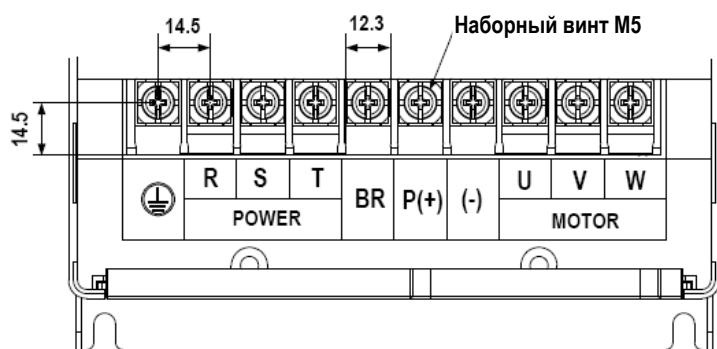


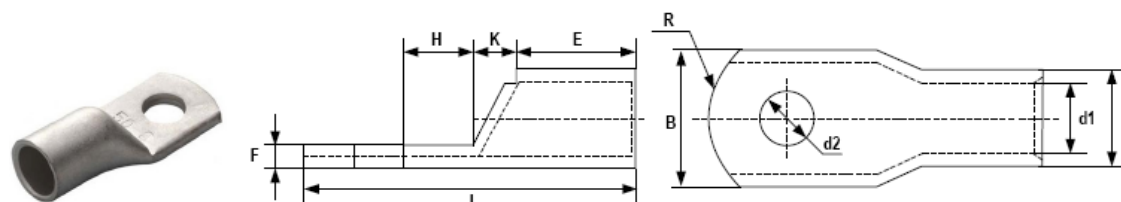
Таблица 4-4 Рекомендуемый диаметр кабеля и модель кабельного наконечника MD310 – от 15 до 18,5 кВт

Модель привода переменного тока	Номинальный входной ток (А)	Рекомендуемый диаметр кабеля (мм ²)	Момент затягивания (Н м)	Рекомендуемая модель кабельного наконечника	
				кольцо	лопатка
MD310T15B	35,0	6,0	2,5	GTNR6-5	TNS5.5-5
MD310T18,5B	38,5	10,0	2,5	GTNR10-5	TNS8-6

■ Спецификация кабельного наконечника

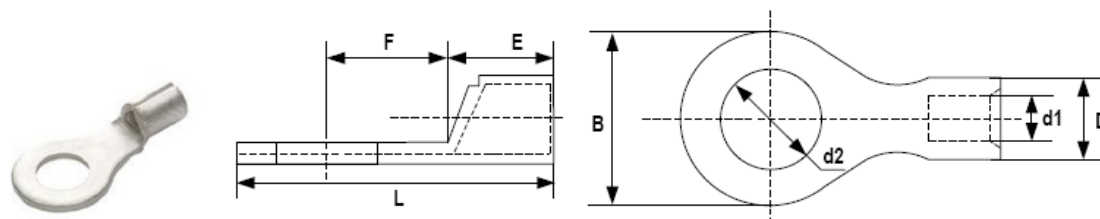
Рекомендуемый кабельный наконечник производится предприятием **Suzhou Yuanli Metal Enterprise**.

Рис. 4-8. Внешний вид и размеры рекомендуемого кабельного наконечника GTNR (кольцо)



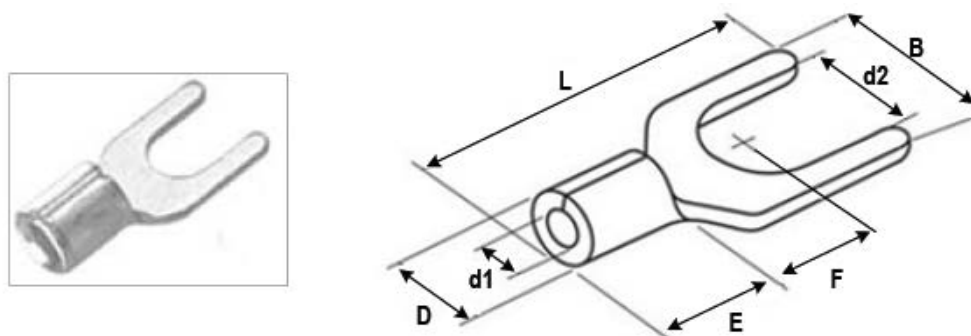
Модель кабельного наконечника	D	d1	E	H	K	B	d2	F	L	R	Инструмент обжимки
GTNR2.5-4	4.5	2.9	7.0	5.0	2.0	8.0	4.3	1.0	18.0	5.0	RYO-8
GTNR4-5	5.2	3.6	7.0	6.0	2.0	10.0	5.3	10.0	20.0	7.0	
GTNR6-5	6.0	4.2	9.0	6.0	3.0	10.0	5.3	1.0	23.0	7.0	RYO-14
GTNR10-6	7.0	5.0	9.0	8.0	3.5	12.4	6.4	1.0	27.0	7.0	

Рис. 4-9. Внешний вид и размеры рекомендуемого кабельного наконечника TNR (кольцо)



Модель кабельного наконечника	Размер кабеля		D	d1	E	F	B	d2	L	Инструмент обжимки
	AWG/MCM	мм ²								
TNR0.75-4	22-16	0,25-1,0	2,8	1,3	4,5	6,6	8,0	4,3	15,0	RYO-8
TNR1.25-4	22-16	0,25-1,65	3,4	1,7	4,5	7,3	8,0	5,3	15,8	AK-1M

Рис. 4-10. Внешний вид и размеры рекомендуемого кабельного наконечника TNS (лопатка)

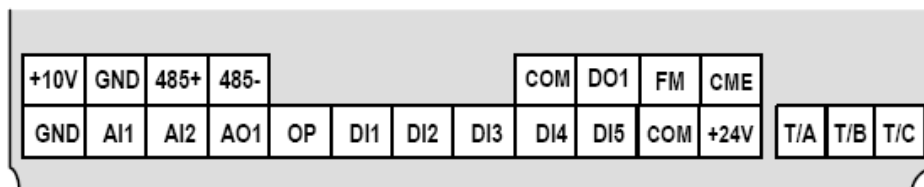


Модель кабельного наконечника	Размер кабеля		D	d1	E	F	B	d2	L	Инструмент обжимки
	AWG/MCM	мм ²								
TNS1.25-4S	22-16	0,5-1,6	3,4	1,9	4,7	6,5	6,4	4,3	16,0	RYO-8
TNS1.25-4S	22-16	0,5-1,6	3,4	1,9	4,7	6,5	6,4	4,3	16,0	YYT-8
TNS2-4S	16-14	1,0-2,6	4,0	2,4	4,7	6,5	6,4	4,3	16,0	
TNS3.5-5	12-10	2,6-4,6	5,0	3,4	6,4	8,0	8,0	5,3	18,0	
TNS5.5-5	12-10	4,6-6,6	5,6	3,6	6,5	8,0	9,0	5,3	19,5	
TNS8-6	8.0	6,6-10,5	7,0	4,6	8,6	8,5	12,2	6,7	24,0	

4.2. Контур управления

4.2.1. Описание клемм

■ Размещение клемм



■ Функции клемм

Таблица 4-5. Описание использования клемм контура управления

Тип	Клемма	Наименование	Описание
Питание	+10V GND	Питание +10V	Подача питания +10 В на внешний блок. Обычно используется для питания внешнего потенциометра 1 – 5 кОм. Макс. выходной ток: 10 мА
	+24V COM	Питание +24V	Подача питания +24 В на внешний блок. Обычно используется для питания клемм DI/DO и внешних сенсоров. Макс. выходной ток: 200 мА
	OP	Клемма выхода внешнего источника питания	Подключение к +24V по умолчанию. Подключать либо к +24V, либо к COM, в зависимости от задания переключки J7. Если нужно, чтобы DI1-DI5 управлялись внешними сигналами, OP нужно отсоединить от +24V и подключить к внешнему источнику питания (убрать переключку J7).
Аналоговые входы	AI1 GND	Аналоговый вход 1	<ul style="list-style-type: none"> Диапазон входного напряжения: от 0 до 10 В пост. тока Сопротивление на входе: 22 кОм
	AI2 GND	Аналоговый вход 2	<ul style="list-style-type: none"> Диапазон входного напряжения: от 0 до 10 В пост. тока / 4-20 мА Сопротивление на входе: 22 кОм
Цифровые входы	DI1 OP	Цифровой вход 1	<ul style="list-style-type: none"> Изоляция с оптопарой, совместимая с входами с двойной полярностью Сопротивление на входе: 2,4 кОм Диапазон напряжения для входов: 9 – 30 В
	DI2 OP	Цифровой вход 2	
	DI3 OP	Цифровой вход 3	
	DI4 OP	Цифровой вход 4	
	DI5 OP	Высокоскоростной импульсный вход	Помимо сходства характеристик с DI1-DI4, DI5 может также использоваться для высокоскоростных импульсных входов. Макс. частота на входе: 20 кГц

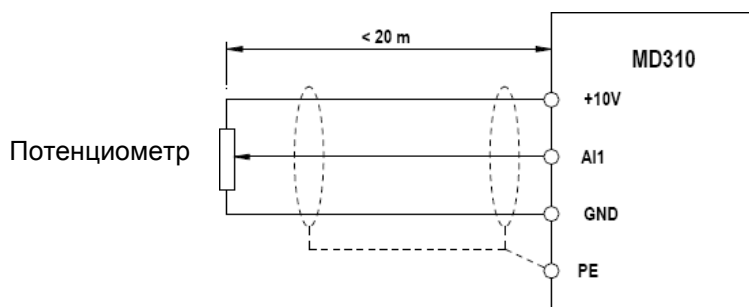
Тип	Клемма	Наименование	Описание
Цифровые выходы	DO1 CME	Цифровой выход 1	Многофункциональный выход с открытым коллектором Диапазон выходного напряжения: 0 – 24 В Диапазон выходного тока: 0 – 50 мА Диапазон выходной частоты DO1 и FM: от 0 до 50 кГц. Перемычка J6 закорачивает CME и COM по умолчанию.
	FM COM	Высокоскоростной импульсный выход	
Аналоговый выход	AO1 GND	Аналоговый выход 1	Выход напряжения или тока, определяемый заданием перемычки J5 Диапазон выходного напряжения: 0 – 10 В Диапазон выходного тока: 0 – 20 мА
Коммуникация	485+ 485-	Интерфейс коммуникации	Интерфейс шины коммуникации RS485, протокол Modbus Скорость передачи данных: от 300 до 115200 бит/с Макс. число узлов: 32 Терминальный резистор: J8, J15 (оба джампера должны быть переключены в положение 485).
Релейные выходы	T/A T/B	Нормально замкнутый (NC) клемма	Пропускная способность контакта: 250 В перем. тока, 0,2 А 30 В пост. тока, 1 А
	T/A T/C	Нормально разомкнутый (NO) клемма	
Вспомогательные интерфейсы	J1	Интерфейс внешней рабочей панели	Подключить к внешней рабочей панели
	Интерфейс карты расширения	Интерфейс для 40-жильных плат входов/выходов и опционных плат (плата расширения входа/выхода или карты полевой шины)	

4.2.2. Схемы проводки

■ Подключение AI1

Аналоговые сигналы на низких уровнях могут подвергаться воздействиям внешних помех. Для снижения этого воздействия для передачи аналоговых сигналов нужно обязательно использовать экранированные провода короче 20 м.

Рис. 4-11. Способ подключения для использования с аналоговым входом 1



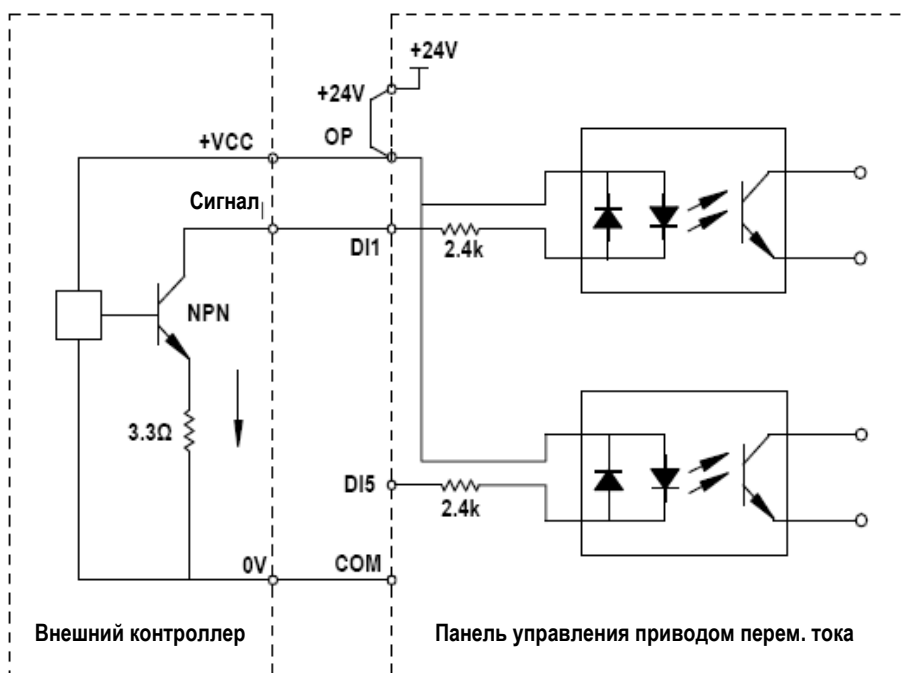
В системах, где аналоговые сигналы подвергаются воздействиям сильных внешних помех, установите фильтрующий конденсатор или ферритный магнитный сердечник у источника аналогового сигнала.

■ Подключение DI1-DI5 (потребитель, источник)

Где это возможно, используйте для передачи дискретных сигналов экранированные провода короче 20 м. Если установка предполагает активное управление, нужно использовать фильтры для недопущения того, чтобы цифровые сигналы вызывали помехи на источнике питания. В таких случаях рекомендуется использовать контактный режим управления.

1. Подключение приемника (SINK)

Рис. 4-12. Подключение в режиме SINK



Режим SINK чаще всего используется в режиме проводки. Он также является режимом проводки по умолчанию, в котором закорачиваются клеммы +24V и OP.

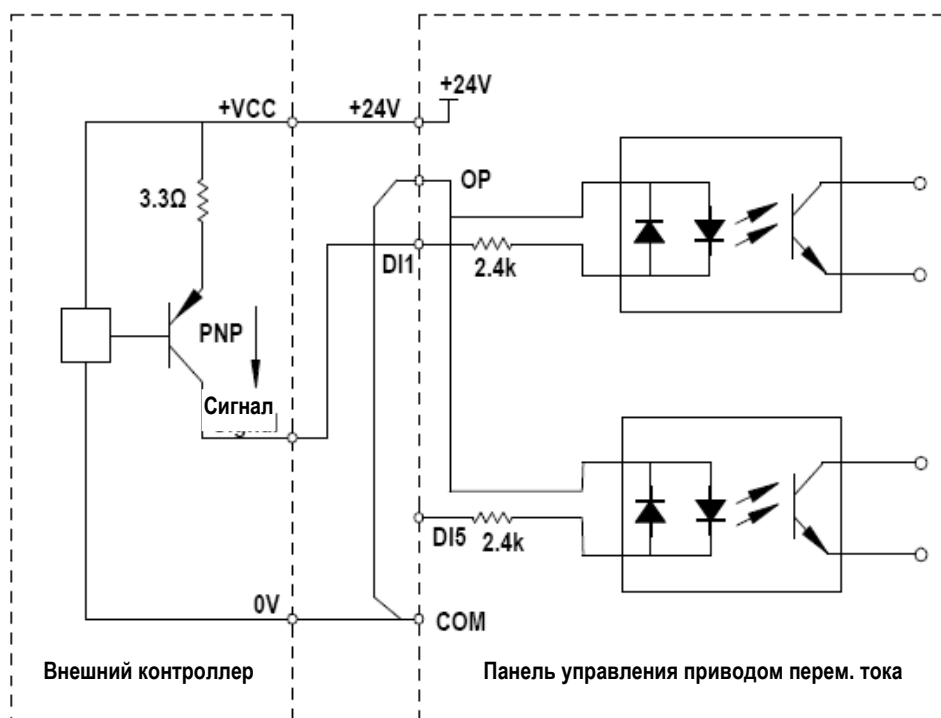
Чтобы подать питание от внешнего источника, уберите перемычку J7, подсоедините плюс внешнего источника питания +24V к клемме OP, а минус внешнего источника питания – к соответствующей клемме DI через контакт на внешнем контроллере.

В режиме проводки SINK не подсоединяйте клеммы DI разных приводов переменного тока параллельно, в противном случае могут произойти ошибки цифрового входа. Если нужно подключить несколько разных приводов переменного тока параллельно, подсоедините диод последовательно к цифровому входу. Характеристики диода должны удовлетворять следующим требованиям:

- Номинальный ток в проводящем направлении I_f : > 10 мА
- Падение напряжения в проводящем направлении V_f : < 1 В

2. Подключение источника (SOURCE)

Рис. 4-13. Подключение в режиме SOURCE



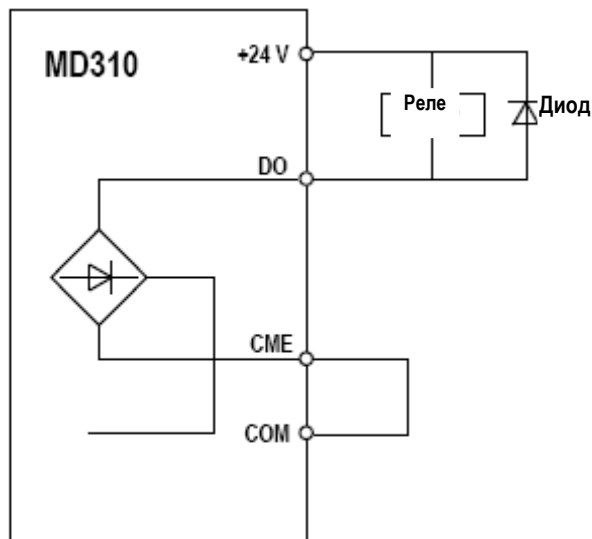
Для использования режима проводки SOURCE, подсоедините клемму OP к клемме COM с J7 и подсоедините +24V к соответствующему клемме DI через контакт на внешнем контроллере.

Чтобы подать питание от внешнего источника, уберите перемычку J7, подсоедините минус внешнего источника питания 24V к клемме OP, а плюс соответствующей клеммы DI подсоедините через контакт на внешнем контроллере.

■ Подключение DO (цифрового выхода)

Если клемма цифрового выхода должен приводить в движение реле, нужно установить поглощающий диод на катушке реле. Этот диод предотвращает индуктивные переходные коммутационные процессы, вызывающие повреждения системы питания 24 В пост. тока. Поглощающий диод должен иметь номинальный ток в проводящем направлении 50 мА.

Рис. 4-14. Схема проводки DO

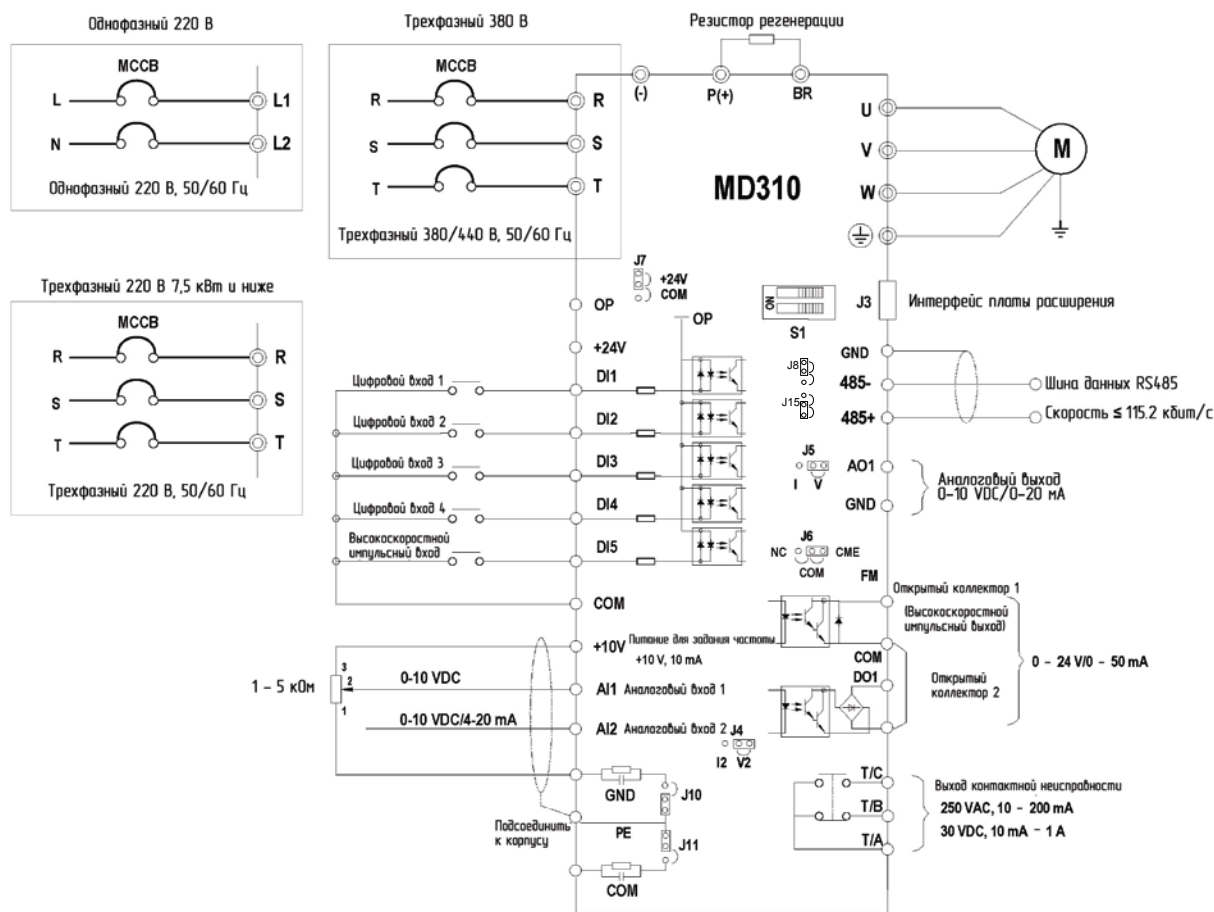


Если клемма FM используется для выхода постоянного импульса FMP, он допускает максимальный выход частоты 100 кГц.

Примечание

- При установке поглощающего диода обязательно соблюдайте правильную полярность во избежание повреждения системы питания 24 В пост. тока при наличии цифрового выхода.
- CME и COM имеют внутреннюю изоляцию, но закорочены перемычкой J6. В этом случае DO1 приводится в движение от +24V по умолчанию. Уберите J6 и подсоедините внешний источник питания к клемме CME, если вам нужно приводить DO1 от внешнего источника питания.

4.3. Примеры типового подключения



Примечания

- ⊙ указывает клемму силовых цепей, ○ указывает клемму цепей управления.
- Выберите резистор регенерации в соответствии с вашими фактическими требованиями. Более детально см. руководство по выбору резистора регенерации.
- Сигнальные кабели нужно прокладывать отдельно от силовых. Если сигнальные кабели пересекаются с силовыми кабелями, то постарайтесь, чтобы это пересечение было под углом 90° . В качестве сигнального кабеля лучше использовать кабель STP, а в качестве силового – трехжильный кабель. Номинальные данные силовых кабелей должны быть выше, чем для кабелей стандартного двигателя, или они должны соответствовать требованиям настоящего руководства.
- J8 и J15 – это переключки конечного резистора коммуникации RS485. При подсоединении конечного резистора подсоединяйте их к RS485 одновременно. Когда конечный резистор не подсоединен, подсоединяйте их к нормально замкнутому одновременно.
- T/A, T/B и T/C используются на том условии, что номинальный ток равен 0,2 А, а рабочее напряжение 250 В переменного тока. Если ток нагрузки очень большой или подается емкостная нагрузка, добавьте вспомогательные реле. В противном случае контакты выходных реле могут быть повреждены.

5



Эксплуатация

Глава 5. Работа

5.1. Рабочая панель - введение

Рабочая панель, показанная на рис. 4-1, позволяет отслеживать работу системы, изменять параметры и запускать или останавливать MD310.

Рис. 5-1. Детали рабочей панели



■ Индикаторы состояния

Имеется четыре индикатора состояния наверху рабочей панели (красные светодиоды).






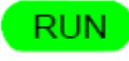


Индикатор	Индикация
FWD/REV	OFF – указывает на вращение двигателя в обратном направлении
	ON – указывает на вращение двигателя в направлении вперед
REMOTE	OFF – указывает, что MD310 управляется с панели
	ON – указывает, что MD310 управляется дистанционно
	МИГАНИЕ – указывает, что MD310 управляется через шину данных
RUN/ERR	OFF – указывает на состояние «стоп»
	ON (зеленый) – указывает на состояние «в работе»
	ON (красный) – указывает на состояние неисправности
TUN/TC	ON – указывает на режим управления крутящим моментом
	МИГАНИЕ (медленное) – состояние автонастройки
	МИГАНИЕ (быстрое) – состояние неисправности

■ Светодиодный дисплей

Дисплей на светодиодах для воспроизведения данных (5-значный) показывает следующую информацию:

- задание частоты
- выходная частота
- информация об отслеживаемых данных
- Код ошибки

■ Основные функции

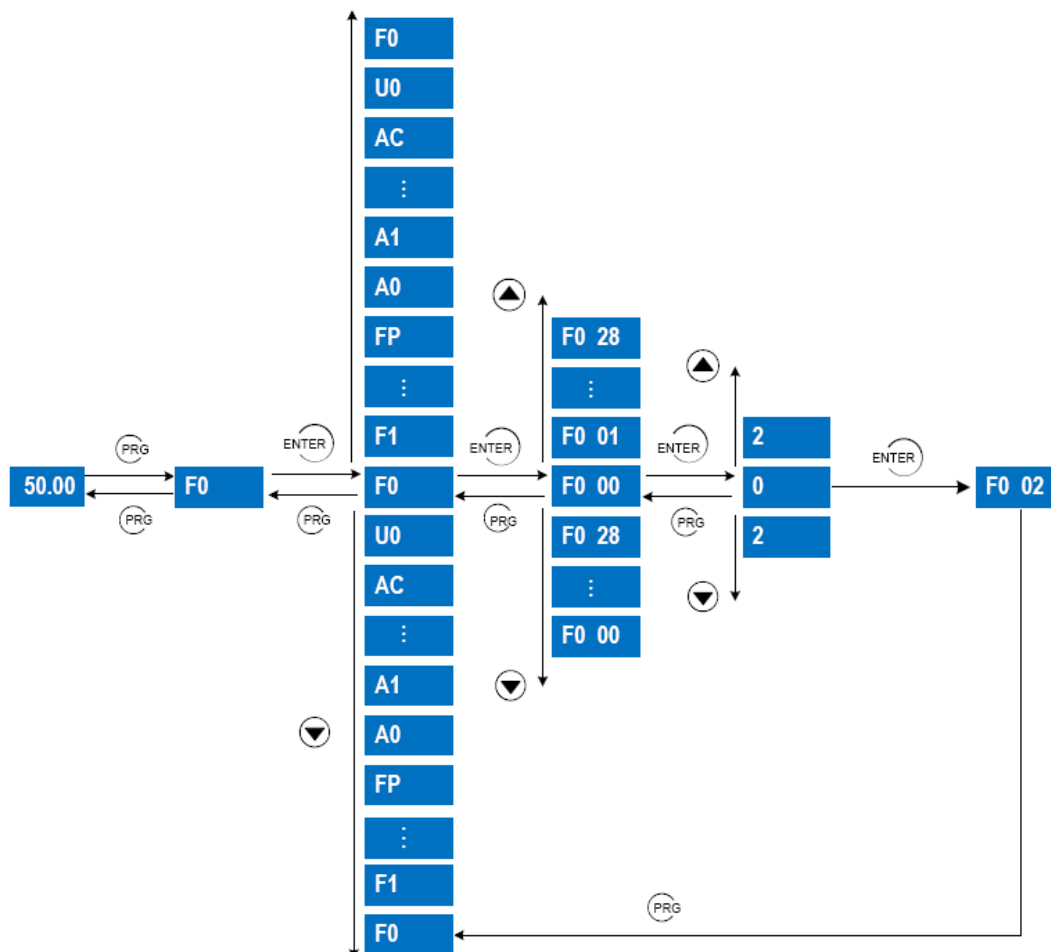
Клавиша	Наименование	Функция
	Программирование	<ul style="list-style-type: none"> • Вход в меню Уровня I или выход из него • Возврат в предыдущее меню
	Enter (Ввод)	<ul style="list-style-type: none"> • Вход в каждый уровень интерфейса меню • Подтверждение задания воспроизводимого на дисплее параметра
	Вверх	<ul style="list-style-type: none"> • При навигации в меню – перемещение вверх по открытым экранам • При редактировании величины параметра – увеличение воспроизведенной величины • Когда привод переменного тока в режиме RUN – увеличивает скорость
	Вниз	<ul style="list-style-type: none"> • При навигации в меню – перемещение вниз по открытым экранам • При редактировании величины параметра – уменьшение воспроизведенной величины • Когда привод переменного тока в режиме RUN – уменьшает скорость
	Shift (Сдвиг)	<ul style="list-style-type: none"> • Выбор воспроизводимого параметра в состоянии работы или остановки • Выбор цифры для изменения при изменении величины параметра
	Запущено в работу	Запуск привода в работу при использовании режима управления с рабочей панели. Примечание: Неактивен при использовании режима управления с клеммника или через коммуникации.
	Стоп/Сброс	<ul style="list-style-type: none"> • Остановка привода переменного тока при нахождении в состоянии RUN • Выполнение сброса при нахождении привода в состоянии FAULT (ошибка) Примечание: Функции этой клавиши могут быть ограничены за счет применения функции F7-02.
	Много-функциональная	Выполняет функцию переключения, как это определено заданием F7-01, например, для быстрого переключения источника или направления команды.

5.2. Структура меню рабочей панели

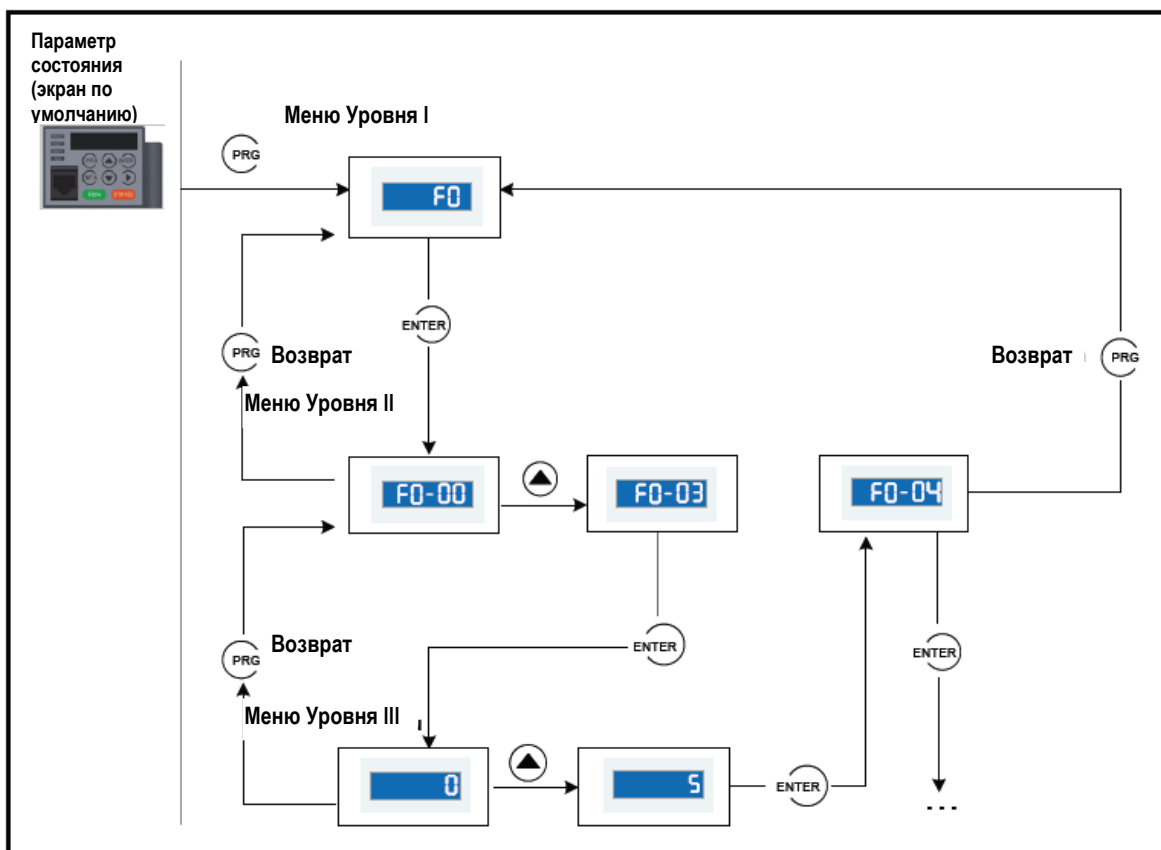
Рабочая панель MD310 имеет три уровня меню:

1. Уровень I: группа функциональных параметров
2. Уровень II: функциональный параметр
3. Уровень III: величина функционального параметра

Рис. 5-2. Структура трех уровней меню



Работа трех уровней меню показана на следующей иллюстрации:



Нажать **ENTER** из меню Уровня III, чтобы:

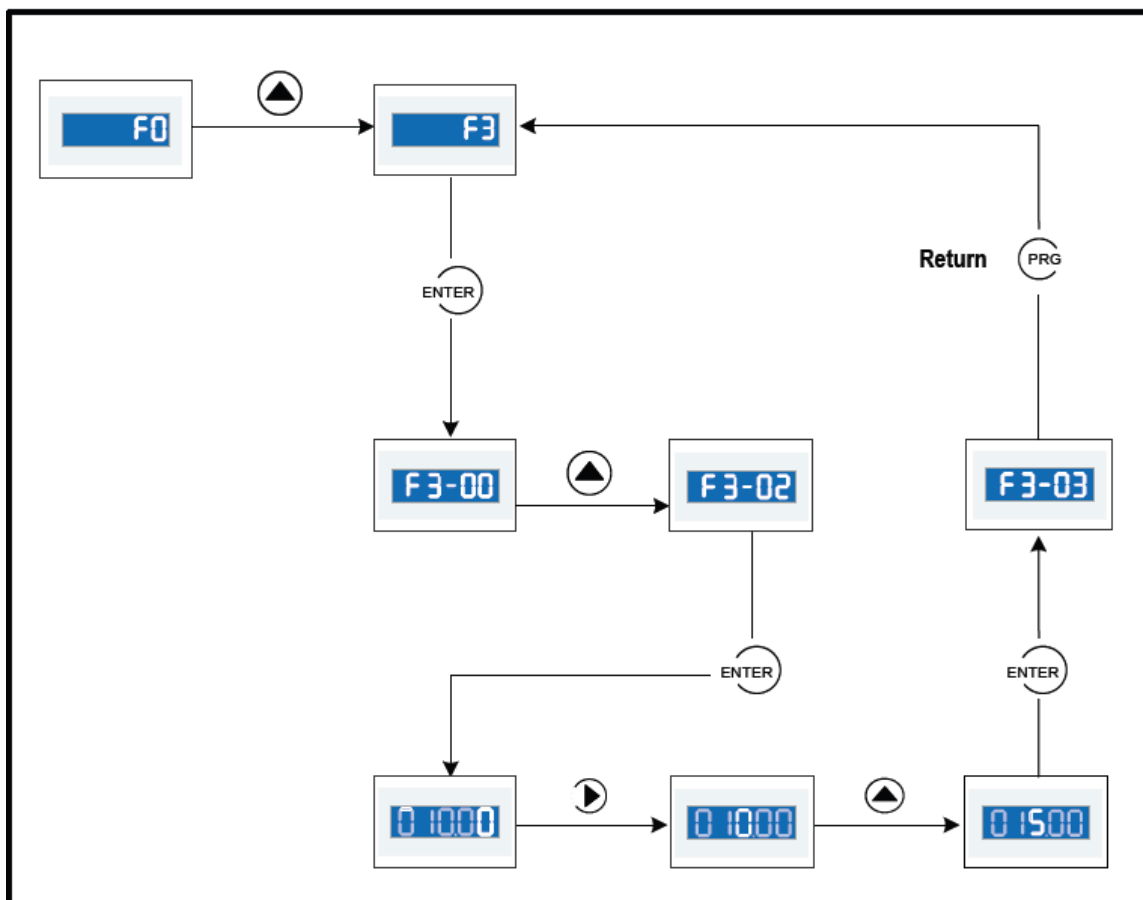
1. Сохранить величину заданного вами параметра;
2. Вернуться в меню Уровня III, и далее
3. Выбрать следующий функциональный параметр.

Нажать **PRG** из меню Уровня III, чтобы:

1. Вернуться в меню Уровня II без сохранения величины параметра и остаться на текущем функциональном коде.

На следующих иллюстрациях показано, как изменять F3-02 с 10.00 Гц на 15.00 Гц.

Рис. 5-4. Изменение F3-02 с 10.00 Гц на 15.00 Гц



■ Неизменяемые параметры

При работе в меню Уровня III, если параметр не включает в себя мигающую цифру, то этот параметр изменить нельзя. Имеется две возможные причины этого:

1. Функциональный параметр, выбранный вами, предназначен только для чтения, по следующим причинам:
 - Дисплей показывает модель привода переменного тока;
 - Дисплей показывает фактический параметр, обнаруженный системой;
 - Дисплей показывает текущую запись параметра.
2. Воспроизведенный функциональный параметр не может быть изменен, пока привод переменного тока находится в состоянии RUN. Эти типы параметров вы можете изменять только тогда, когда привод переменного тока находится в режиме остановки.

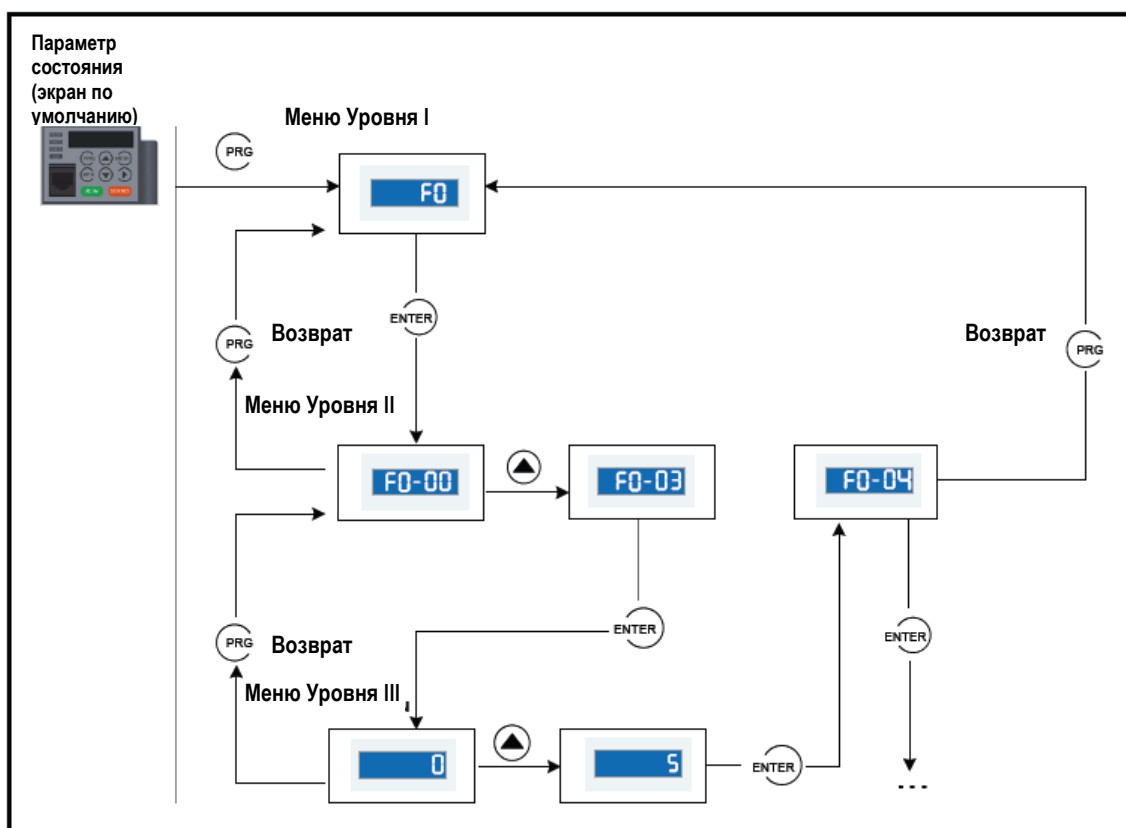
5.3. Общая организация функциональных параметров

MD310 включает в себя стандартные функции в группе F и новые функциональные группы A и U.

Код функциональной группы	Описание	Примечание
От F0 до FP	Группа кодов стандартных функций	Параметры стандартных функций
От A0 до AC	Группа кодов продвинутых функций	Коррекция AI/AO (аналоговых входов/выходов)
От U0 до U3	Группа кодов функций состояния работы	Воспроизведение базовых параметров

■ Выбор группы функциональных параметров

Рис. 5-6. Выбор группы функциональных параметров



■ Выбор воспроизведения групп A и U

Величина, которую вы задаете функциональный параметр FP-02, определяет, воспроизводит ли рабочая панель группы U и A.

Величина FP-02	Группа A	Группа U
00	Не воспроизводится	Не воспроизводится
01	Не воспроизводится	Воспроизводится
10	Воспроизводится	Не воспроизводится
11 (по умолчанию)	Воспроизводится	Воспроизводится

5.4. Работа функциональных параметров

5.4.1. Просмотр и редактирование функциональных параметров

■ Просмотр функциональных параметров

MD310 обеспечивает три режима воспроизведения для просмотра функциональных параметров, описанных в таблице 5-1.

Таблица 5-1. Режимы воспроизведения функциональных параметров

Режим воспроизведения функциональных параметров	Наименование параметра
Базовый режим	
Режим быстрого просмотра, определяемый пользователем	
Режим быстрого просмотра, изменяемый пользователем	



Включает в себя все функциональные параметры MD310. После перехода рабочей панели в этот режим воспроизводится меню уровня I.



Позволяет вам просматривать и изменять обычно используемые функциональные параметры. После перехода рабочей панели в этот режим воспроизводится меню уровня II, а функциональный параметр воспроизводится с буквой "u" в виде префикса - например, uF3.02 обозначает функциональный параметр F3-02.

Параметры, определяемые пользователем, включены в группу FE. В эту группу можно включить максимум 30 параметров. Если задано 0.00, это показывает, что не выбрано никаких функциональных параметров. Если воспроизводится NULL, это говорит том, что определяемое пользователем меню пустое.

При инициализации в определяемом пользователем меню сохранено 16 функциональных параметров, как это показано в таблице ниже.

Таблица 5-2. 16 функциональных параметров, сохраненные в определяемом пользователем меню

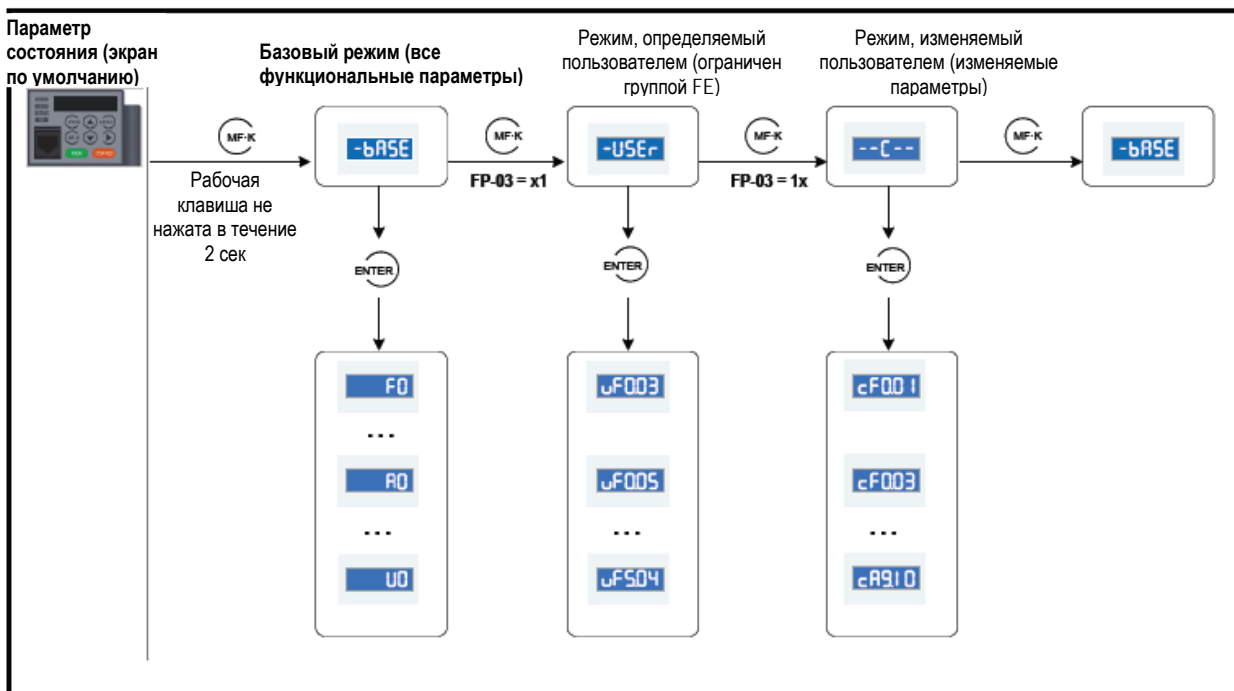
Функциональный код	Наименование параметра	Функциональный код	Наименование параметра
F0-01	Режим управления двигателем 1	F0-02	Выбор источника команды
F0-03	Выбор канала установки задания основной частоты	F0-07	Выбор совмещения источника частоты
F0-08	Заданная частота	F0-17	Время ускорения 1
F0-18	Время замедления 1	F3-00	Задание кривой V/F
F3-01	Форсирование крутящего момента	F4-00	Задание функции DI1
F4-01	Выбор функции DI2	F4-02	Задание функции DI3
F5-02	Выбор функции реле (T/A-T/B-T/C)	F5-07	Задание функции AO1
F6-00	Режим пуска	F6-10	Режим остановки



Включает в себя функциональные параметры, которые модифицируются до величины, отличной от умолчания; соответственно, генерируется приводом автоматически. После входа рабочей панели в этот режим воспроизводится меню уровня II.

Для циклического прохода по трем режимам воспроизведения функциональных параметров нажмите **MF-K**. В каждом режиме способ, который используется для просмотра и модификации величины параметров, будет тот же, что показан на рис. 4-3.

Рис. 5-6. Переключение между тремя режимами воспроизведения функциональных параметров



Величина, которую вы задаете для функционального параметра FP-03, определяет, воспроизводит ли рабочая панель функциональные группы быстрого просмотра, определяемые пользователем, и быстрого просмотра, изменяемые пользователем. Базовый режим всегда доступен.

Таблица 5-3. Задание FP-03 для выбора режимов воспроизведения быстрого просмотра


Величина FP-03	Группа, изменяемая пользователем	Группа, определяемая пользователем
00	Не воспроизводится	Не воспроизводится
01	Не воспроизводится	Воспроизводится
10	Воспроизводится	Не воспроизводится
11 (по умолчанию)	Воспроизводится	Воспроизводится

■ Редактирование функциональных параметров


Данный метод редактирования чаще всего используется при пуске в работу на месте.

- Нажимать стрелки «вверх» (▲) и «вниз» (▼) в меню Уровня I для быстрой смены группы функциональных параметров.
- Нажимать стрелки «вверх» (▲) и «вниз» (▼) в меню Уровня II для быстрого увеличения или уменьшения номера функционального параметра.
- Нажимать стрелки «вверх» (▲) и «вниз» (▼) в меню Уровня III для быстрого увеличения или уменьшения величины функционального параметра. для сохранения задания нажмите ENTER. Для отмены задания нажмите PRG.

5.5. Определение и работа клавиши MF.K

Вы можете определить функцию (переключение источника команды или переключение направления работы привода) клавиши  в F7-01. Более подробно см. описание F7-01.

5.6. Параметры просмотра состояния

Для просмотра параметров состояния остановки или работы привода вы можете нажать кнопку . Воспроизводится ли параметр состояния, определяется двоичным битом, преобразуемым из величины F7-03 (параметры работы 1 на светодиодном дисплее), F7-04 (параметры работы 2 на светодиодном дисплее) и F7-05 (параметры остановки на светодиодном дисплее). В состоянии остановки может быть воспроизведено всего 13 параметров состояния, которые указаны в следующей таблице.

Функциональный код	Наименование параметра	Диапазон задания	Умолчение
F7-05	Параметры остановки на дисплее	0000 - FFFF	33

Если параметр нужно воспроизводить в состоянии остановки, установите соответствующий бит на 1 и задайте F7-05 в 16-ричном эквиваленте.

Например, если нужно вывести на дисплей параметры задания частоты, напряжения на шине, напряжения AI1 установки задания импульсами, выполните следующее:

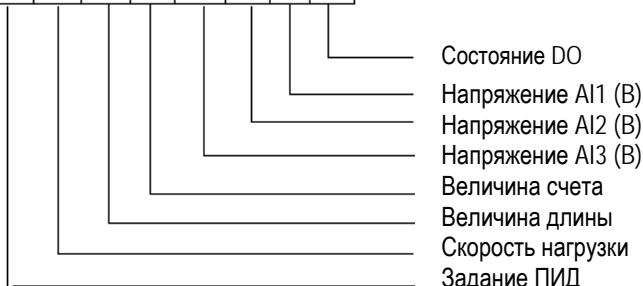
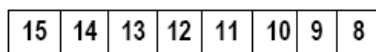
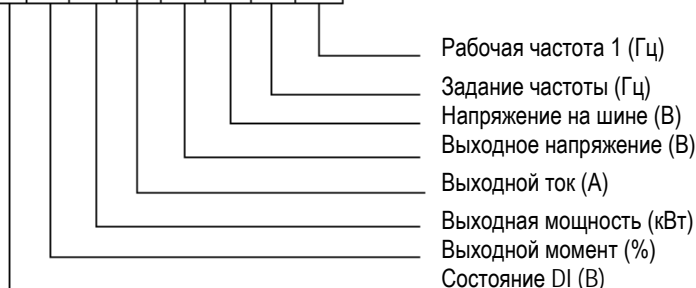
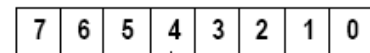
1. Задать двоичные биты на 0001 0000 0001 0011.
2. Преобразовать двоичное число в шестнадцатеричный эквивалент 1013H.

Рабочая панель воспроизводит величину H.1013.

При работе привода по умолчанию воспроизводятся пять рабочих состояний: рабочая частота, задание частоты, напряжение на шине, выходное напряжение и выходной ток.

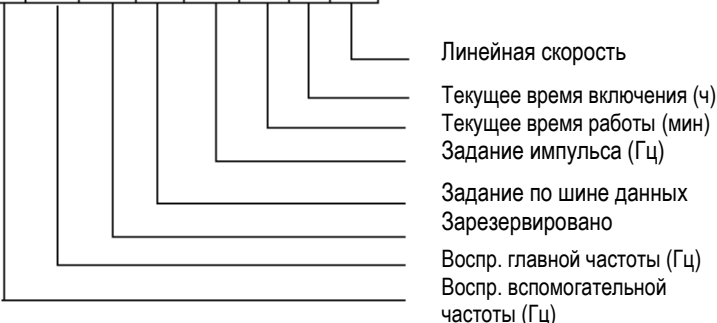
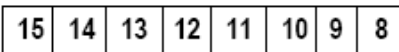
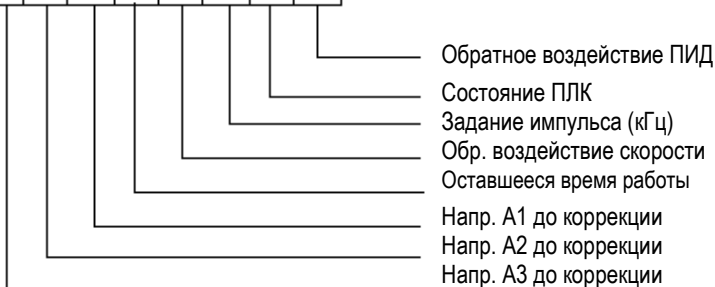
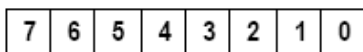
Код функции	Наименование параметра	Диапазон задания	Умолчение
-------------	------------------------	------------------	-----------

F7-03
 Параметры движения
 1 на дисплее



F7-04
 Параметры движения
 2 на дисплее

0000 - FFFF



Вы можете задать максимум 32 параметра, которые можно просматривать во время работы привода в соответствии с двоичными битами этих двух параметров. Воспроизведение начинается с нижнего бита F7-03.

Если параметр нужно воспроизводить во время работы, установите соответствующий бит на 1 и задайте F7-04 в 16-ричном эквиваленте.

Например, если нужно вывести на дисплей такие параметры работы, как задание частоты, напряжение на шине, выходное напряжение, выходной ток, выходная мощность, выходной момент и обратное воздействие ПИД, выполните следующее:

1. Задать двоичные биты F7-03 на 0000 0000 0111 1101 и F7-04 на 0000 0000 0000 0001.
2. Преобразовать двоичное число в шестнадцатеричный эквивалент: F7-03 в 007D и F7-04 в 0001.

Рабочая панель воспроизводит величины H.1043 и H.0801.

5.7. Защита паролем

Привод переменного тока MD310 обеспечивает функцию безопасности, которая требует пароля от пользователя. Эта функция контролируется функциональным параметром FP-00.

Когда величина по умолчанию FP-00 равна нулю, для программирования MD310 не нужно обязательно вводить пароль.

Для задействования защиты паролем выполните следующее:

1. Задать величину, отличную от нуля, для FP-00. Эта величина будет паролем, определенным пользователем.
2. Запишите письменно значение пароля, выбранного вами, и сохраните в надежном и безопасном месте.
3. Нажмите ENTER для выхода из режима редактирования функционального параметра.

Защита паролем успешно задействована. Далее, при нажатии PRG, дисплей воспроизводит “___”. Для входа в меню программирования нужно ввести правильный пароль.

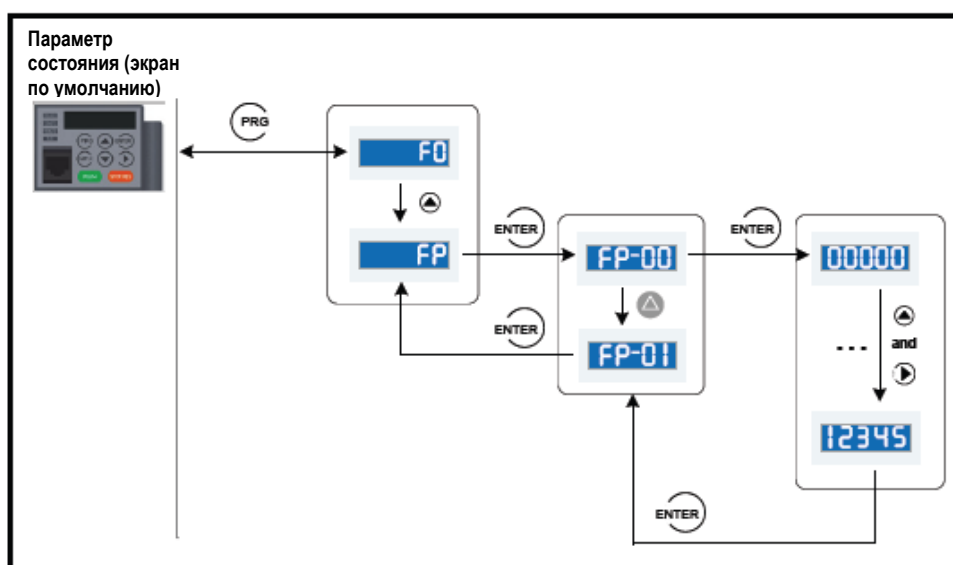
Для снятия защиты паролем выполните следующее:

1. Для входа в режим редактирования функционального параметра используйте определенный вами пароль.
2. Задать FP-00 равным нулю.
3. Нажать ENTER для выхода из режима редактирования функционального параметра.

Защита паролем успешно отменена.

На илл. ниже дается пример, показывающий, как задать пароль на 12345.

Рис. 5-7. Задание пароля равным 12345.



6



Функции

Глава 6. Функции

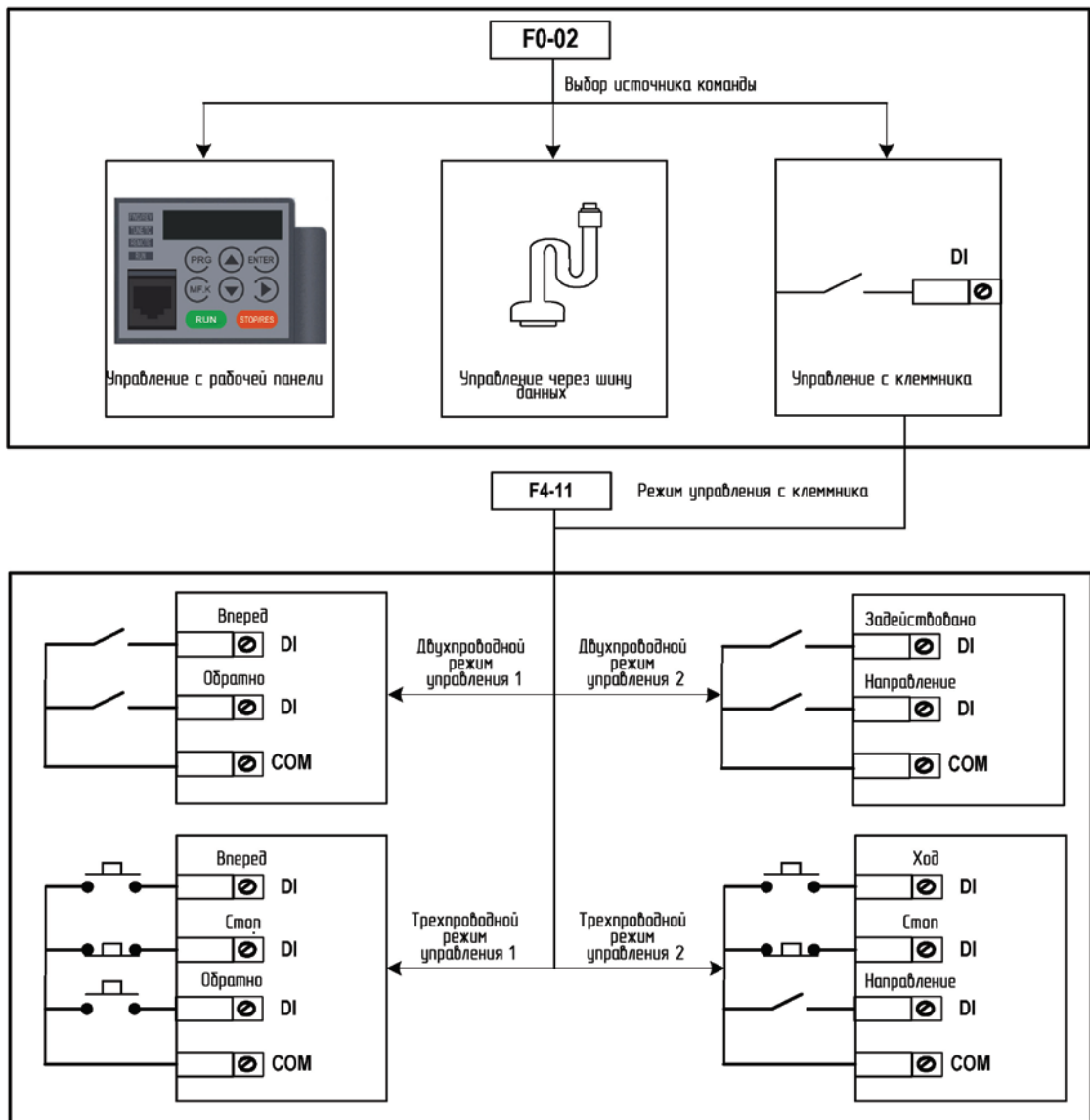
6.1. Источник команд «пуск/стоп»

Привод переменного тока MD310 располагает тремя методами управления для его запуска и остановки.

- Клавиши рабочей панели
- Управление с клеммника
- Коммуникационное управление.

Нужный режим управления можно выбрать в функциональном параметре F0-02.

Величина F0-02	Описание
0 (умолчение)	Управление с рабочей панели (индикатор LOCAL/REMOT откл.) <ul style="list-style-type: none">• Для запуска привода нажать RUN.• Для остановки привода нажать STOP/RESET
1	Управление с клеммника (индикатор LOCAL/REMOT вкл.) Клемма цифрового входа должен быть определен как источник команд «пуск/стоп»
2	Коммуникационное управление (индикатор LOCAL/REMOT в мигающем режиме) Управление пуском/остановкой – через использование протоколов коммуникации Modbus-RTU, CANlink или CANopen



1. Управление с клеммника

Режим управления с клеммника применяется к установкам, где сигналы «пуск» и «стоп» исходят от:

- DIP-переключателя или электромагнитной кнопки, или
- источника сигнала от сухого контакта

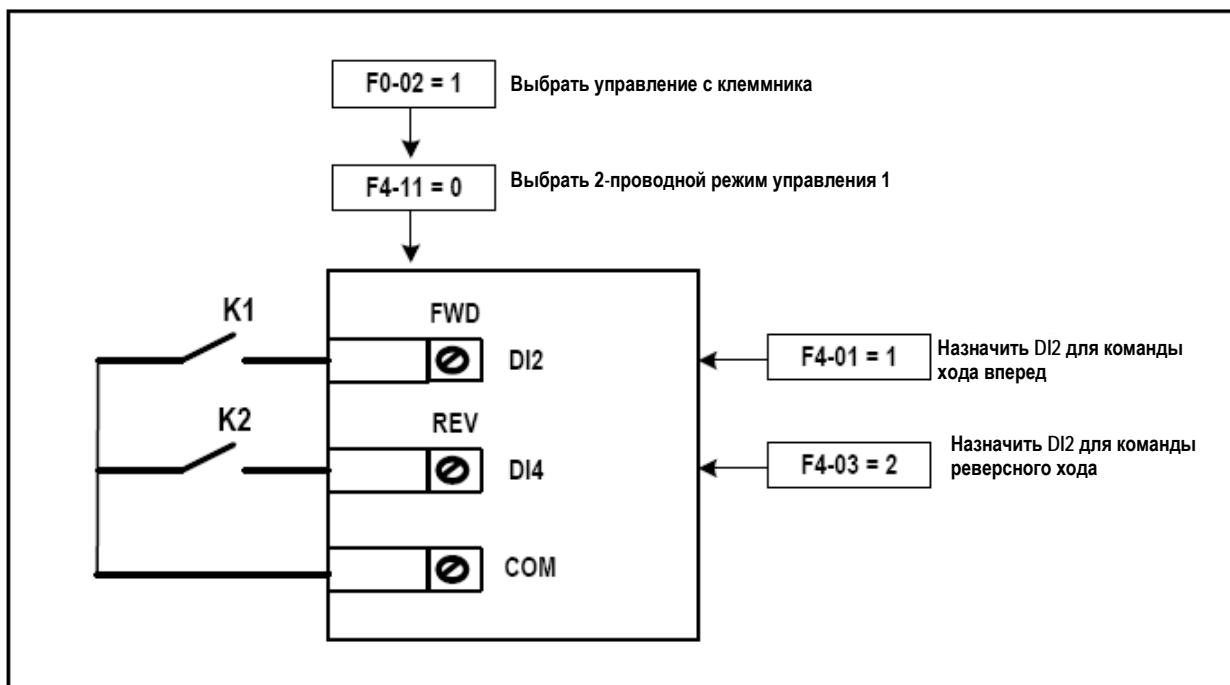
Функциональный код F4-11 задает режим включения сигнала, используемый MD310.

Функциональные коды F4-00 – F4-09 служат для выбора клеммы входа сигнала пуска/остановки.

Пример 1

На рис. 6-1 показано, как выбрать DIP-переключатель в качестве источника команды пуска/остановки и назначить сигнал работы в прямом направлении на DI2 и сигнал работы в реверсном направлении на DI4.

Рис. 6-1. Выбор DIP-переключателя для управления пуском/остановкой



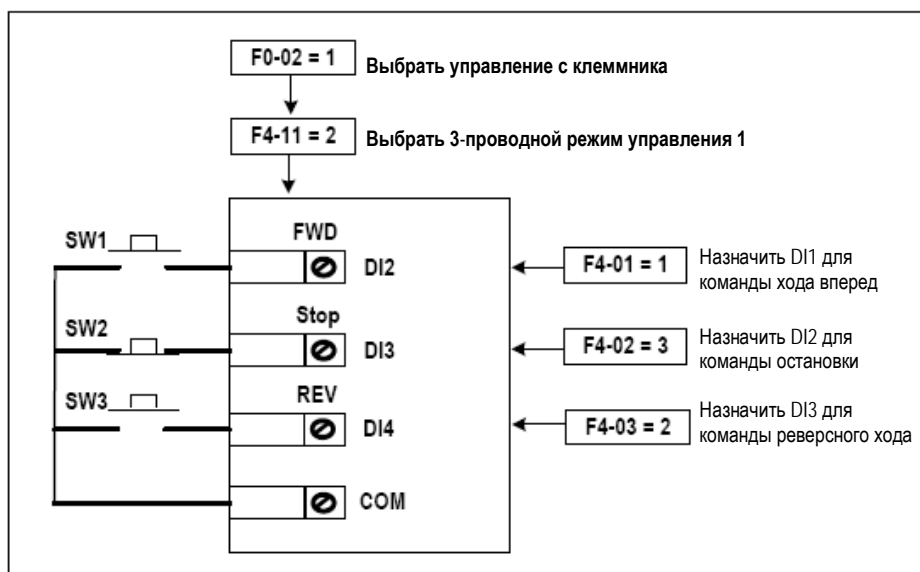
В этом примере:

- Когда K1 замкнут, привод переменного тока отдает команду хода вперед. Когда K1 разомкнут, привод переменного тока останавливается.
- Когда K2 замкнут, привод переменного тока отдает команду обратного (реверсного) хода. Когда K2 разомкнут, привод переменного тока останавливается.
- Если K1 и K2 оба разомкнуты или замкнуты одновременно, привод переменного тока останавливается.

Пример 2

На рис. 6-2 показано, как выбрать электромагнитную кнопку в качестве источника команды пуска/остановки и назначить сигнал работы в прямом направлении на DI2, сигнал остановки на DI3 и сигнал работы в реверсном направлении на DI4.

Рис. 6-2. Выбор электромагнитной кнопки для управления пуском/остановкой



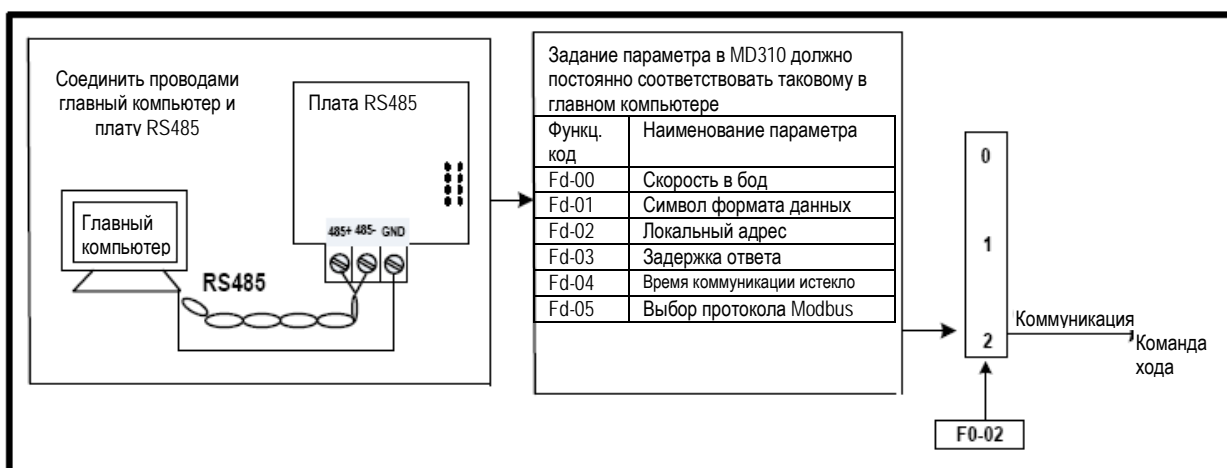
В этом примере:

- SW2 остается замкнутым в процессе запуска и во время стандартной работы в режиме RUN (работа).
- Привод переменного тока останавливается сразу же после размыкания SW2.
- Сигналы от SW1 и SW3 действительны только после замыкания SW2.
- Состояние работы привода переменного тока определяется действиями всех трех кнопок.

2. Коммуникационное управление

В самой распространенной конфигурации для MD310 используется хост-компьютер (главный компьютер) для управления приводом переменного тока через канал коммуникации – например, RS485, CANlink или CANopen.

Рис. 6-3. Управление пуском/остановкой с использованием режима управления коммуникацией



Когда функциональный параметр Fd-04 задан на величину, отличную от нуля, MD310 автоматически останавливает систему привода, если время коммуникации истекло. Это предохранительная функция, которая предотвращает непрерывную и бесконтрольную работу привода переменного тока, когда случается ошибка в кабеле связи или в управляющем компьютере.

Коммуникационный порт привода MD310 поддерживает протокол Modbus-RTU. Коммуникация возможна только, если хост-компьютер поддерживает протокол Modbus-RTU главной станции.

6.2. Задание частоты

Привод переменного тока обеспечивает два канала задания частоты:

- Канал задания главной частоты
- Канал задания вспомогательной частоты

Вы можете легко переключаться между двумя каналами задания частоты. Вы можете также выполнять совмещение между двумя каналами задания частоты, задавая формулу калькуляции, которая отвечает требованиям управления для разных сценариев.

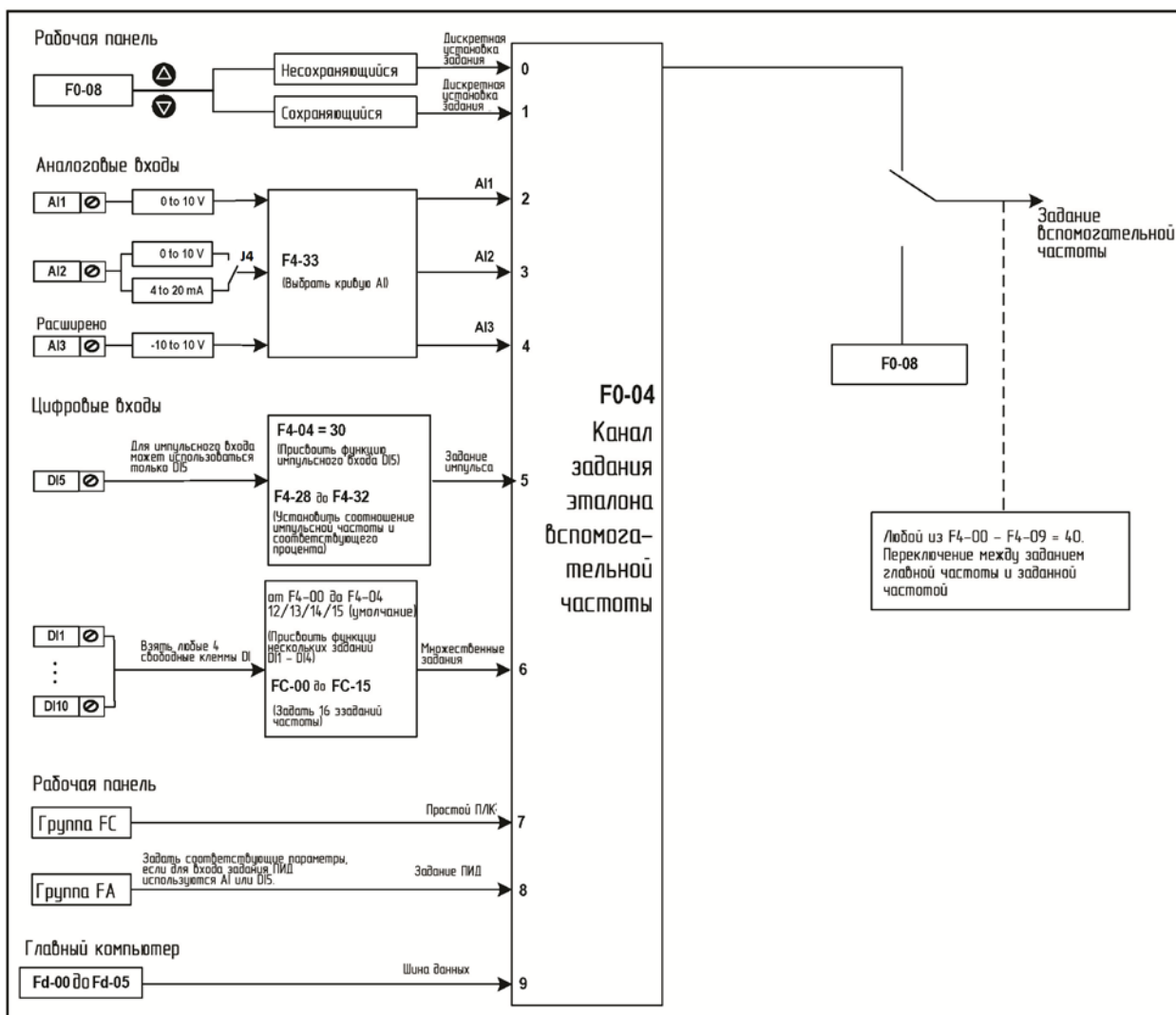
6.2.1. Установка задания главной частоты

Установка главной частоты имеет девять каналов задания:

- Дискретная установка задания (изменение вверх/вниз, не сохраняется при отключении питания)
- Дискретная установка задания (изменение вверх/вниз, сохраняется при отключении питания)
- AI1
- AI2
- AI3
- Задание импульса
- Множественные задания
- Простой ПЛК
- Установка задания по шине данных

F0-03 выбирает нужный канал для установки задания главной частоты.

Рис. 6-4. Выбор нужного канала задания для установки задания главной частоты.



Как показано на рис. 6-4, вы можете установить рабочую частоту путем:

- Задания функционального кода;
- Выполнения ручной подстройки;
- Регулирования аналогового входа;
- Использования клемм с предустановленными скоростями;
- Использования внешнего сигнала обратного воздействия;
- Использования внутреннего ПИД-регулятора;
- Использования главного компьютера.

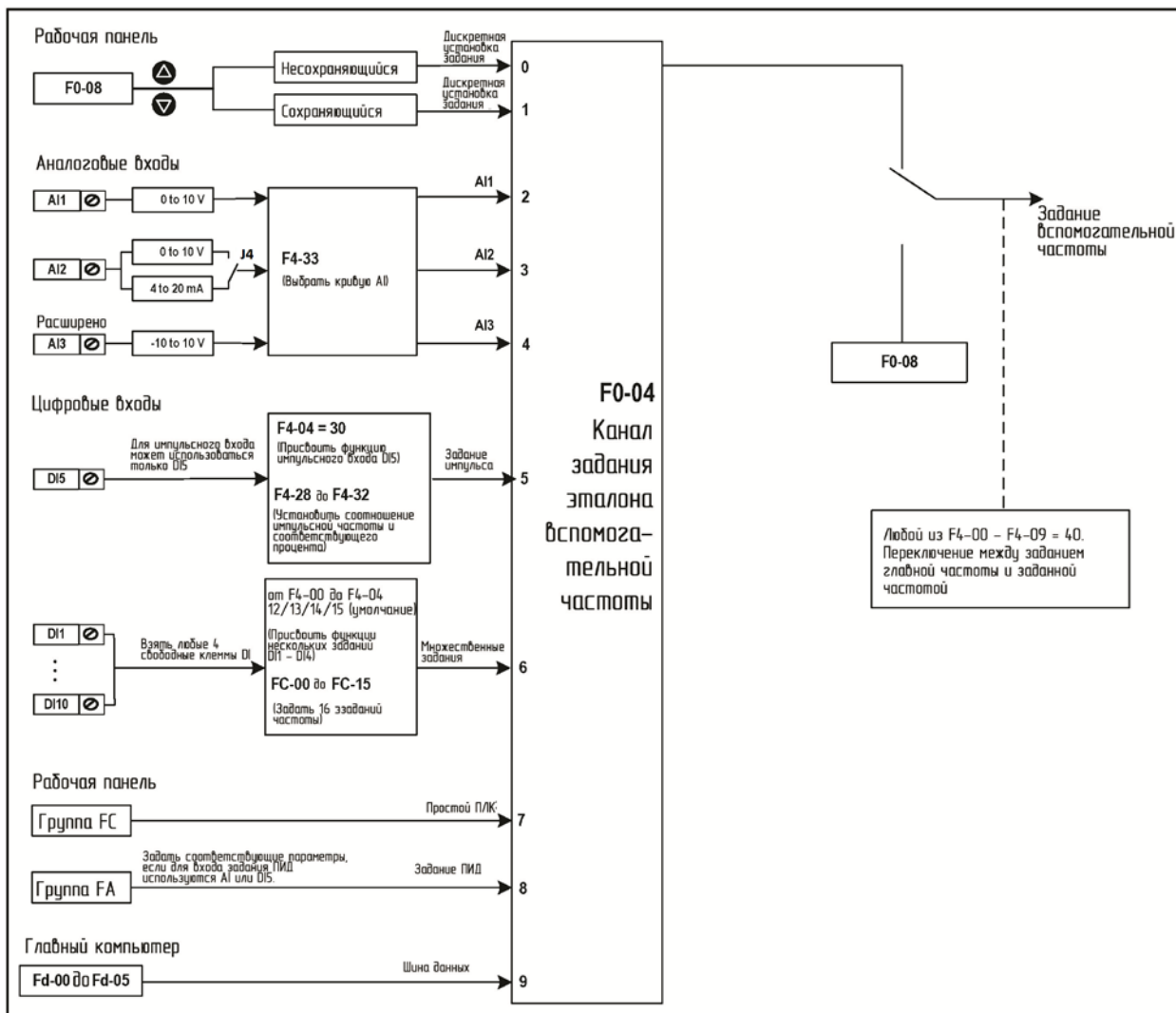
6.2.2. Применение с заданием вспомогательной частоты

Задание вспомогательной частоты имеет те же девять режимов задания.

- Дискретная установка задания (изменение вверх/вниз, не сохраняется при отключении питания)
- Дискретная установка задания (изменение вверх/вниз, сохраняется при отключении питания)
- AI1
- AI2
- AI3
- Задание импульса
- Множественные задания
- Простой ПЛК
- Установка задания по шине данных

Функциональный параметр F0-04 выбирает режим установки задания вспомогательной частоты.

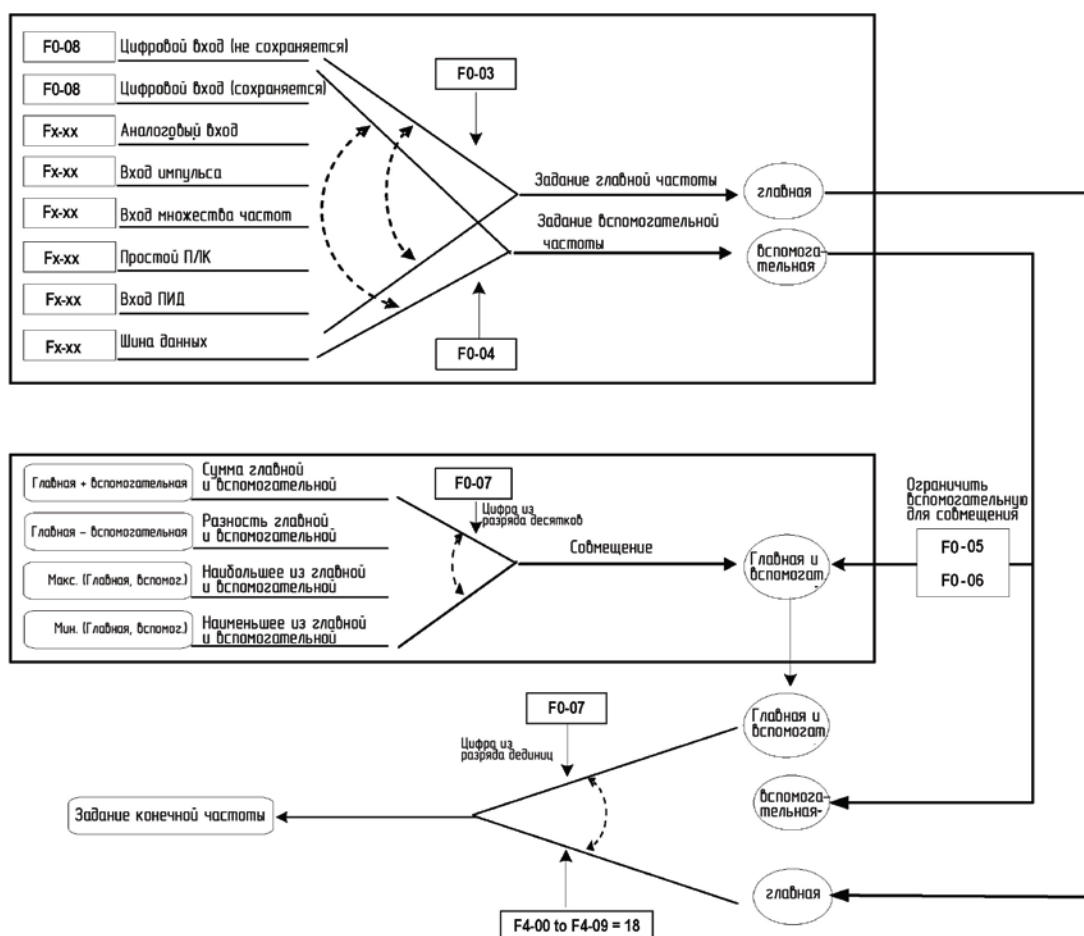
Рис. 6-5. Выбор нужного канала задания для установки задания вспомогательной частоты.



Функциональный параметр F0-07 устанавливает соотношение между конечным заданием частоты и заданием главной и вспомогательной частот. В таблице 5-1 показано, как величины F0-07 контролируют конечное задание частоты.

F0-07	Выбор совмещения источника частот	Цифра из разряда единиц: Выбор канала задания частоты 0: Канал задания главной частоты 1: Совмещение главной и вспомогательной частот (соотношение совмещения определяется цифрой из разряда десятков) 2: Переключение между главной и вспомогательной 3: Переключение между главной и «совмещением главной и вспомогательной» 4: Переключение между вспомогательной и «совмещением главной и вспомогательной»	00
		Цифра из разряда десятков: соотношение совмещения главной и вспомогательной 0: Главная + вспомогательная 1: Главная - вспомогательная 2: MAX (Главная, вспомогательная) 3: MIN (Главная, вспомогательная)	

Рис. 6-6. Соотношение между конечным заданием частоты и заданием главной и вспомогательной частот

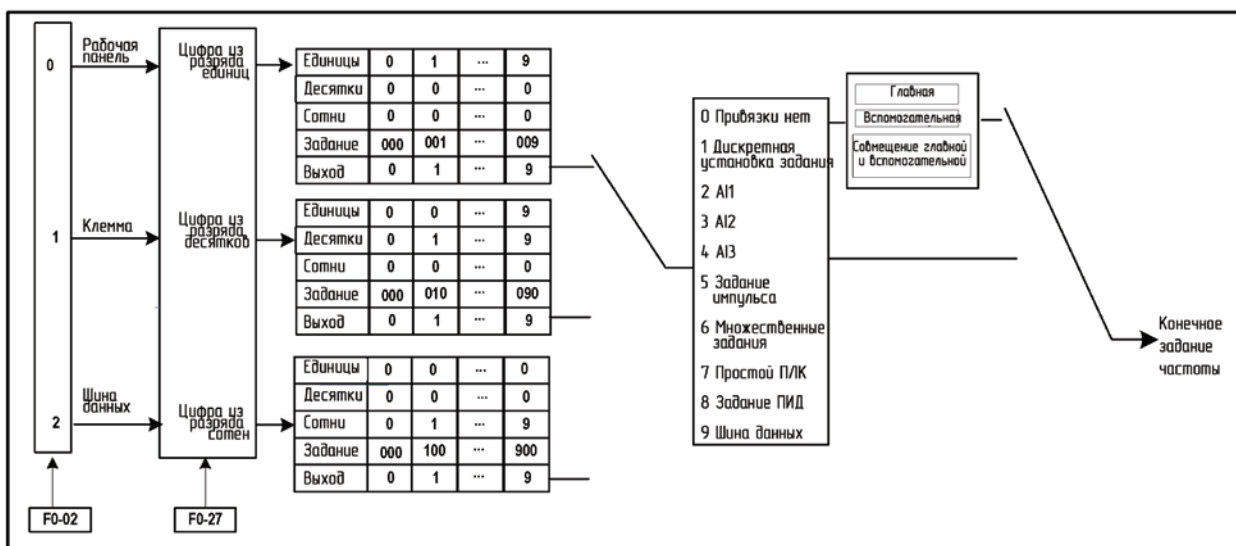


Совмещение между главной и вспомогательной может использоваться для управления скоростью в замкнутом контуре. Пример этого – использование главной для задания нужной частоты и использование вспомогательной для автоматической настройки. Управление в замкнутом контуре осуществляется, когда этот метод используется с переключением, выполняемым сигналом на клемму внешнего цифрового выхода.

6.2.3. Команда привязки и источник частоты

Можно выполнить привязку трех источников команд отдельно к каналу задания частоты.

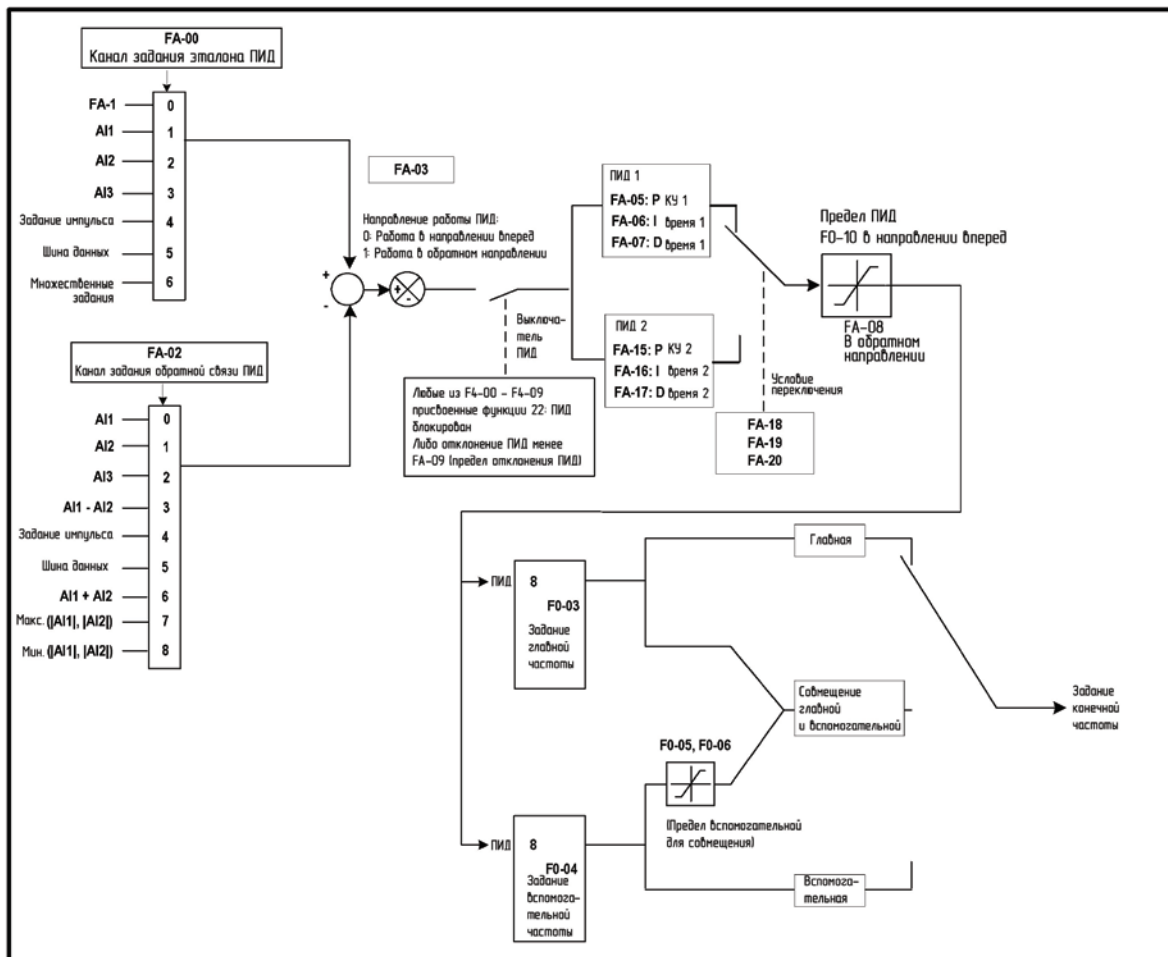
Рис. 6-7. Привязка трех источников команд отдельно к каналу задания частоты



6.2.4. ПИД-управление заданием частоты

MD310 располагает встроенным пропорционально-интегрально-дифференциальным (ПИД-) регулятором. При использовании в качестве источника частоты ПИД-регулятор может осуществлять автоматическую настройку управления ходом процесса, например, постоянную температуру, постоянное давление, управление механическим напряжением.

Рис. 6-8. ПИД-управление заданием частоты



При использовании ПИД-управления замкнутым контуром частоты функциональный код F0-03 (выбор канала задания главной частоты) должен быть установлен на величину 8 (ПИД). Относящиеся к ПИД параметры заданы в группе FA, как показано на рис. 6-8.

MD310 располагает двумя встроенными эквивалентными расчетными блоками ПИД. Вы можете задать характеристики, такие как настройку скорости и точности, для двух блоков отдельно, исходя из реальных условий использования. Переключение между двумя блоками может быть автоматическим или за счет использования клеммы внешнего цифрового входа.

6.3. Запуск и остановка привода переменного тока

6.3.1. Режим пуска

MD310 поддерживает три режима пуска:

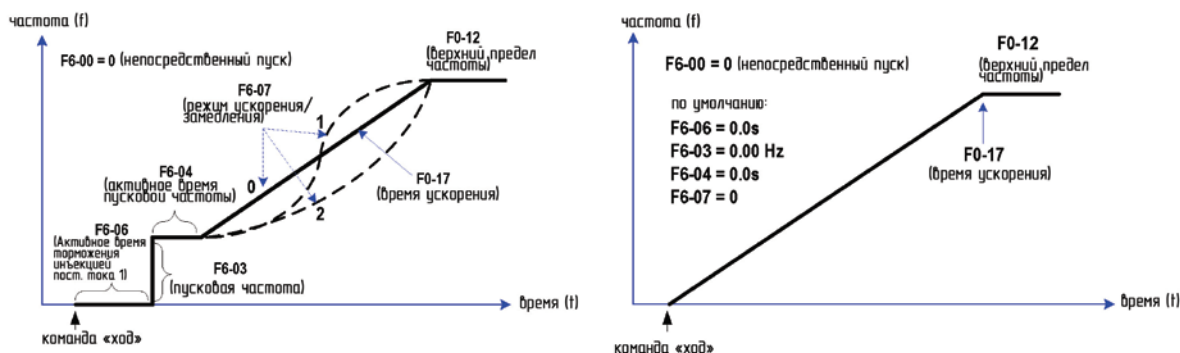
- Непосредственный пуск
- «Подхват» вращающегося двигателя
- Пуск с предварительным возбуждением

Режим пуска задается функциональным кодом F6-00.

- Функциональный код F6-00 = 0 задает режим непосредственного пуска.

Режим непосредственного пуска подходит для малоинерционной нагрузки. На рис. 6-9 показан пример кривой частоты для этого режима. Торможение инъецией постоянного тока перед пуском подходит для приводных нагрузок, таких как подъемник или кран. Частота пуска подходит для приводных нагрузок, которые характеризуются форсированным пуском с большим пусковым моментом, например, для миксера цемента.

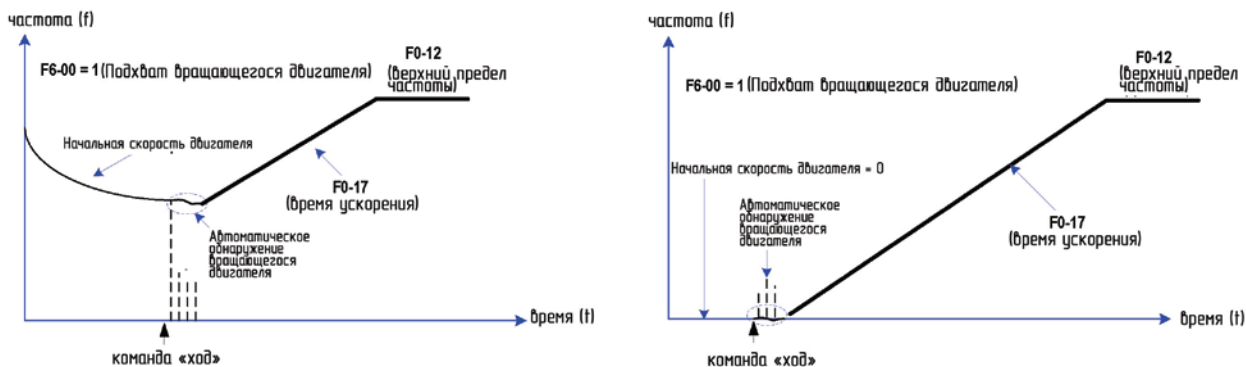
Рис. 6-9. Кривая частоты для режима непосредственного пуска



- Функциональный код F6-00 = 1 задает режим подхвата вращающегося двигателя.

Режим подхвата вращающегося двигателя подходит для высокоинерционной нагрузки. На рис. 6-10 показан пример кривой частоты для этого режима. Если инерция нагрузки заставляет приводной двигатель продолжать вращаться при запуске привода переменного тока, этот режим препятствует протеканию избыточных пусковых токов.

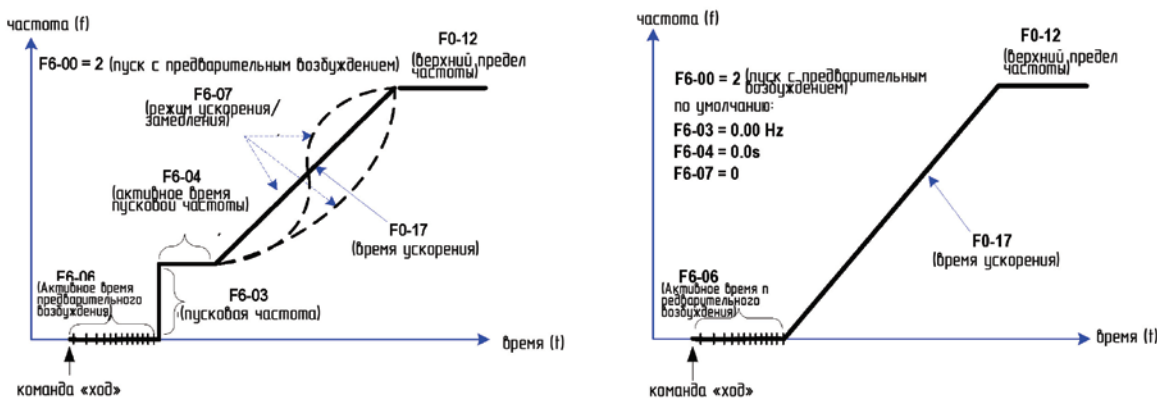
Рис. 6-10. Кривая частоты для режима подхвата вращающегося двигателя



- Функциональный код F6-00 = 2 задает режим пуска с предварительным возбуждением.

Режим пуска с предварительным возбуждением применяется только для индуктивного асинхронного двигателя. В этом режиме MD310 выполняет пуск с предварительным возбуждением, который улучшает время срабатывания асинхронного двигателя и обеспечивает более короткое время ускорения.

Рис. 6-11. Кривая частоты для режима пуска с предварительным возбуждением



6.3.2. Режим остановки

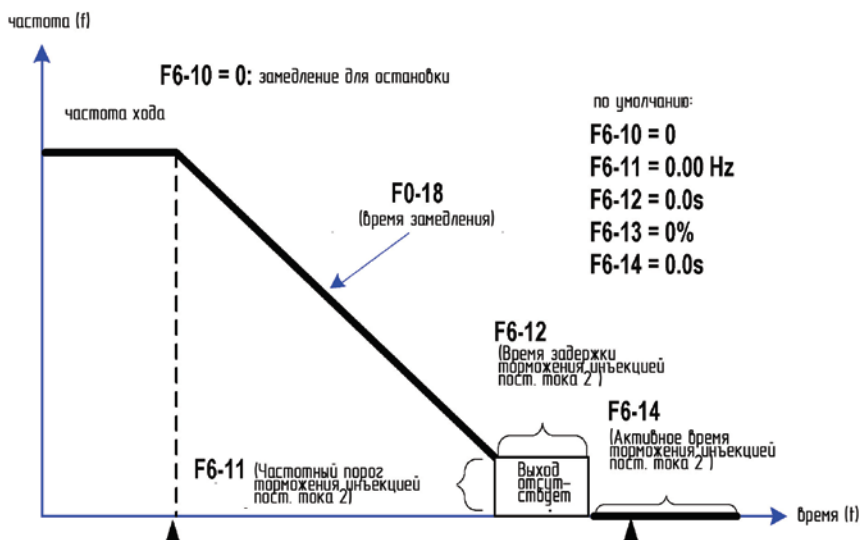
MD310 поддерживает два режима остановки:

- Замедление для остановки
- Остановка по инерции

Функциональный код F6-10 задает режим остановки.

- Функциональный код F6-10 = 0 задает замедление до остановки.

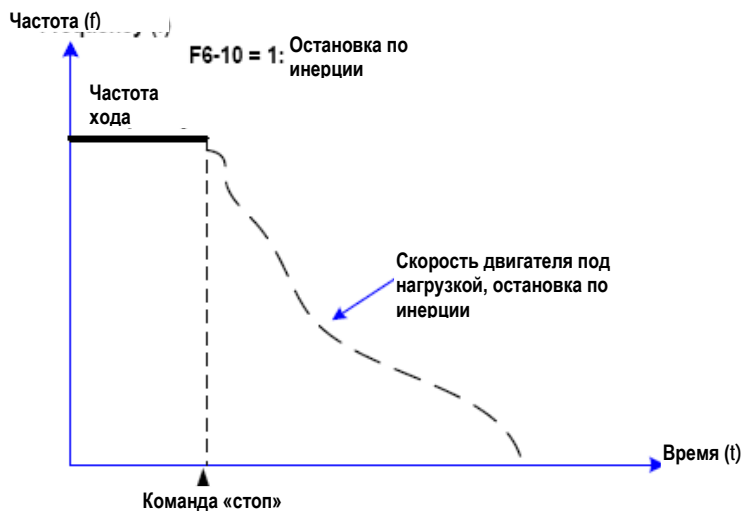
В этом режиме MD310 применяет активное управление в отношении темпа замедления двигателя. На рис. 6-12 показан пример кривой частоты для этого режима.



- Функциональный код F6-10 = 1 задает режим остановки по инерции

В этом режиме MD310 не контролирует замедление двигателя, а скорость двигателя снижается по инерции. На рис. 6-13 показан пример кривой частоты для этого режима.

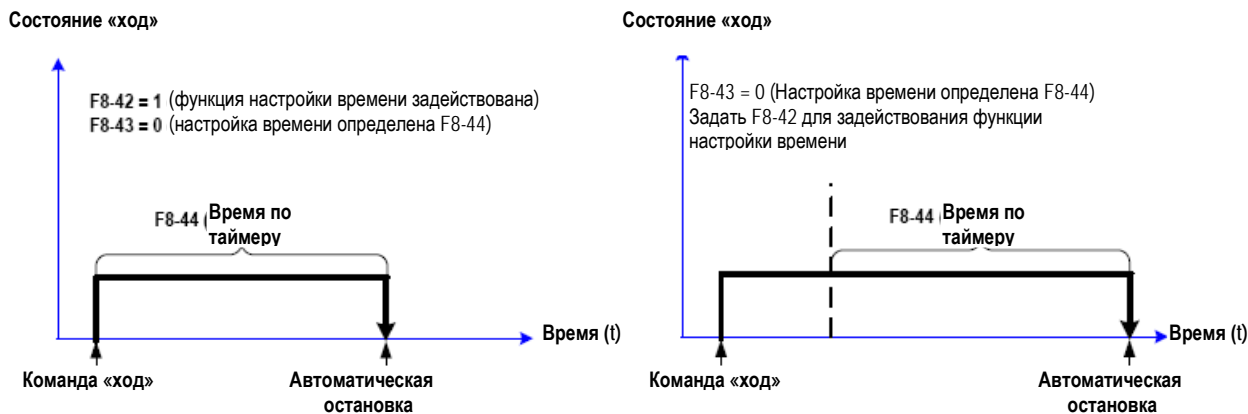
Рис. 6-13 Кривая частоты для режима остановки по инерции



6.3.3. Остановка по настройке времени

MD310 поддерживает остановку по настройке времени (по таймеру), которая задействуется функциональным параметром F8-42. Продолжительность настройки времени по таймеру задается в F8-43 и F8-44.

Рис. 6-14. Задание функции остановки по настройке времени

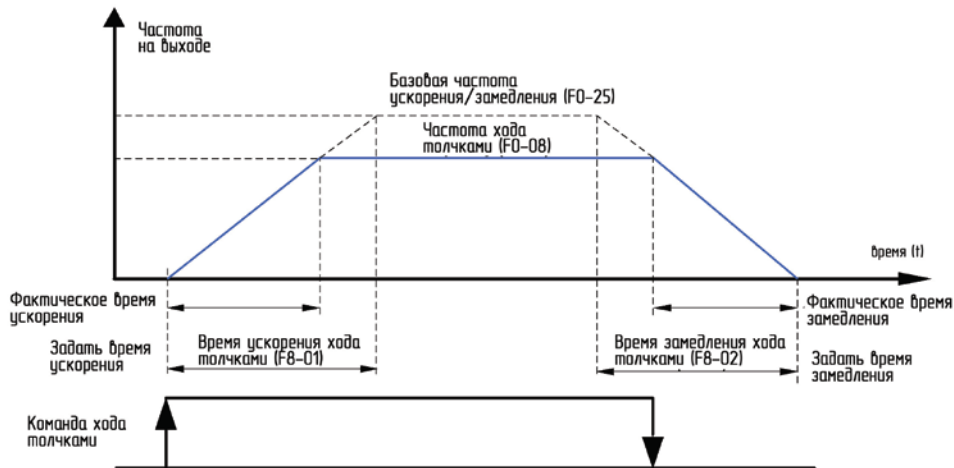


Вы можете задать продолжительность настройки времени по таймеру с помощью аналогового входа (например, сигнал потенциометра). Более детально – см. описание F8-43.

6.4.3. Ход толчками

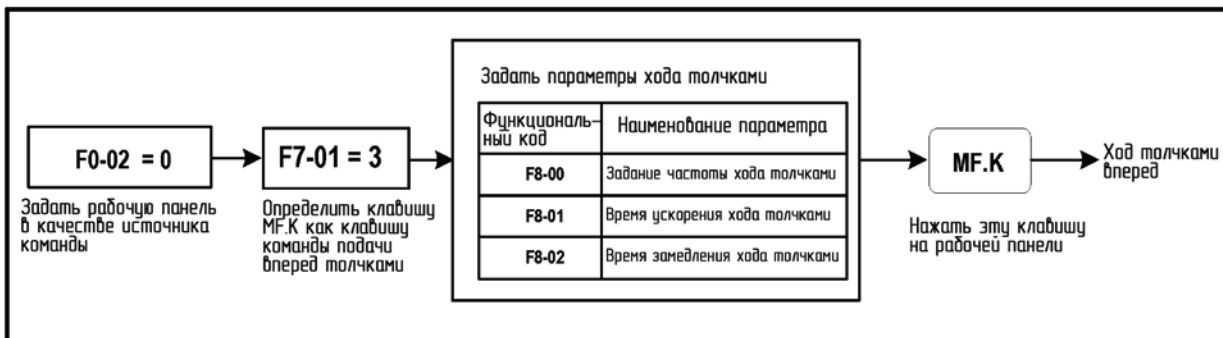
В некоторых случаях привод переменного тока должен двигаться толчками – для проверки оборудования или для иных работ по вводу в эксплуатацию. В этом случае требуется движение толчками.

Рис. 6-15. Задание функции хода толчками



■ Управление ходом толчками с рабочей панели

Рис. 6-16. Управление ходом толчками с рабочей панели



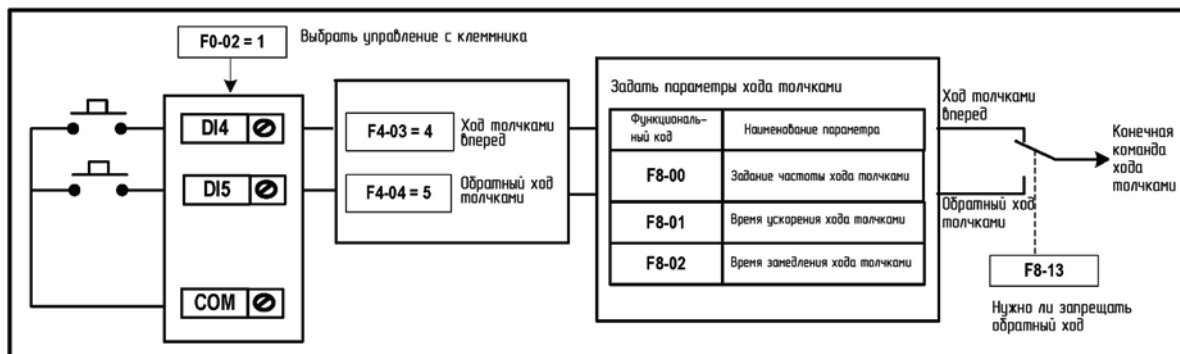
Задать параметры в соответствии с рис. 5-18. В состоянии остановки привода нажать кнопку MF.K. Далее привод переменного тока запускается в режим работы толчками. Если вы отпустите кнопку MF.K, привод переменного тока замедляется и останавливается.

Чтобы осуществить работу толчками в реверсном режиме, задайте F7-01 на 4 и F8-13 на 0, далее нажать кнопку MF.K. Привод переменного тока входит в режим работы толчками в реверсном режиме.

■ Управление ходом толчками через клеммы

Для оборудования, которое требует частых толчковых движений (например, ткацкие станки), управление ходом толчками с помощью кнопок является предпочтительным.

Рис. 6-17. Управление ходом толчками через клеммы



Задать параметры в соответствии с 5-19. В состоянии остановки привода нажать кнопку FJOG. После этого привод переменного тока начинает движение толчками. После того как кнопка FJOG отжата, привод переменного тока замедляется и останавливается. Кнопка RJOG используется для задания движения толчками в обратном направлении.

6.4. Направление вращения двигателя

- Направление вращения по умолчанию

Когда MD310 использует задания по умолчанию, для запуска двигателя в режим хода нажмите RUN. Направление вращения двигателя в данной операции считается направлением вперед. Если в ходе этой операции двигатель вращается в направлении, которое требуется оборудованием в качестве направления по умолчанию, вы можете изменять направление вращения двигателя по умолчанию, меняя местами любые два из выходов (U, V, W) в схеме проводки.

Примечание

- Ремонт и техобслуживание привода переменного тока MD310 могут выполняться только квалифицированными специалистами.
- Прежде чем начать работы по ремонту и техобслуживанию, нужно выждать примерно 10 минут после отключения питания от привода переменного тока, чтобы горячие части устройства успели остыть, а остаточное напряжение на конденсаторах оказалось сброшенным.

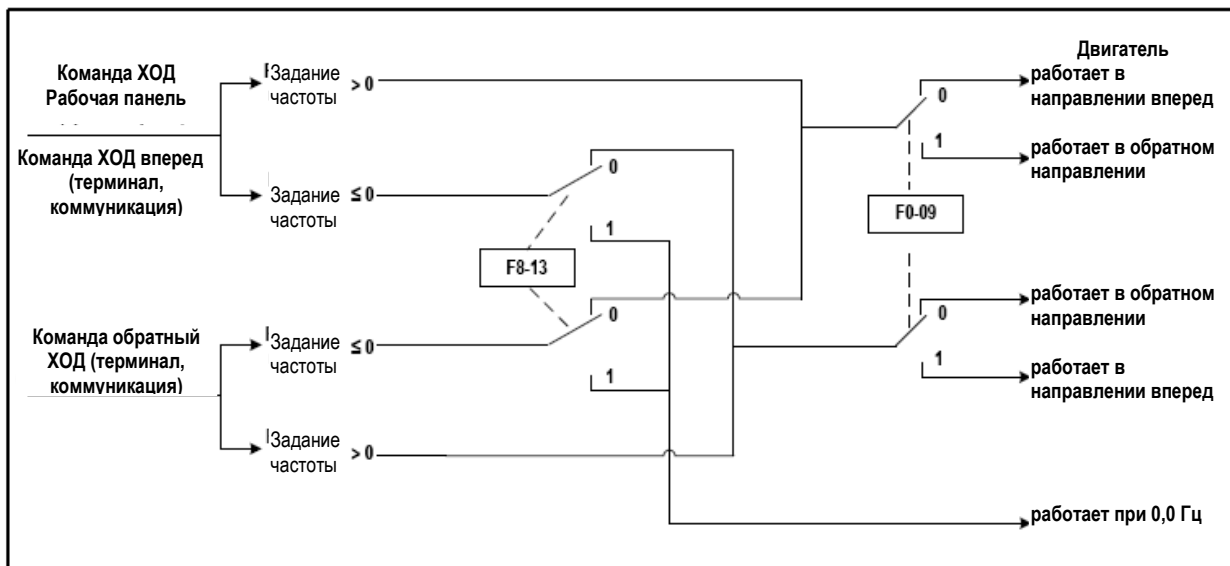
Для изменения направления вращения двигателя по умолчанию, выполнить следующие действия:

1. Полностью отключить подачу питания на привод переменного тока.
2. Выждать примерно 10 минут после отключения питания от привода переменного тока, чтобы горячие части устройства успели остыть, а остаточное напряжение на конденсаторах оказалось сброшенным.
3. Поменять местами любые два из выходов (U, V, W) в схеме проводки MD310. Выполнять это изменение только на клеммах MD310.
4. Подать питание на привод переменного тока и еще раз проверить направление вращения двигателя, чтобы убедиться, что направление по умолчанию верно для регулируемого оборудования.

- Реверсируемое вращение

Для применений, когда требуется вращение двигателя в направлении вперед и в обратном направлении, установить управление реверсом, задав функциональный код F8-13 = 0. Это задание по умолчанию. Вы можете далее задать величину функционального кода F0-09 = 1 для применения реверсивного вращения двигателя, или сбросить на 0 для применения вращения двигателя вперед.

Рис. 6-18. Реверсирование направления вращения двигателя



Управление реверсированием в режиме терминального управления

Если нужно иметь в наличии реверсивное направление, когда источником команды является управление с клеммника, установите функциональный код F8-13 = 0 (величина по умолчанию). Как показано на рис. 6-18, когда терминал или коммуникация регулируют частоту хода привода переменного тока (когда F0-03=9) и задействовано управление реверсированием (F8-13 = 0), привод переменного тока задает обратное направление, если Задание частоты f_s является отрицательной величиной.

Если управление с клеммника дает команду работы в обратном направлении, или если Задание частоты является отрицательной величиной, но управление реверсированием отменено (F8-13 = 1), привод переменного тока работает при 0 Гц, выхода при этом не будет.

Примечание

В тех случаях применения, когда обратное направление вращения запрещено, не изменяйте функциональные коды для изменения направления вращения, так как функциональные коды будут восстановлены после того, как привод переменного тока восстановит задания по умолчанию.

6.5. Множественные задания

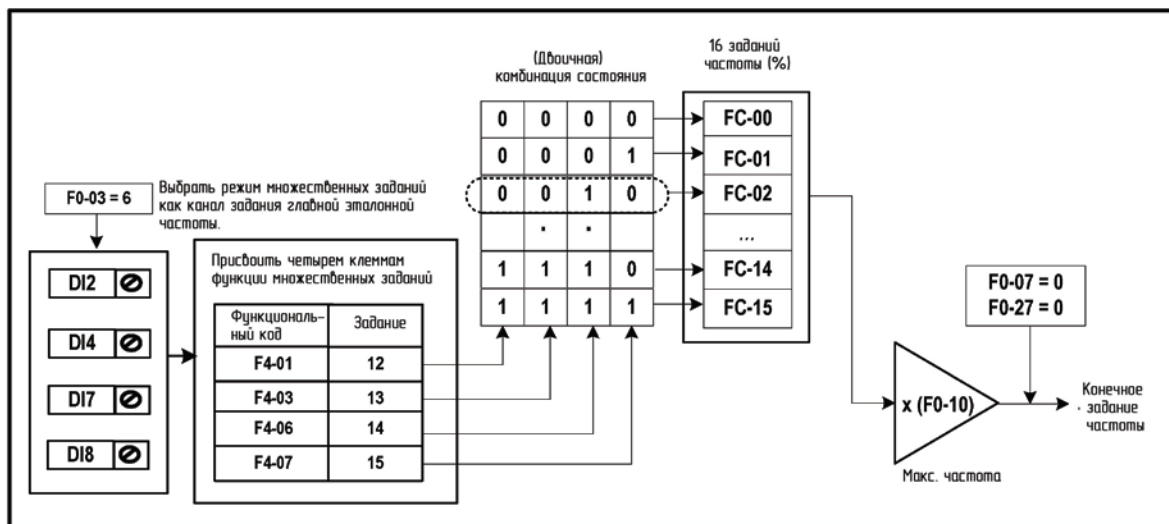
Режим управления множественными заданиями используется для случаев, когда нет необходимости постоянной настройки задания частоты привода переменного тока, и когда требуется только несколько частот.

Режим управления множественными заданиями MD310 поддерживает максимум 16 заданий частот, которые контролируются заданиями на четырех клеммах цифровых входов.

Для задания режима управления множественными заданиями выполните следующие действия:

1. Определить, какие четыре клеммы цифровых входов будете использовать для задания режима управления множественными заданиями.
2. Задать величину функционального кода, связанную с каждым из этих четырех клемм цифровых входов, присвоив уникальную величину в диапазоне от 15 до 15. См. пример на рис. ниже.

Рис. 6-19. Установка 16 заданий частот

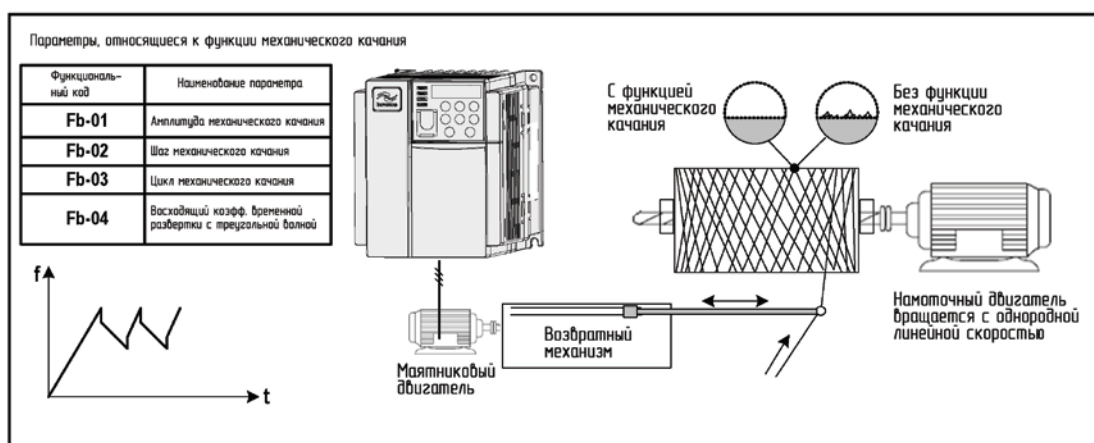


6.6. Специальные функции

6.6.1. Функция механического качания (wobble)

Для использования в оборудовании для текстильной промышленности и получения искусственных волокон функция механического качания, которую обеспечивает MD310, улучшает однородность поперечного хода и намотки, как показано на примере на рис. 6-20. Функция и параметры механического качания задаются функциональными кодами с Fb-00 по Fb-03. Детали этих заданий – см. описание этих функциональных кодов.

Рис. 6-20. Функция механического качания

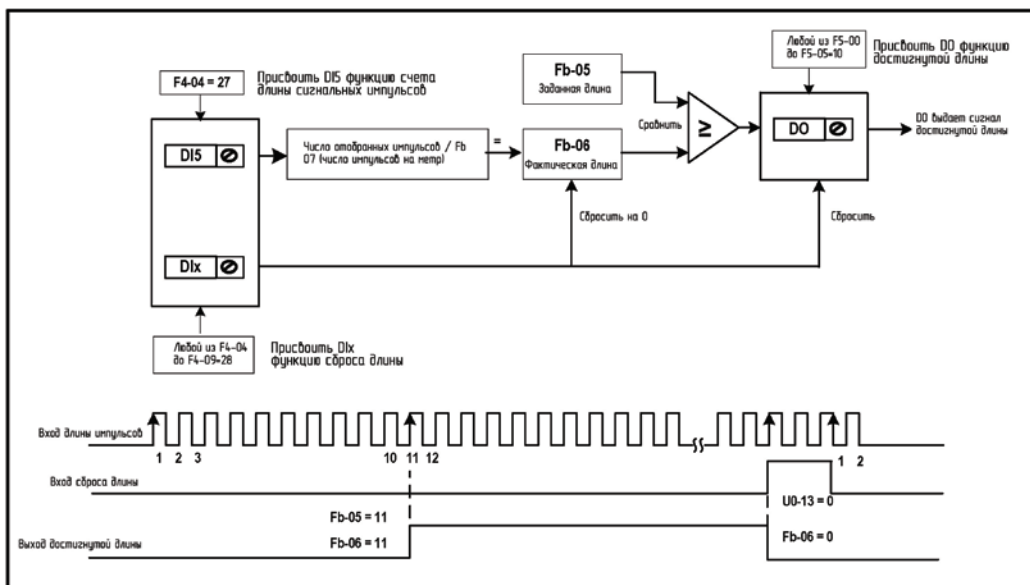


6.6.2. Функция фиксированной длины

MD310 имеет функцию контроля фиксированной длины. Импульсы длины отбираются цифровым входом, которому присвоена функция 27 (вход счета длины). «Фактическая длина» (Fb-06) получается делением числа отобранных импульсов на величину Fb-07 (количество импульсов на метр). Когда фактическая длина в Fb-06 превышает заданную длину в Fb-05, клемма цифрового выхода, которому присвоена функция 10 (достигнутая длина), входит в состояние ON (вкл.).

При контроле фиксированной длины может быть выполнена операция сброса длины через клемму цифрового входа, которому присвоена функция 28 (сброс длины), как показано на следующей иллюстрации.

Рис. 6-21. Задание функционального кода для контроля фиксированной длины

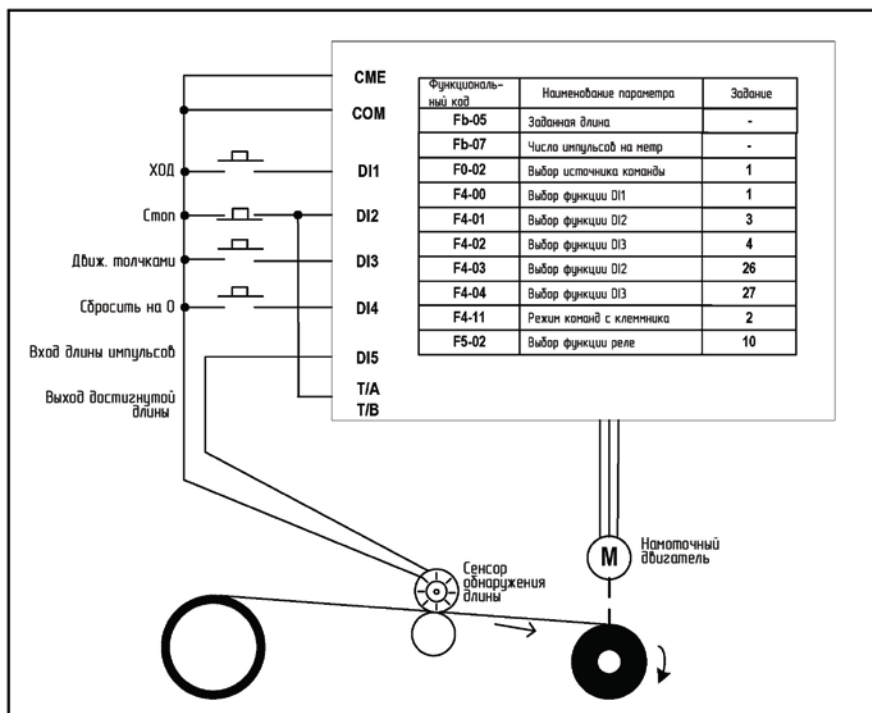


В режиме контроля фиксированной длины направление определить нельзя, можно только вычислить длину исходя из числа импульсов.

Функцию «Вход счета длины» можно присвоить только DI5.

Можно внедрить систему автоматической остановки, если выход сигнала от реле с функцией 10 (достигнутая длина) отправляется обратно на клемма входа привода переменного тока с функцией остановки, как показано на следующей иллюстрации.

Рис. 6-22. Пример применения контроля фиксированной длины

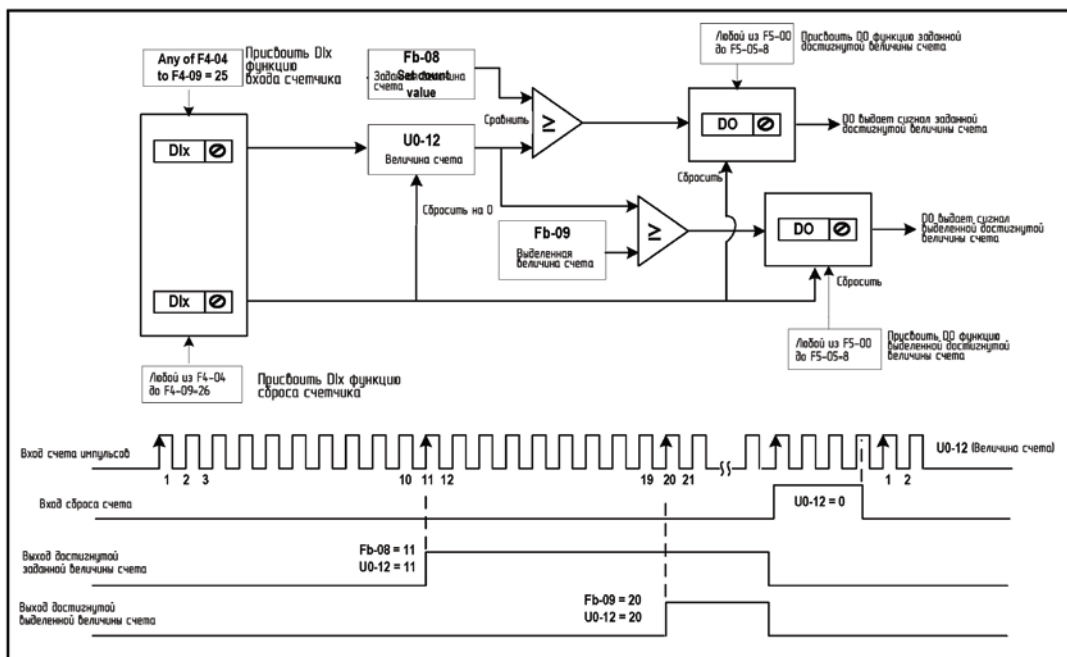


6.3.3. Выбор функции счета

Величина счета отправляется на клемму DI, которому присвоена функция 25 (вход счетчика). Когда величина счета достигает Fb-08 (заданная величина счета), клемма DO, которому присвоена функция 8 (задание достигнутой величины счета), оказывается в состоянии ON (вкл.). Далее счетчик прекращает отсчет.

Когда величина счета достигает Fb-09 (выделенная величина счета), клемма DO, которому присвоена функция 9 (достигнута выделенная величина счета), оказывается в состоянии ON (вкл.). Счетчик продолжает отсчет, пока не будет достигнута величина Fb-08 (заданная величина счета).

Рис. 6-23. Задание параметров в режиме счета



Fb-09 должна быть не больше, чем Fb-08.

DI5 нужно использовать при высокой частоте импульса.

Клемма DO, которому присвоена функция 9 (достигнутая выделенная величина счета), и клемма DO, которому присвоена функция 8 (достигнутая заданная величина счета), не должны совпадать друг с другом.

Неважно, находится ли привод переменного тока в движении или в состоянии остановки, счетчик не останавливается до тех пор, пока не будет достигнута заданная величина счета Fb-08.

Величина счета запоминается при отключении энергии.

Можно внедрить систему автоматической остановки, если выход сигнала от клеммы DO с функцией 8 или 0 (достигнутая заданная/выделенная величина счета) отправляется обратно на клемма входа привода переменного тока с функцией остановки.

6.7. Параметры двигателя и автоматическая настройка

6.7.1. Задание параметров двигателя

Когда привод переменного тока работает в режиме векторного управления (то есть когда F0-01=0), необходимо иметь точные параметры двигателя, чтобы удостовериться в нужных рабочих и ходовых характеристиках привода. Этот режим существенно отличается от режима управления напряжением/частотой (V/F) (когда F0-01 = 2). В таблице ниже приводятся параметры, которые должны быть заданы для установки с одинарным двигателем по умолчанию.

Величина FP-02	Группа А	Группа U
F1-00	Тип двигателя	Асинхронный двигатель Асинхронный двигатель с варьируемой частотой
F1-01 – F1-05	<ul style="list-style-type: none"> • Номинальная мощность двигателя • Номинальное напряжение двигателя • Номинальный ток двигателя • Номинальная частота двигателя • Номинальная скорость двигателя 	Параметры модели, ручной ввод
F1-06 – F1-20	Внутреннее эквивалентное сопротивление статора, индуктивное реактивное сопротивление и индуктивное сопротивление ротора двигателя	Параметры автоматической настройки

Для комплексных применений, где используются несколько двигателей, параметры, которые должны быть заданы для двигателя 2, указаны в следующей таблице:

Параметры двигателя 2	Описание
A2-00	0: Стандартный асинхронный двигатель 1: Асинхронный двигатель с варьируемой частотой
A2-01 – A2-05	Параметры модели, ручной ввод
A2-06 – A2-10	Параметры автоматической настройки

6.7.2. Автоматическая настройка двигателя

MD310 поддерживает следующие способы автоматической настройки двигателя:

- Динамическая автоматическая настройка без нагрузки
- Динамическая автоматическая настройка с нагрузкой
- Статическая автоматическая настройка
- Ручной ввод

Способ автоматической настройки	Применение	Результат
Динамическая автоматическая настройка без нагрузки	Применяется к системам, где асинхронный двигатель может быть отсоединен от нагрузки	Наилучший
Динамическая автоматическая настройка с нагрузкой	Применяется к системам, где асинхронный двигатель не может быть отсоединен от нагрузки	Хороший
Статическая автоматическая настройка	Применяется к системам, где асинхронный двигатель не может быть отсоединен от нагрузки и динамическая автоматическая настройка не разрешена	Плохой
Ручной ввод	Применяется к системам, где асинхронный двигатель не может быть отсоединен от нагрузки. Ввести параметры двигателя той же модели с успешной автоматической настройкой в функциональные коды F1-00 – F1-10.	Хороший

Возьмем двигатель 1 в качестве примера для описания процедуры автоматической настройки двигателя. Процедура автоматической настройки двигателя 2 аналогична, меняются соответственно только функциональные параметры.

- Вы можете отсоединить двигатель от нагрузки.

Для автоматической настройки двигателя выполните следующие действия:

1. Отключить питание от MD310.
2. Отсоединить механическую связку между двигателем и нагрузкой, чтобы двигатель мог работать без нагрузки.
3. Подать питание на MD310.
4. Задать F0-02 (выбор источника команды) на 0 (управление с рабочей панели).
5. Ввести параметры, взятые с таблички данных двигателя, в соответствии со следующей таблицей.

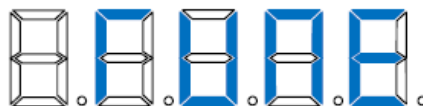
Способ автоматической настройки	Применение
Двигатель 1	F1-00: Выбор типа двигателя F1-01: Номинальная мощность двигателя F1-02: Номинальное напряжение двигателя F1-03: Номинальный ток двигателя F1-04: Номинальная частота двигателя F1-05: Номинальная скорость двигателя
Двигатель 2	A2-06 – A2-10, определяется как аналогичный F1-00 – F1-05

6. Установить F-37 (выбор автоматической настройки) на 2 (динамическая автоматическая настройка).

Для двигателя 2 соответствующий функциональный параметр – A2-37 соответственно.

7. Нажать ENTER на рабочей панели.

На рабочей панели появляется:



8. Нажать RUN на рабочей панели.

MD310 начинает процесс автоматической настройки и приводит двигатель для ускорения и замедления, а также для работы в направлении и вперед и в обратном направлении в автоматическом режиме. Этот процесс продолжается две минуты.

Дисплей показывает, что процесс автоматической настройки завершен, когда возвращается в состояние воспроизведения стандартных параметров. MD310 автоматически вычисляет следующие параметры двигателя и конфигурирует функциональные коды своими корректными величинами.

Способ автоматической настройки	Применение
Двигатель 1	F1-06: Сопротивление статора F1-07: Сопротивление ротора F1-08: Индуктивное реактивное сопротивление утечки F1-09: Взаимное индуктивное реактивное сопротивление F1-10: Ток без нагрузки
Двигатель 2	A2-06 – A2-10, определяется как аналогичный F1-00 – F1-05

- Вы не можете отсоединить двигатель от нагрузки.

Для автоматической настройки двигателя выполните следующие действия:

1. Подать питание на MD310, задать F0-02 на 0, ввести параметры, взятые с таблички данных двигателя.
2. Задать F1-37 (выбор автоматической настройки) на 1 (статическая автоматическая настройка).
3. Нажать ENTER на рабочей панели.
4. Нажать RUN на рабочей панели.

MD310 начинает процесс автоматической настройки.

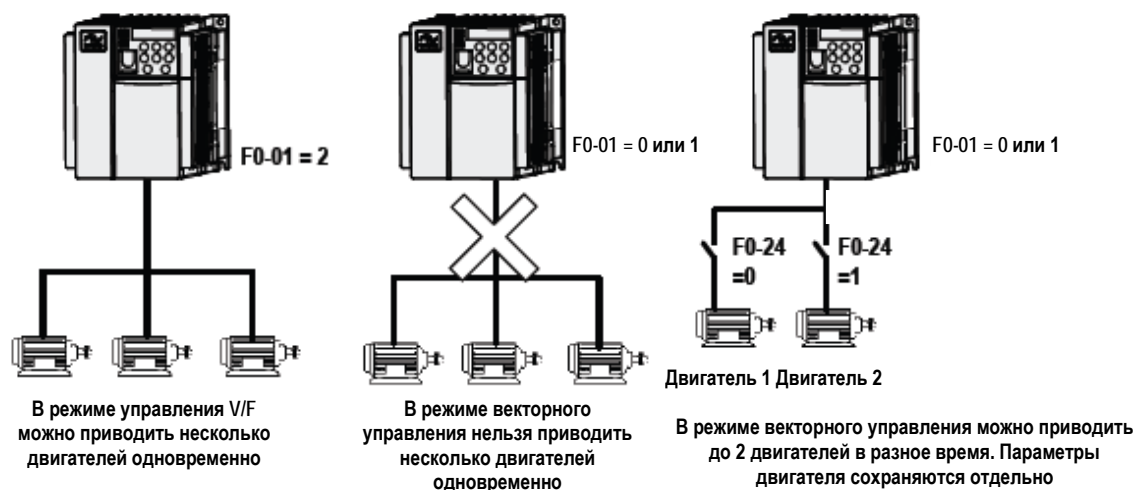
6.7.3. Использование множественных групп параметров двигателя

Вы можете включить MD310 и использовать любую из двух групп параметров двигателя.

- Группы F1 и F2 (параметры двигателя 1)
- Группа A2 (параметры двигателя 2)

Соответствующая группа параметров задается либо функциональным кодом F0-24, либо использованием функции 41 и 42 на цифровом входе. Если DI использует функцию 41 или 42, это отменяет задание функционального кода F0-24.

Рис. 6-24. Переключение между четырьмя двигателями



6.8. Интерфейсы

6.8.1. Использование клемм DI

На панели управления имеется пять цифровых клемм, с DI1 по DI5. Имеется пять дополнительных цифровых клемм на дополнительной плате расширения I/O, с D6 по DI10.

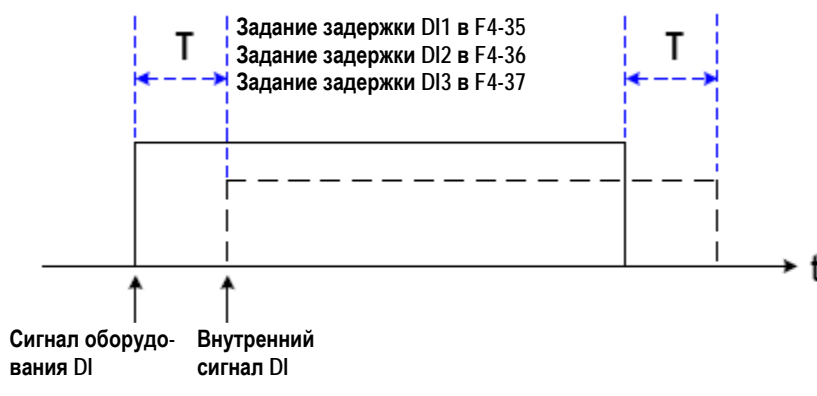
Внутреннее оборудование клемм DI конфигурируется питанием 24 В постоянного тока для обнаружения. Вы можете вводить сигнал на клеммы DI привода постоянного тока только закорачиванием клемм DI и COM.

По умолчанию F4-38 = 0000 и F4-39 = 0000. Сигнал DI активен (логика 1) при закорачивании на COM, и неактивен (логика 0), если не закорочен.

Можно изменить активный режим клеммы DI. То есть, сигнал DI неактивен (логика 0) при закорачивании на COM, и активен (логика 1), если не закорочен. В этом случае нужно изменить соответствующий бит в F4-38 и F4-39 на 1 (эти два параметра соответственно определяют задание активного режима DI1 – DI5 и DI6 – DI10).

Привод переменного тока также обеспечивает F4-10 (время фильтра DI) для сигнала DI для повышения антипомехового уровня. Для DI1 – DI3, привод переменного тока обеспечивает функцию задержки сигнала DI, что удобно для некоторых применений, где требуется задержка.

Рис. 6-25. Задание функции задержки сигнала DI



Десять клемм DI могут быть определены в функциональных кодах F4-00 – F4-09. Каждому DI может быть присвоена функция, одна из 50. Более подробно см. описания с F4-00 по F4-09.

Конструкция оборудования позволяет получать сигнал высокоскоростного импульса только DI5. Если требуется отсчет высокоскоростных импульсов, используйте DI5.

6.8.2. Использование клемм DO

Имеется три цифровых клемм на панели управления – FM, DO1 и TA/TB/TC.

- FM и DO1 – это транзисторные выходы и могут приводить низковольтный контур 24 В постоянного тока.
- TA/TB/TC – это релейный выход, он может приводить контур управления 240 В переменного тока.

Имеется пять дополнительных цифровых клемм на дополнительной плате расширения I/O – DO2 (транзисторный выход) и PA/PB/PC (релейный выход).

Клеммы DO задаются для функций заданием F5-01 и F5-05 для указания состояния работы и для тревожной информации привода переменного тока. Всего имеется 40 функций. Более подробно см. описание группы F5.

Клемма	Соответствующий функциональный код	Описание характеристики выхода
FM-CME	F5-06 когда F5-00=0	Транзистор, способен выдавать высокоскоростные импульсы 10 Гц – 50 кГц; пропускная способность привода: 24 В пост. тока, 50 мА
	F5-01 когда F5-00=1	Транзистор, пропускная способность: 24 В пост. тока, 50 мА
TA-TB-TC	F5-02	Реле, пропускная способность: 50 В пер. тока, 0,2 А / 30 В пер. тока, 1 А
PA-PB-PC	F5-03	Плата расширения: пропускная способность: 50 В пер. тока, 0,2 А / 30 В пер. тока, 1 А
DO1-CME	F5-04	Транзистор, пропускная способность: 24 В пост. тока, 50 мА
DO2-CME	F5-05	Плата расширения, транзистор, пропускная способность: 24 В пост. тока, 50 мА

Когда F5-00 = 0, клемма FM – это выход высокоскоростного импульса. Частота выходных импульсов указывает на величину внутреннего параметра хода. Чем больше величина, тем выше выходная частота импульса. 100% величины соответствуют 50 кГц. Указанный внутренний параметр определяется F5-06.

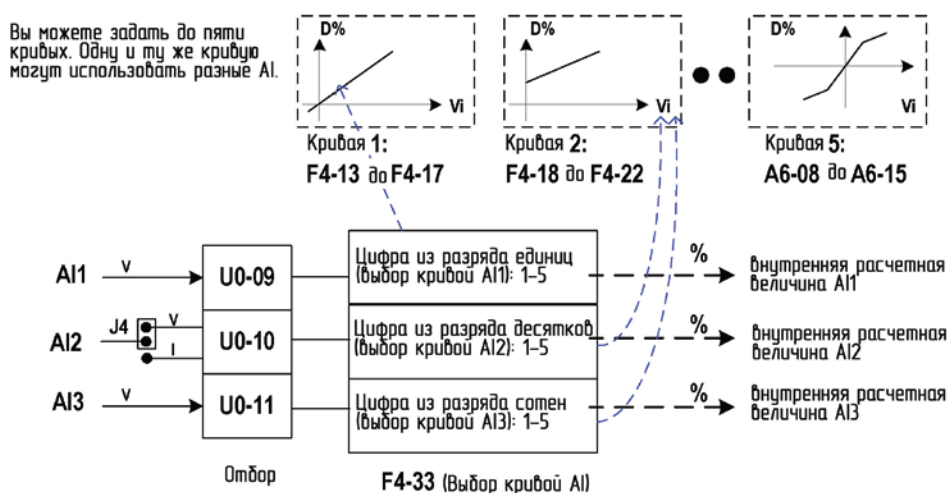
6.8.3. Использование клемм AI

MD310 обеспечивает две клеммы аналоговых входов, AI1 и AI2, на панели управления, и дополнительную клемму AI3 на дополнительной плате расширения I/O.

Клемма	Характеристика входного сигнала
AI1-GND	Получает сигнал 0-10 В постоянного тока
AI2-GND	Если J4 смещается в положение "V", AI получает сигнал напряжения 0-10 В постоянного тока Если J4 смещается в положение "I", AI получает сигнал тока 0-20 мА
AI3-GND	Получает сигнал от -10 до 10 В постоянного тока

AI может использоваться в качестве канала установки задания частоты, задания момента, задания напряжения при разделении V/F, и задания PID или обратного воздействия. Соответствие между напряжением/током и фактическим заданием или обратным воздействием определяется от F4-13 до F4-27.

Рис. 6-26. Соответствие между напряжением/током и фактическим заданием или обратным воздействием



Отбор клемм AI можно наблюдать в U0-09 – U0-11. Расчетная величина – для последующего внутреннего расчета и не может напрямую считываться пользователем.

- Коррекция AI

Для повышения точности AI и подтверждения того, что задание напряжения - то же, что и величина отбора, требуется коррекция AI. Способ коррекции - см. описания групп AC.

Параметры групп AC (переменного тока) получили автокорректировку при отправке оборудования. Вы можете также провести корректировку на месте, если потребуется.

Вот примеры выполнения коррекции AI.

1. Подать напряжение 2,000 В на AI1-GND и записать величину U0-21.
2. Изменить AC-00 на 2,000 и изменить AC-01 на величину U0-21, которая была записана на этапе 1.
3. Подать напряжение 8,000 В на AI1-GND и записать величину U0-21.
4. Изменить AC-00 на 8,000 и изменить AC-03 на величину U0-21, которая была записана на этапе 3.

Коррекция AI выполнена.

6.8.4. Использование клемм АО

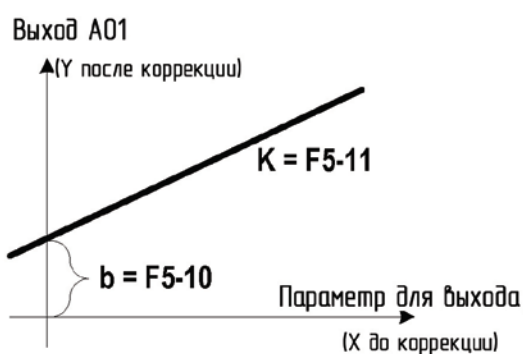
MD310 обеспечивает две клеммы аналоговых выходов, АО1 на панели управления и АО2 на дополнительной плате расширения I/O.

Клемма	Характеристика входного сигнала
АО1-GND	Если J5 смещается в положение "V", АО выдает сигнал напряжения 0-10 В постоянного тока Если J5 смещается в положение "I", АО выдает сигнал тока 0-20 мА
АО2-GND	Выдает сигнал напряжения 0 – 10 В постоянного тока.

АО1 и АО2 может использоваться для индикации внутренних параметров состояния работы. Индицируемые параметры могут определяться F5-07 и F5-08.

Выделенные параметры состояния работы могут выправляться до выхода. Функция выправления: $Y = kX + b$, среди которых "X" индицирует параметры состояния работы как выходные, а "k" и "b" выхода АО1 могут задаваться F5-10 и F5-11.

Рис. 6-27. Задание "k" и "b" выхода АО1



- Коррекция АО

Для повышения точности АО и подтверждения того, что задание напряжения - то же, что и величина отбора, требуется коррекция АО. Способ коррекции - см. описания групп АС.

Параметры групп АС (переменного тока) получили автокорректировку при отправке оборудования. Вы можете также провести корректировку на месте, если потребуется.

Вот примеры выполнения коррекции А1.

1. Задать F5-07 на 1.
2. Задать F0-08 на 10.00 и АС-12 на 2.0000 (результат $F0-08 \times 10.000 / F0-10$). Измерить напряжение АО1-GND с помощью точного прибора.
3. Задать F0-08 на 40.00 и АС-12 на 8.0000 (результат $F0-08 \times 10.000 / F0-10$). Измерить напряжение АО1-GND с помощью точного прибора.
4. Записать величины напряжения, измеренные на втором и третьем этапах, на АС-13 и АС-15 соответственно.

Коррекция АО выполнена.

6.9. Последовательная коммуникация

MD310 поддерживает протокол коммуникации в подчиненном режиме Modbus-RTU, тем самым позволяя вам просматривать и изменять функциональные параметры, просматривать параметры рабочего состояния, и посылать команду хода и Задание частоты на привод переменного тока на главном компьютере.

Сохраняйте задание параметра коммуникации на приводе переменного тока, которое соответствует заданию параметра на главном компьютере. Более подробно о параметрах коммуникации - см. описание группы Fd.

Рис. 6-28. Использование последовательной коммуникации.

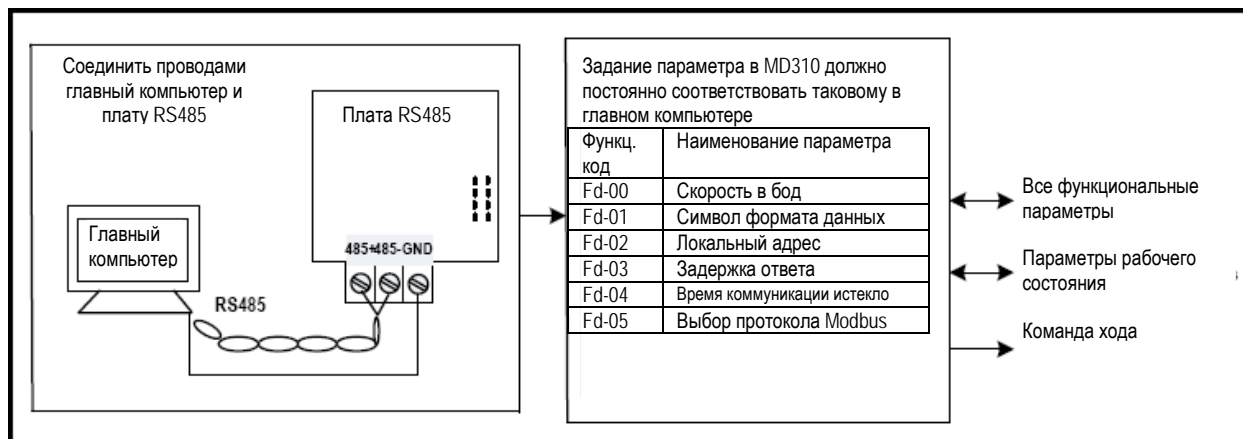




Таблица кодов функций

Глава 7. Таблица кодов функций

7.1. Вводная часть

Примечание

Имеется защита паролем для использования с приводом переменного тока MD310. Если эта защиты задействована, вам нужно будет узнать определяемый пользователем пароль до того, как вы сможете редактировать коды функций, описанные в этой главе. См. раздел 5.7 «Защита паролем», где даются инструкции, как задавать и снимать защиту паролем.

Группы F и A включают в себя стандартные функциональные параметры. Группа U включает в себя функцию мониторинга параметров коммуникации через плату расширения.

В таблицах описания параметров в этой главе используются следующие символы:

Символы в таблице кодов функций описываются следующим образом:

Символ	Значение
☆	Можно модифицировать параметр с MD310 в состоянии остановки или в состоянии хода
★	Невозможно модифицировать параметр с MD310 в состоянии хода
●	Параметр является фактической измеренной величиной и не может быть модифицирован
*	Параметр является заводским параметром и может быть задан только производителем

7.2. Стандартные параметры

Функциональный код	Наименование параметра	Диапазон задания	По умолчанию	Свойство
Группа F0: Стандартные параметры				
F0-01	Режим управления двигателем 1	0 и 2	2	*
F0-02	Выбор источника команды	От 0 до 2	0	☆
F0-03	Выбор канала задания главной частоты	От 0 до 9	0	★
F0-04	Выбор канала задания вспомогательной частоты	От 0 до 9	0	★
F0-05	Базовая величина диапазона вспомогательной частоты Y для совмещения Главной и вспомогательной	0, 1	0	☆
F0-06	Диапазон вспомогательной частоты Y для совмещения Главной и вспомогательной	От 0% до 150%	100%	☆
F0-07	Выбор совмещения источника частоты	От 00 до 34	00	☆
F0-08	Заданная частота	От 0,00 до макс. частоты (F0-10)	50,00 Гц	☆
F0-09	Направление вращения	От 0 до 1	0	☆
F0-10	Макс. частота	От 50,00 до 500,00 Гц	50,00 Гц	★
F0-11	Источник верхнего предела частоты	От 0 до 5	0	★
F0-12	Верхний предел частоты	От 0,00 Гц до макс. частоты (F0-10)	50,00 Гц	☆
F0-13	Смещение верхнего предела частоты	От 0,00 Гц до макс. частоты (F0-10)	0,00 Гц	☆
F0-14	Нижний предел частоты	От 0,00 до верхнего предела частоты (F0-12)	0,00 Гц	☆
F0-15	Несущая частота	От 0,5 до 16 кГц	В зависимости от модели	☆
F0-16	Несущая частота, настроенная по температуре	0,1	1	☆
F0-17	Время ускорения 1	0,00 – 650,00 с (F0-19=2) 0,0 – 6500,00 с (F0-19=1) 0 – 65000 с (F0-19=0)	В зависимости от модели	☆
F0-18	Время замедления 1	0,00 – 650,00 с (F0-19=2) 0,0 – 6500,00 с (F0-19=1) 0 – 65000 с (F0-19=0)	В зависимости от модели	☆
F0-19	Единица времени ускорения/замедления	0: 1 с 1: 0,1 с 2: 0,01 с	1	★
F0-21	Смещение частоты канала задания Вспомогательной частоты для совмещения Главной и Вспомогательной	От 0,00 Гц до макс. частоты (F0-10)	0,00 Гц	☆
F0-22	Зарезервирован	-	-	-

Функциональный код	Наименование параметра	Диапазон задания	По умолчанию	Свойство
F0-23	Сохранение дискретной установки задания частоты после остановки	0, 1	0	☆
F0-24	Выбор группы параметров двигателя	0: Группа 1 параметров двигателя 1: Группа 2 параметров двигателя 2: Группа 3 параметров двигателя 3: Группа 4 параметров двигателя	0	★
F0-25	Базовая частота для времени ускорения/замедления	0 - 2	0	★
F0-26	Базовая частота для изменения ВВЕРХ/ВНИЗ во время хода	0, 1	0	★
F0-27	Привязка источника команды к источнику частоты	От 000 до 9999	0000	☆
Группа F1: Параметры двигателя 1				
F1-00	Выбор типа двигателя	0, 1	0	★
F1-01	Номинальная мощность двигателя	0,1 – 30 кВт	В зависимости от модели	★
F1-02	Номинальное напряжение двигателя	1 – 1000 В	В зависимости от модели	★
F1-03	Номинальный ток двигателя	0,01 – 655,35 А	В зависимости от модели	★
F1-04	Номинальная частота двигателя	0,01 Гц – макс. частота	В зависимости от модели	★
F1-05	Номинальная скорость двигателя	1 – 65535 об/мин	В зависимости от модели	★
F1-06	Соппротивление статора	0,001 – 65,535 Ом	В зависимости от модели	★
F1-07	Соппротивление ротора	0,001 – 65,535 Ом	В зависимости от модели	★
F1-08	Индуктивное реактивное сопротивление утечки	0,01 – 655,35 мГн	В зависимости от модели	★
F1-09	Взаимное индуктивное реактивное сопротивление	0,1 – 6553,5 мГн	В зависимости от модели	★
F1-10	Ток без нагрузки	0,01 до F1-03	В зависимости от модели	★
F1-37	Выбор автоматической настройки	От 0 до 2	0	★
Группа F2: Параметры векторного управления				
F2-00	Пропорциональный коэффициент контура скорости 1	От 1 до 100	30	☆
F2-01	Время интегрирования контура скорости 1	От 0,01 до 10,00 с	0,50 с	☆
F2-02	Частота переключения 1	От 0,00 до F2-05	5,00 Гц	☆
F2-03	Пропорциональный коэффициент контура скорости 2	От 1 до 100	20	☆

Функциональный код	Наименование параметра	Диапазон задания	По умолчанию	Свойство
F2-04	Время интегрирования контура скорости 2	От 0,01 до 10,00 с	1,00 с	☆
F2-05	Частота переключения 2	От F2-05 до макс. частоты	10,00 Гц	☆
F2-06	Коэффициент смещения векторного управления	От 50% до 100%	100%	☆
F2-07	Постоянная времени фильтра контура скорости	От 0,000 с до 0,100 с	0,050 с	☆
F2-08	Коэффициент перевозбуждения векторного управления	От 0 до 200	0	☆
F2-09	Источник верхнего предела момента в режиме управления скоростью	От 0 до 7	0	★
F2-10	Дискретная установка задания верхнего предела момента в режиме управления скоростью	От 0,0% до 200,0%	150,0%	★
F2-11	Источник верхнего предела момента в режиме упр. скоростью (рекуперация)	От 0 до 8	0	☆
F2-12	Дискретная уставка задания верх. предела момента в режиме упр. скоростью (рекуперация)	От 0,0 до 200,0	150 %	☆
F2-13	Пропорциональный коэффициент настройки возбуждения	От 0 до 60000	10	☆
F2-14	Интегральный коэффициент настройки возбуждения	От 0 до 60000	10	☆
F2-15	Пропорциональный коэффициент настройки момента	От 0 до 60000	10	☆
F2-16	Интегральный коэффициент настройки момента	От 0 до 60000	10	☆
F2-17	Раздел инт. разделения контура скорости	От 00 до 11	00	☆
F2-18	Упреждение вращающего момента	От 20 до 100	80	☆
F2-21	Максимальный коэфф момента в режиме ослабления поля	От 50 до 200	80%	☆
F2-22	Ограничение мощности рекуперации	0,0: не ограничено 0,1 до 200,0	0,0%	☆
Группа F3: Параметры управления V/F				
F3-00	Задание кривой V/F	От 0 до 11	0	★
F3-01	Форсирование момента	От 0,0% до 30%	В зависимости от модели	☆
F3-02	Частота отключения форсирования момента	От 0,00 до макс. частоты	50,00 Гц	★
F3-03	Многоточечная частота V/F 1 (F1)	От 0,00 Гц до F3-05	0,00 Гц	★
F3-04	Многоточечное напряжение V/F 1 (V1)	От 0,0% до 100,0%	0,0%	★
F3-05	Многоточечная частота V/F 2 (F2)	F3-03 – F3-07	0,00 Гц	★
F3-06	Многоточечное напряжение V/F 2 (V2)	От 0,0% до 100,0%	0,0%	★
F3-07	Многоточечная частота V/F 3 (F3)	От F3-05 до номинальной частоты двигателя (F1-04)	0,00 Гц	★

Функциональный код	Наименование параметра	Диапазон задания	По умолчанию	Свойство
F3-08	Многоточечное напряжение V/F 3 (V3)	От 0,0% до 100,0%	0,0%	★
F3-09	Коэффициент компенсации проскальзывания V/F	От 0% до 200,0%	0,0%	☆
F3-10	Коэффициент перевозбуждения V/F	От 0 до 200	64	☆
F3-11	Коэффициент подавления вибрации V/F	От 0 до 100	В зависимости от модели	☆
F3-12	Режим подавления вибрации	От 0 до 4	3	★
F3-13	Источник напряжения для разделения V/F	От 0 до 8	0	☆
F3-14	Дискретная установка задания напряжения для разделения V/F	От 0 В до номинального напряжения двигателя	0 В	☆
F3-15	Время возрастания напряжения для разделения V/F	От 0,0 с до 1000,0	0,0 с	☆
F3-16	Время уменьш. напряжения для разделения V/F	От 0,0 до 1000,0	0,0 с	☆
F3-17	Выбор остановки для разделения V/F	0: Частота и напряжение снижаются до 0 независимо 1: Частота снижается после снижения напряжения до 0	0	☆
F3-18	Уровень недопущения стопорения из-за превышения тока	От 50% до 200%	150%	★
F3-19	Выбор недопущения стопорения из-за превышения тока	0, 1	1	★
F3-20	Коэффициент недопущения стопорения из-за превышения тока	От 0 до 100	20	☆
F3-21	Коэффициент компенсации уровня недопущения стопорения из-за превышения тока для умножения на скорость	От 0% до 200%	50	★
F3-22	Уровень ограничения напряжения	От 200 до 810 В	760 В	★
F3-23	Выбор недопущения стопорения из-за превышения напряжения	0, 1	1	★
F3-24	Коэффициент частоты недопущения стопорения из-за превышения напряжения	От 0 до 100	30	☆
F3-25	Коэффициент напряжения недопущения стопорения из-за превышения напряжения	От 0 до 100	30	☆
F3-26	Макс. предел частоты недопущения стопорения из-за превышения напряжения	От 0 до 50 Гц	5 Гц	★
F3-27	Постоянная времени компенсации смещения	От 0,1 с до 10,0 с	0,5 с	☆

Функциональный код	Наименование параметра	Диапазон задания	По умолчанию	Свойство
Группа F4: Клеммы входов				
F4-00	Выбор функции DI1	От 0 до 50	1	★
F4-01	Выбор функции DI2	От 0 до 50	4	★
F4-02	Выбор функции DI3	От 0 до 50	9	★
F4-03	Выбор функции DI4	От 0 до 50	12	★
F4-04	Выбор функции DI5	От 0 до 50	13	★
F4-05	Выбор функции DI6	От 0 до 50	0	★
F4-06	Выбор функции DI7	От 0 до 50	0	★
F4-07	Выбор функции DI8	От 0 до 50	0	★
F4-08	Выбор функции DI9	От 0 до 50	0	★
F4-09	Выбор функции DI10	От 0 до 50	0	★
F4-10	Время фильтра DI	От 0,000 с до 1,000 с	0,010 с	☆
F4-11	Режим команды с клеммника	0 – 3	0	★
F4-12	Скорость регулирования ВВЕРХ/ВНИЗ с клеммника	0,001 – 65,535 Гц/с	1,000 Гц/с	☆
F4-13	Мин. вход кривой AI1	От 0,00 В до F4-15	0,00 В	☆
F4-14	Соответствующий процент мин. входа кривой AI1	-100,00% до 100,00%	0,0%	☆
F4-15	Макс. вход кривой AI1	От F4-13 до 10,00 В	10,00 В	☆
F4-16	Соответствующий процент макс. входа кривой AI1	-100,00% до 100,00%	100,0%	☆
F4-17	Время фильтра AI1	От 0,00 до 10,00 с	0,10 с	☆
F4-18	Мин. вход кривой AI2	От 0,00 В до F4-20	0,00 В	☆
F4-19	Соответствующий процент мин. входа кривой AI2	-100,00% до 100,00%	0,0%	☆
F4-20	Макс. вход кривой AI2	От F4-18 до 10,00 В	10,00 В	☆
F4-21	Соответствующий процент макс. входа кривой AI2	-100,00% до 100,00%	100,0%	☆
F4-22	Время фильтра AI2	От 0,00 до 10,00 с	0,10 с	☆
F4-23	Мин. вход кривой AI3	От 0,00 В до F4-25	-10,00 В	☆
F4-24	Соответствующий процент мин. входа кривой AI3	-100,00% до 100,00%	-100,0%	☆
F4-25	Макс. вход кривой AI3	От F4-23 до 10,00 В	10,00 В	☆
F4-26	Соответствующий процент макс. входа кривой AI3	-100,00% до 100,00%	100,0%	☆
F4-27	Время фильтра AI3	От 0,00 до 10,00 с	0,10 с	☆
F4-28	Мин. вход импульса	От 0,00 кГц до F4-30	0,00 кГц	☆
F4-29	Соответствующий процент мин. входа импульса	-100,00% до 100,00%	0,0%	☆
F4-30	Макс. вход импульса	От F4-28 до 20,00 кГц	20,00 кГц	☆
F4-31	Соответствующий процент макс. входа импульса	-100,00% до 100,00%	100,0%	☆

Функциональный код	Наименование параметра	Диапазон задания	По умолчанию	Свойство
F4-32	Время фильтра импульса	От 0,00 до 10,00 с	0,10 с	☆
F4-33	Выбор кривой AI	111 – 555	321	☆
F4-34	Выбор кривой AI	000 – 111	000	☆
F4-35	Задержка DI1	0,0 с – 3600,0 с	0,0 с	☆
F4-36	Задержка DI2	0,0 с – 3600,0 с	0,0 с	★
F4-37	Задержка DI3	0,0 с – 3600,0 с	0,0 с	★
F4-38	Выбор активного режима 1 DI	00000 - 11111	00000	★
F4-39	Выбор активного режима 2 DI	00000 - 11111	00000	★
Группа F5: Клеммы выходов				
F5-00	Режим выхода клемм FM	0,1	0	☆
F5-01	Выбор функции FMR	От 0 до 41	0	☆
F5-02	Выбор функции реле (T/A-T/B-T/C)	От 0 до 41	2	☆
F5-03	Выбор функции реле платы расширения (P/A-P/B-P/C)	От 0 до 41	0	☆
F5-04	Выбор функции DO1	От 0 до 41	1	☆
F5-05	Выбор функции платы расширения DO2	От 0 до 41	4	☆
F5-06	Выбор функции FMP	От 0 до 16	0	☆
F5-07	Выбор функции АО1	От 0 до 16	0	☆
F5-08	Выбор функции АО2	От 0 до 16	1	☆
F5-09	Макс. выходная частота FMP	От 0,01 до 50,00 кГц	50,00 кГц	☆
F5-10	Коэффициент нулевого смещения АО1	-100,00% до 100,00%	0,0%	☆
F5-11	Коэффициент приращения АО1	От -10,00 до 10,00	1,00	☆
F5-12	Коэффициент нулевого смещения АО2	-100,00% до 100,00%	0,0%	☆
F5-13	Коэффициент приращения АО2	От -10,00 до 10,00	1,00	☆
F5-17	Задержка выхода FMR	От 0,0 с до 3600,0 с	0,0 с	☆
F5-18	Задержка выхода реле 1	От 0,0 с до 3600,0 с	0,0 с	☆
F5-19	Задержка выхода реле 2	От 0,0 с до 3600,0 с	0,0 с	☆
F5-20	Задержка выхода DO1	От 0,0 с до 3600,0 с	0,0 с	☆
F5-21	Задержка выхода DO2	От 0,0 с до 3600,0 с	0,0 с	☆
F5-22	Выбор активного режима 1 DI	00000 - 11111	00000	☆

Функциональный код	Наименование параметра	Диапазон задания	По умолчанию	Свойство
Группа F6: Управление пуском/остановкой				
F6-00	Режим запуска	От 0 до 2	0	☆
F6-01	Режим подхвата вращающегося двигателя	От 0 до 2	0	★
F6-02	Скорость подхвата вращающегося двигателя	1 - 100	20	☆
F6-03	Пусковая частота	От 0,00 до 10,00 Гц	0,00 Гц	☆
F6-04	Время выдерживания пусковой частоты	От 0,0 с до 100,0 с	0,0 с	★
F6-05	Уровень торможения инъекцией пост. тока 1 / Уровень предв. возбуждения	от 0% до 100%	50%	★
F6-06	Активное время торможения инъекцией пост. тока 1 / Активное время предв. возбуждения	от 0,0 с до 100,0 с	0,0 с	★
F6-07	Режим ускорения/замедления	От 0 до 2	0	★
F6-08	Пропорция времени начального сегмента S-образной кривой	От 0,0% до (100,0% - F6-09)	30,0%	★
F6-09	Пропорция времени конечного сегмента S-образной кривой	От 0,0% до (100,0% - F6-08)	30,0%	★
F6-10	Режим остановки	0, 1	0	☆
F6-11	Порог частоты торможения инъекцией пост. тока 2	От 0,00 Гц до макс. частоты	0,00 Гц	☆
F6-12	Время задержки торможения инъекцией пост. тока 2	От 0,0 до 100,0 с	0,0 с	☆
F6-13	Уровень торможения инъекцией пост. тока 2	От 0% до 100%	50%	☆
F6-14	Активное время торможения инъекцией пост. тока 2	От 0,0 с до 100,0 с	0,0 с	☆
F6-15	Расходное соотношение торможения	От 0% до 100%	100%	☆
F6-18	Предел тока подхвата вращающегося двигателя	От 30% до 200%	в завис. от модели	★
F6-21	Время размагничивания	От 0,0 с до 5,0 с	в завис. от модели	★
F6-22	Минимальная выходная частота	От 0 до 10 Гц	0	★

Функциональный код	Наименование параметра	Диапазон задания	По умолчанию	Свойство
Группа F7: Работа с клавиатуры и светодиодный дисплей				
F7-00	Проверка LED дисплея	0, 1	0	☆
F7-01	Выбор функции клавиши MF.K	От 0 до 5	5	★
F7-02	Функция клавиши STOP/RESET	0, 1	1	☆
F7-03	Отображение на дисплее параметров хода 1	От 0000 до FFFF	1F	☆
F7-04	Отображение на дисплее параметров хода 2	От 0000 до FFFF	0	☆
F7-05	Отображение на дисплее параметров остановки	От 0000 до 1FFF	33	☆
F7-06	Коэффициент воспроизведения скорости нагрузки	От 0,0001 до 6,5000	1,0000	☆
F7-07	Температура теплообменника модуля преобразователя	От 0,0°C до 100,0°C	-	●
F7-08	Номер изделия	-	-	
F7-09	Совокупное время хода	От 0 до 65535 ч	-	●
F7-10	SN продукта	-	-	●
F7-11	Версия программного обеспечения	-	-	●
F7-12	Количество знаков после запятой для воспроизведения скорости нагрузки	От 0 до 21	21	☆
F7-13	Совокупное время под напряжением	От 0 до 65535 ч	-	●
F7-14	Совокупное потребление энергии	От 0 до 65535 кВт ч	-	●
F7-15	Версия временного базового ПО	-	-	
F7-16	Версия временного функц. ПО	-	-	
Группа F8: Вспомогательные функции				
F8-00	Задание частоты хода толчками	От 0,0 до макс. частоты	2,0 Гц	☆
F8-01	Время ускорения хода толчками	От 0,0 с до 6500,0 с	20,0 с	☆
F8-02	Время замедления хода толчками	От 0,0 с до 6500,0 с	20,0 с	☆
F8-03	Время ускорения 2	От 0,0 с до 6500,0 с	В зависимости от модели	☆
F8-04	Время замедления 2	От 0,0 с до 6500,0 с	В зависимости от модели	☆
F8-05	Время ускорения 3	От 0,0 с до 6500,0 с	В зависимости от модели	☆
F8-06	Время замедления 3	От 0,0 с до 6500,0 с	В зависимости от модели	☆
F8-07	Время ускорения 4	От 0,0 с до 6500,0 с	В зависимости от модели	☆
F8-08	Время замедления 4	От 0,0 с до 6500,0 с	В зависимости от модели	☆
F8-09	Скачок частоты 1	От 0,00 Гц до макс. частоты	0,00 Гц	☆
F8-10	Скачок частоты 2	От 0,00 Гц до макс. частоты	0,00 Гц	☆
F8-11	Диапазон скачка частоты	От 0,00 Гц до макс. частоты	0,00 Гц	☆
F8-12	Время зоны нечувствительности вращения вперед / назад	От 0,0 с до 3000,0 с	0,0 с	☆
F8-13	Выбор хода в обратном направлении	0, 1	0	☆

Функциональный код	Наименование параметра	Диапазон задания	По умолчанию	Свойство
F8-14	Режим хода, когда задание частоты ниже нижнего предела частоты	От 0 до 2	0	☆
F8-15	Скорость наклона	От 0,00 до 10,00 Гц	0,00 Гц	☆
F8-16	Порог совокупного времени под напряжением	От 0 до 65535 ч	0 ч	☆
F8-17	Порог совокупного времени хода	От 0 до 65535 ч	0 ч	☆
F8-18	Выбор защиты запуска	0, 1	0	☆
F8-19	Обнаружение частоты, уровень 1	От 0,00 до макс. частоты	50,00 Гц	☆
F8-20	Гистерезис обнаружения частоты, уровень 1	От 0,0% до 100,0%	5,0%	☆
F8-21	Ширина обнаружения задания частоты	От 0,0 до 100,0%	0,0%	☆
F8-22	Выбор скачка частоты во время ускорения/замедления	0,1	1	☆
F8-25	Точка частоты для переключения времени ускорения 1 и времени ускорения 2	От 0,00 Гц до макс. частоты	0,00 Гц	☆
F8-26	Точка частоты для переключения времени замедления 1 и времени замедления 2	От 0,00 Гц до макс. частоты	0,00 Гц	☆
F8-27	Выбор предпочтительного хода толчками с клеммника	0, 1	0	☆
F8-28	Обнаружение частоты, уровень 2	От 0,00 до макс. частоты	50,00 Гц	☆
F8-29	Гистерезис обнаружения частоты, уровень 2	От 0,0% до 100,0%	5,0%	☆
F8-30	Обнаружение частоты 1	От 0,00 до макс. частоты	50,00 Гц	☆
F8-31	Обнаружение ширины частоты 1	От 0,0% до 100,0% (макс. частота)	0,0%	☆
F8-32	Обнаружение частоты 2	От 0,00 до макс. частоты	50,00 Гц	☆
F8-33	Обнаружение ширины частоты 2	От 0,0% до 100,0% (макс. частота)	0,0%	☆
F8-34	Уровень обнаружения нулевого тока	0,0% (обнаружения нет) От 0,1% до 300,0% (номинальный ток двигателя)	5,0%	☆
F8-35	Задержка обнаружения нулевого тока	От 0,01 с до 600,00 с	0,10 с	☆
F8-36	Порог выхода превышения тока	0,0% (обнаружения нет) От 0,1% до 300,0% (номинальный ток двигателя)	200,0%	☆
F8-37	Задержка обнаружения выхода превышения тока	От 0,00 с до 600,00 с	0,00 с	☆
F8-38	Обнаружение тока 1	От 0,0% до 300,0% (номинальный ток двигателя)	100,0%	☆
F8-39	Ширина обнаружения тока 1	От 0,0% до 300,0% (номинальный ток двигателя)	0,0%	☆

Функциональный код	Наименование параметра	Диапазон задания	По умолчанию	Свойство
F8-40	Обнаружение тока 2	От 0,0% до 300,0% (номинальный ток двигателя)	100,0%	☆
F8-41	Ширина обнаружения тока 2	От 0,0% до 300,0% (номинальный ток двигателя)	0,0%	☆
F8-42	Функция синхронизации	0, 1	0	★
F8-43	Канал задания времени хода синхронизации	От 0 до 3	0	★
F8-44	Синхронизация времени хода	От 0,0 до 6500,0 мин	0,0	★
F8-45	Нижний предел напряжения входа AI1	От 0,00 В до F8-46	3,10 В	☆
F8-46	Верхний предел напряжения входа AI1	От F8-45 до 11,00 В	6,80 В	☆
F8-47	Порог температуры модуля	От 0,0°C до 100,0°C	75°C	☆
F8-48	Режим работы охлаждающего вентилятора	0, 1	0	☆
F8-49	Частота активизации	От частоты гибернации (F8-51) до макс. частоты (F0-10)	0,00 Гц	☆
F8-50	Время задержки активации	От 0,0 с до 6500,0 с	0,0 с	☆
F8-51	Частота гибернации	От 0,00 Гц до частоты активации (F8-49)	0,00 Гц	☆
F8-52	Время задержки гибернации	От 0,0 с до 6500,0 с	0,0 с	☆
F8-53	Текущее время хода	От 0,0 до 6500,0 мин	0,0 мин	☆
F8-54	Кэфф коррекции вых. мощности	0.0 до 200.0	100 %	☆
F8-55	Время аварийного останова	0.00 до 650.00 (F0-19 = 2) 0.0 до 6500.0 (F0-19 = 1) 0 до 65000 (F0-19 = 0)	0,0 с	☆
Группа F9: Ошибки и защита				
F9-00	Выбор защиты двигателя от перегрузки	0, 1	1	☆
F9-01	Коэффициент защиты двигателя от перегрузки	От 0,20 до 10,00	1,00	☆
F9-02	Коэффициент приостановки защиты двигателя от перегрузки	От 50% до 100%	80%	☆
F9-07	Обнаружение короткого замыкания на землю после включения питания	0, 1	1	☆
F9-08	Напряжение действия блока торможения	От 200 до 810 В	700 В	☆
F9-09	Значения времени автоматического сброса	От 0 до 20	0	☆
F9-10	Выбор действия DO во время автоматического сброса	0, 1	0	☆
F9-11	Задержка автоматического сброса	От 0,1 с до 10,0 с	1,0 с	☆
F9-12	Выбор защиты от потери входной фазы питания	0, 1	1	☆
F9-13	Защита от потери выходной фазы питания	0, 1	1	☆
F9-14	Ошибка 1-го типа	От 0 до 51	-	☆
F9-15	Ошибка 2-го типа	От 0 до 51	-	☆
F9-16	Ошибка 3-го (последнего) типа	От 0 до 51	-	☆
F9-17	Частота после 3-й ошибки	-	-	☆

Функциональный код	Наименование параметра	Диапазон задания	По умолчанию	Свойство
F9-18	Ток после 3-й ошибки	-	-	●
F9-19	Напряжение на шине после 3-й ошибки	-	-	●
F9-20	Состояние DI после 3-й ошибки	-	-	●
F9-21	Состояние клеммы цифрового выхода после 3-й ошибки	-	-	●
F9-22	Состояние привода переменного тока после 3-й ошибки	-	-	●
F9-23	Текущее время под напряжением после 3-й ошибки	-	-	●
F9-24	Текущее время работы после 3-й ошибки	-	-	●
F9-27	Частота после 2-й ошибки	-	-	●
F9-28	Ток после 3-й ошибки	-	-	●
F9-29	Напряжение на шине после 2-й ошибки	-	-	●
F9-30	Состояние DI после 2-й ошибки	-	-	●
F9-31	Состояние клеммы цифрового выхода после 2-й ошибки	-	-	●
F9-32	Состояние привода переменного тока после 2-й ошибки	-	-	●
F9-33	Текущее время под напряжением после 2-й ошибки	-	-	●
F9-34	Текущее время работы после 2-й ошибки	-	-	●
F9-37	Частота после 1-й ошибки	-	-	●
F9-38	Ток после 1-й ошибки	-	-	●
F9-39	Напряжение на шине после 1-й ошибки	-	-	●
F9-40	Состояние DI после 1-й ошибки	-	-	●
F9-41	Состояние клеммы цифрового выхода после 1-й ошибки	-	-	●
F9-42	Состояние привода переменного тока после 1-й ошибки	-	-	●
F9-43	Текущее время под напряжением после 1-й ошибки	-	-	●
F9-44	Текущее время работы после 1-й ошибки	-	-	●
F9-47	Выбор действий защиты от ошибок 1	00000 – 22222	00000	☆
F9-48	Выбор действий защиты от ошибок 2	00000 – 22210	00000	☆
F9-49	Выбор действий защиты от ошибок 3	00000 – 22222	00000	☆
F9-50	Выбор действий защиты от ошибок 4	00000 – 22222	00000	☆

Функциональный код	Наименование параметра	Диапазон задания	По умолчанию	Свойство
F9-54	Выбор частоты для продолжения работы после ошибки	От 0 до 4	0	☆
F9-55	Резервная частота после аномалии	От 0,0% до 100,0% (макс. частота)	100,0%	☆
F9-59	Выбор функции прохождения провалов мощности	От 0 до 2	0	★
F9-60	Уровень напряжения при отмене функции прохождения провалов мощности	От 80% до 100%	85%	★
F9-61	Время оценки восстановления напряжения шины после провала мощности	От 0,0 с до 100,0 с	0,5 с	★
F9-62	Уровень напряжения при активации функции прохождения провалов мощности	От 60% до F9-60	80,0%	★
F9-63	Выбор защиты от потери нагрузки	0, 1	0	☆
F9-64	Уровень потери нагрузки	От 0,0 до 100,0	10%	☆
F9-65	Время обнаружения потери нагрузки	От 0,0 до 60,0	1,0 с	☆
F9-66	Мин ошибка ПИД 2	От 0,0 до 100,0	0,0 %	☆
F9-69	Уровень превышения скорости	От 0,0 до 50,0 (макс. выходная частота)	20%	☆
F9-70	Время обнаружения превышения скорости	0,0: не определяется 0,1 до 60,0	0,0 с	☆
F9-71	Коэффициент Кр прохождения провалов мощности	От 0 до 100	40	☆
F9-72	Интегральный коэффициент прохождения провалов мощности	От 0 до 100	30	☆
F9-73	Коэффициент Кр прохождения провалов мощности	От 0,0 с до 300,0 с	20,0 с	★
Группа FA: Управление процессом и функция ПИД				
FA-00	Источник задания ПИД	От 0 до 6	0	☆
FA-01	Дискретная установка задания ПИД	От 0,0% до 100,0%	50,0%	☆
FA-02	Источник обратного воздействия ПИД	От 0 до 8	0	☆
FA-03	Направление работы ПИД	0, 1	0	☆
FA-04	Диапазон задания и обратного воздействия ПИД	От 0 до 65535	1000	☆
FA-05	Пропорциональный коэффициент Кр1	От 0,0 до 100,0	20,0	☆
FA-06	Интегральное время Ti1	от 0,01 с до 10,00 с	2,00 с	☆
FA-07	Производное время Td1	от 0,00 с до 10,00 с	0,000 с	☆
FA-08	Отрицательный предел выхода ПИД	От 0,00 Гц до макс. частоты	2,00 Гц	☆
FA-09	Предел погрешности ПИД	От 0,0% до 100,0%	0,0%	☆
FA-10	Предел производной ПИД	0,00% - 100,00%	0,10%	☆
FA-11	Время изменения задания ПИД	0,00 с – 650,00 с	0,00 с	☆
FA-12	Время фильтра обратного воздействия ПИД	0,00 с – 60,00 с	0,00 с	☆
FA-13	Время фильтра выхода ПИД	0,00 с – 60,00 с	0,00 с	☆
FA-15	Пропорциональный коэффициент Кр2	От 0,0 до 100,0	20,0	☆
FA-16	Интегральное время Ti2	От 0,01 с до 10,00 с	2,00 с	☆
FA-17	Производное время Td2	От 0,000 с до 10,000 с	0,000 с	☆
FA-18	Условие переключения параметра ПИД	От 0 до 2	0	☆

Функциональный код	Наименование параметра	Диапазон задания	По умолчанию	Свойство
FA-19	Погрешность ПИД 1 для автоматического переключения	От 0,0% до FA-20	20,0%	☆
FA-20	Погрешность ПИД 2 для автоматического переключения	От FA-19 до 100,0%	80,0%	☆
FA-21	Начальная величина ПИД	От 0,0% до 100,0%	0,0%	☆
FA-22	Активное время начальной величины ПИД	От 0,00 с до 650,0 с	0,00%	☆
FA-23	Макс. отклонение между выходами ПИД в направлении вперед	От 0,00% до 100,00%	1,00%	☆
FA-24	Макс. отклонение между выходами ПИД в обратном направлении	От 0,00% до 100,00%	1,00%	☆
FA-25	Интегральное свойство ПИД	От 00 до 11	00	☆
FA-26	Уровень обнаружения потерь обратного воздействия ПИД	0,0%: обнаружения нет От 0,1% до 100,0%	0,0%	☆
FA-27	Время обнаружения потерь обратного воздействия ПИД	От 0,0 с до 20,0 с	0,0 с	☆
FA-28	Выбор операции ПИД при остановке	0, 1	0	☆
Группа Fb: Функция механического качания, фиксированная длина и счет				
Fb-00	Режим задания механического качания	0, 1	0	☆
Fb-01	Амплитуда механического качания	От 0,0% до 100,0%	0,0%	☆
Fb-02	Шаг механического качания	От 0,0% до 50,0%	0,0%	☆
Fb-03	Цикл механического качания	От 0,1 с до 3000,0 с	10,0 с	☆
Fb-04	Коэффициент увеличения временной развертки с треугольной волной	От 0,1% до 100,0%	50,0%	☆
Fb-05	Заданная длина	От 0 до 65535 м	1000 м	☆
Fb-06	Фактическая длина	От 0 до 65535 м	0 м	☆
Fb-07	Число импульсов на метр	От 0,1 до 6553,5	100,0	☆
Fb-08	Задание величины счета	От 1 до 65535	1000	☆
Fb-09	Выделение величины счета	От 1 до 65535	1000	☆
Группа FC: Множественные функции и функция простого ПЛК				
FC-00	Задание 0	От -100,0% до 100,0%	0,0%	☆
FC-01	Задание 1	От -100,0% до 100,0%	0,0%	☆
FC-02	Задание 2	От -100,0% до 100,0%	0,0%	☆
FC-03	Задание 3	От -100,0% до 100,0%	0,0%	☆
FC-04	Задание 4	От -100,0% до 100,0%	0,0%	☆
FC-05	Задание 5	От -100,0% до 100,0%	0,0%	☆
FC-06	Задание 6	От -100,0% до 100,0%	0,0%	☆
FC-07	Задание 7	От -100,0% до 100,0%	0,0%	☆
FC-08	Задание 8	От -100,0% до 100,0%	0,0%	☆
FC-09	Задание 9	От -100,0% до 100,0%	0,0%	☆
FC-10	Задание 10	От -100,0% до 100,0%	0,0%	☆
FC-11	Задание 11	От -100,0% до 100,0%	0,0%	☆
FC-12	Задание 12	От -100,0% до 100,0%	0,0%	☆

Функциональный код	Наименование параметра	Диапазон задания	По умолчанию	Свойство
FC-13	Задание 13	От -100,0% до 100,0%	0,0%	☆
FC-14	Задание 14	От -100,0% до 100,0%	0,0%	☆
FC-15	Задание 15	От -100,0% до 100,0%	0,0%	☆
FC-16	Режим работы простого ПЛК	От 0 до 2	0	☆
FC-17	Выбор работы простого ПЛК с сохранением	От 00 до 11	00	☆
FC-18	Время работы простого ПЛК, задание 0	От 0,0 с (ч) до 6500 с (ч)	0,0 с (ч)	☆
FC-19	Время ускорения/замедления простого ПЛК, задание 0	От 0 до 3	0	☆
FC-20	Время работы простого ПЛК, задание 1	От 0,0 с (ч) до 6500 с (ч)	0,0 с (ч)	☆
FC-21	Время ускорения/замедления простого ПЛК, задание 1	От 0 до 3	0	☆
FC-22	Время работы простого ПЛК, задание 2	От 0,0 с (ч) до 6500 с (ч)	0,0 с (ч)	☆
FC-23	Время ускорения/замедления простого ПЛК, задание 2	От 0 до 3	0	☆
FC-24	Время работы простого ПЛК, задание 3	От 0,0 с (ч) до 6500 с (ч)	0,0 с (ч)	☆
FC-25	Время ускорения/замедления простого ПЛК, задание 3	От 0 до 3	0	☆
FC-26	Время работы простого ПЛК, задание 4	От 0,0 с (ч) до 6500 с (ч)	0,0 с (ч)	☆
FC-27	Время ускорения/замедления простого ПЛК, задание 4	От 0 до 3	0	☆
FC-28	Время работы простого ПЛК, задание 5	От 0,0 с (ч) до 6500 с (ч)	0,0 с (ч)	☆
FC-29	Время ускорения/замедления простого ПЛК, задание 5	От 0 до 3	0	☆
FC-30	Время работы простого ПЛК, задание 6	От 0,0 с (ч) до 6500 с (ч)	0,0 с (ч)	☆
FC-31	Время ускорения/замедления простого ПЛК, задание 6	От 0 до 3	0	☆
FC-32	Время работы простого ПЛК, задание 7	От 0,0 с (ч) до 6500 с (ч)	0,0 с (ч)	☆
FC-33	Время ускорения/замедления простого ПЛК, задание 7	От 0 до 3	0	☆
FC-34	Время работы простого ПЛК, задание 8	От 0,0 с (ч) до 6500 с (ч)	0,0 с (ч)	☆
FC-35	Время ускорения/замедления простого ПЛК, задание 8	От 0 до 3	0	☆
FC-36	Время работы простого ПЛК, задание 9	От 0,0 с (ч) до 6500 с (ч)	0,0 с (ч)	☆
FC-37	Время ускорения/замедления простого ПЛК, задание 9	От 0 до 3	0	☆

Функциональный код	Наименование параметра	Диапазон задания	По умолчанию	Свойство
FC-38	Время работы простого ПЛК, задание 10	От 0,0 с (ч) до 6500 с (ч)	0,0 с (ч)	☆
FC-39	Время ускорения/замедления простого ПЛК, задание 10	От 0 до 3	0	☆
FC-40	Время работы простого ПЛК, задание 11	От 0,0 с (ч) до 6500 с (ч)	0,0 с (ч)	☆
FC-41	Время ускорения/замедления простого ПЛК, задание 11	От 0 до 3	0	☆
FC-42	Время работы простого ПЛК, задание 12	От 0,0 с (ч) до 6500 с (ч)	0,0 с (ч)	☆
FC-43	Время ускорения/замедления простого ПЛК, задание 12	От 0 до 3	0	☆
FC-44	Время работы простого ПЛК, задание 13	От 0,0 с (ч) до 6500 с (ч)	0,0 с (ч)	☆
FC-45	Время ускорения/замедления простого ПЛК, задание 13	От 0 до 3	0	☆
FC-46	Время работы простого ПЛК, задание 14	От 0,0 с (ч) до 6500 с (ч)	0,0 с (ч)	☆
FC-47	Время ускорения/замедления простого ПЛК, задание 14	От 0 до 3	0	☆
FC-48	Время работы простого ПЛК, задание 15	От 0,0 с (ч) до 6500 с (ч)	0,0 с (ч)	☆
FC-49	Время ускорения/замедления простого ПЛК, задание 15	От 0 до 3	0	☆
FC-50	Единица времени работы простого ПЛК	0, 1	0	☆
FC-51	Источник задания 0	От 0 до 6	0	☆
Группа Fd: Коммуникация				
Fd-00	Скорость в бодах	От 0000 до 6039	5005	☆
Fd-01	Символ формата данных	От 0 до 3	0	☆
Fd-02	Локальный адрес	0: адрес передачи; От 1 до 247	1	☆
Fd-03	Задержка реагирования	От 0 до 20	2	☆
Fd-04	Время коммуникации истекло	0,0 (недействительный); От 0,1 до 60,0	0,0	☆
Fd-05	Протокол коммуникации	От 00 до 31	31	☆
Fd-06	Текущее разрешение, считываемое шиной	0: 0,01 1: 0,1	0	☆
Fd-07	Разрешение работы ПО InoDriveShop	0: Фоновое ПО разрешено 1: Фоновое ПО запрещено	0	☆
Fd-08	Коммуникационный таймаут дополнительной карты	0,0: недействительно 0,1 до 60,0	0,0	☆

Функциональный код	Наименование параметра	Диапазон задания	По умолчанию	Свойство
Группа FE: Параметры, определяемые пользователем				
FE-00	Определяемый пользователем параметр 0	От F0-00 до FP-xx, от A0-00 до Ax-xx, U0-xx	F0-00	☆
FE-01	Определяемый пользователем параметр 1	То же, что FE-00	F0-02	☆
FE-02	Определяемый пользователем параметр 2	То же, что FE-00	F0-03	☆
FE-03	Определяемый пользователем параметр 3	То же, что FE-00	F0-07	☆
FE-04	Определяемый пользователем параметр 4	То же, что FE-00	F0-08	☆
FE-05	Определяемый пользователем параметр 5	То же, что FE-00	F0-17	☆
FE-06	Определяемый пользователем параметр 6	То же, что FE-00	F0-18	☆
FE-07	Определяемый пользователем параметр 7	То же, что FE-00	F3-00	☆
FE-08	Определяемый пользователем параметр 8	То же, что FE-00	F3-01	☆
FE-09	Определяемый пользователем параметр 9	То же, что FE-00	F4-00	☆
FE-10	Определяемый пользователем параметр 10	То же, что FE-00	F4-01	☆
FE-11	Определяемый пользователем параметр 11	То же, что FE-00	F4-02	☆
FE-12	Определяемый пользователем параметр 12	То же, что FE-00	F5-04	☆
FE-13	Определяемый пользователем параметр 13	То же, что FE-00	F5-07	☆
FE-14	Определяемый пользователем параметр 14	То же, что FE-00	F6-00	☆
FE-15	Определяемый пользователем параметр 15	То же, что FE-00	F0-02	☆
FE-16	Определяемый пользователем параметр 16	То же, что FE-00	F6-10	☆
FE-17	Определяемый пользователем параметр 17	То же, что FE-00	F0-00	☆
FE-18	Определяемый пользователем параметр 18	То же, что FE-00	F0-00	☆
FE-19	Определяемый пользователем параметр 19	То же, что FE-00	F0-00	☆
FE-20	Определяемый пользователем параметр 20	То же, что FE-00	F0-00	☆
FE-21	Определяемый пользователем параметр 21	То же, что FE-00	F0-00	☆
FE-22	Определяемый пользователем параметр 22	То же, что FE-00	F0-00	☆
FE-23	Определяемый пользователем параметр 23	То же, что FE-00	F0-00	☆
FE-24	Определяемый пользователем параметр 24	То же, что FE-00	F0-00	☆
FE-25	Определяемый пользователем параметр 25	То же, что FE-00	F0-00	☆
FE-26	Определяемый пользователем параметр 26	То же, что FE-00	F0-00	☆
FE-27	Определяемый пользователем параметр 27	То же, что FE-00	F0-00	☆
FE-28	Определяемый пользователем параметр 28	То же, что FE-00	F0-00	☆
FE-29	Определяемый пользователем параметр 29	То же, что FE-00	F0-00	☆
FE-30	Определяемый пользователем параметр 30	То же, что FE-00	F0-00	☆
FE-31	Определяемый пользователем параметр 31	То же, что FE-00	F0-00	☆

Функциональный код	Наименование параметра	Диапазон задания	По умолчанию	Свойство
Группа FP: Управление функциональными параметрами				
FP-00	Пароль пользователя	От 0 до 65535	0	☆
FP-01	Инициализация параметра	0: Операция не производится 1: Восстановление заводских параметров, кроме параметров двигателя 2: Удалить запись 4: Резервирование текущих параметров пользователя 501: Восстановление резервных параметров пользователя	0	★
FP-02	Выбор общего воспроизведения функциональных параметров	От 00 до 11	11	☆
FP-03	Выбор индивидуального воспроизведения функциональных параметров	От 00 до 11	00	☆
FP-04	Выбор модификации параметра	0, 1	0	☆
Группа A0: Управление моментом и его ограничение				
A0-00	Выбор управления скоростью/ моментом	0, 1	0	★
A0-01	Источник установки задания момента в управлении моментом	От 0 до 7	0	★
A0-03	Дискретная установка задания момента в режиме управления моментом	От -200,0% до 200,0%	150,0%	☆
A0-05	Максимальная частота направления вперед при управлении моментом	От 0,00 Гц до макс. частоты (F0-10)	50,00 Гц	☆
A0-06	Максимальная частота обратного направления при управлении моментом	От 0,00 Гц до макс. частоты (F0-10)	50,00 Гц	☆
A0-07	Время ускорения при управлении моментом	От 0,00 с до 650,0 с	0,00 с	☆
A0-08	Время замедления при управлении моментом	От 0,00 с до 650,0 с	0,00 с	☆
Группа A1: Виртуальный DI/DO				
A1-00	Выбор функции VDI1	От 0 до 50	0	★
A1-01	Выбор функции VDI2	От 0 до 50	0	★
A1-02	Выбор функции VDI3	От 0 до 50	0	★
A1-03	Выбор функции VDI4	От 0 до 50	0	★
A1-04	Выбор функции VDI5	От 0 до 50	0	★
A1-05	Режим задания активного состояния VDI	От 00000 до 22222	00000	☆
A1-06	Выбор активного состояния VDI	От 00000 до 11111	00000	★
A1-07	Выбор функции для AI1, используемого как DI	От 0 до 50	0	★
A1-08	Выбор функции для AI2, используемого как DI	От 0 до 50	0	★

Функциональный код	Наименование параметра	Диапазон задания	По умолчанию	Свойство
A1-09	Выбор функции для AI3, используемого как DI	От 0 до 50	0	★
A1-10	Выбор активного состояния для AI, используемого как DI	От 000 до 111	000	☆
A1-11	Выбор функции VDO1	От 0 до 41	0	☆
A1-12	Выбор функции VDO2	От 0 до 41	0	☆
A1-13	Выбор функции VDO3	От 0 до 41	0	☆
A1-14	Выбор функции VDO4	От 0 до 41	0	☆
A1-15	Выбор функции VDO5	От 0 до 41	0	☆
A1-16	Задержка выхода VDO1	От 0,0 с до 3600,0 с	0,0 с	☆
A1-17	Задержка выхода VDO2	От 0,0 с до 3600,0 с	0,0 с	☆
A1-18	Задержка выхода VDO3	От 0,0 с до 3600,0 с	0,0 с	☆
A1-19	Задержка выхода VDO4	От 0,0 с до 3600,0 с	0,0 с	☆
A1-20	Задержка выхода VDO5	От 0,0 с до 3600,0 с	0,0 с	☆
A1-21	Выбор активного режима VDO	От 00000 до 11111	00000	☆
Группа 2: Параметры двигателя 2				
A2-00	Выбор типа двигателя	От 0 до 1	0	★
A2-01	Номинальная мощность двигателя	0,1 – 30,0 кВт	В зависимости от модели	★
A2-02	Номинальное напряжение двигателя	1 – 1000 В	В зависимости от модели	★
A2-03	Номинальный ток двигателя	0,01 – 655,35 А	В зависимости от модели	★
A2-04	Номинальная частота двигателя	0,01 Гц – макс. частота	В зависимости от модели	★
A2-05	Номинальная скорость двигателя	1 – 65535 об/мин	В зависимости от модели	★
A2-06	Сопrotивление статора	0,001 – 65,535 Ом	Параметр авт. настройки	★
A2-07	Сопrotивление ротора	0,001 – 65,535 Ом	Параметр авт. настройки	★
A2-08	Индуктивное реактивное сопротивление утечки	0,01 – 655,35 мГн	Параметр авт. настройки	★
A2-09	Взаимное индуктивное реактивное сопротивление	0,1 – 6553,5 мГн	Параметр авт. настройки	★
A2-10	Ток без нагрузки	От 0,01 до A2-03	Параметр авт. настройки	★
A2-37	Выбор автоматической настройки	От 0 до 2	0	★
A2-38	Пропорциональный коэффициент контура скорости 1	От 1 до 100	30	☆
A2-39	Время интегрирования контура скорости 1	От 0,01 до 10,00 с	0,50	☆
A2-40	Частота переключения 1	От 0,00 до A2-43	5,00	☆

Функциональный код	Наименование параметра	Диапазон задания	По умолчанию	Свойство
A2-41	Пропорциональный коэффициент контура скорости 2	От 1 до 100	20	☆
A2-42	Время интегрирования контура скорости 2	От 0,01 до 10,00	1,00	☆
A2-43	Частота переключения 2	От A2-40 до макс. частоты	10,00	☆
A2-44	Коэффициент смещения векторного управления	От 50% до 200%	100%	☆
A2-45	Постоянная времени фильтра контура скорости	От 0,000 с до 0,100 с	0,050 с	☆
A2-46	Коэффициент перевозбуждения векторного управления	От 0 до 200	0	☆
A2-47	Источник верхнего предела момента в режиме управления скоростью	От 0 до 7	0	☆
A2-48	Дискретная установка задания верхнего предела момента в режиме управления скоростью	От 0,0% до 200,0%	150,0%	☆
A2-49	Выбор ограничения момента в режиме управления скоростью (рекуперация)	От 0 до 8	0	☆
A2-50	Настройка ограничения момента в режиме упр. скоростью (рекуперация)	От 0,0 до 200,0	150%	☆
A2-51	Пропорциональный коэффициент настройки возбуждения	От 0 до 60000	10	☆
A2-52	Интегральный коэффициент настройки возбуждения	От 0 до 60000	10	☆
A2-53	Пропорциональный коэффициент настройки момента	От 0 до 60000	10	☆
A2-54	Интегральный коэффициент настройки момента	От 0 до 60000	10	☆
A2-55	Настройка контура скорости	От 00 до 11	00	☆
A2-56	Упреждение вращающего момента	От 20 до 100	80	☆
A2-59	Макс. коэффициент вращающего момента в области ослабления	От 50 до 200	80	☆
A2-60	Ограничение мощности рекуперации	0.0: Не ограничен 0,1% до 200,0	0,0	☆
A2-61	Режим управления двигателем 2	0 и 2	2	★
A2-62	Выбор времени ускорения/замедления двигателя 2	От 0 до 4	0	☆
A2-63	Форсирование момента двигателя 2	0,0% (фиксированное форсирование момента) От 0,1% до 30,0%	В зависимости от модели	☆
A2-65	Коэффициент подавления вибрации двигателя 2	От 0 до 100	В зависимости от модели	☆

Функциональный код	Наименование параметра	Диапазон задания	По умолчанию	Свойство
Группа А5: Оптимизация управления				
A5-00	Верхний предел частоты переключения ЦШИМ (цифровой широтно-импульсной модуляции)	От 0,00 до 15,00 Гц	12,00 Гц	☆
A5-01	Образец ШИМ	0, 1	0	☆
A5-02	Выбор режима компенсации мертвой зоны	0, 1	1	☆
A5-03	Произвольная глубина ШИМ	От 0 до 10	0	☆
A5-04	Выбор предела быстрого тока	0, 1	1	☆
A5-05	Компенсация обнаружения тока	От 0 до 110	105	☆
A5-06	Порог недостатка напряжения	От 60,0% до 140,0%	100,0%	☆
A5-07	Оптимизация SVC управления	0: нет оптимизации 1: оптимизация 1 2: оптимизация 2	1	☆
A5-08	Резерв	0.0: недействительно 0.1 до 6.0	0,0	☆
A5-09	Выбор управления коротким импульсом	0, 1	0	☆
Группа А6: Задания характеристик AI				
A6-00	Мин. вход кривой 4 AI	От -10,00 В до А6-02	0,00 В	☆
A6-01	Соответствующий процент мин. входа кривой 4 AI	От -100,0% до 100,0%	0,0%	☆
A6-02	Вход модуляции 1 кривой 4 AI	от А6-00 до А6-04	3,00 В	☆
A6-03	Соответствующий процент входа модуляции 1 кривой 4 AI	От -100,0% до 100,0%	30,0%	☆
A6-04	Вход модуляции 1 кривой 4 AI	от А6-02 до А6-06	6,00 В	☆
A6-05	Соответствующий процент входа модуляции 1 кривой 4 AI	От -100,0% до 100,0%	60,0%	☆
A6-06	Макс. вход кривой 4 AI	От А6-06 до 10,00 В	10,00 В	☆
A6-07	Соответствующий процент макс. входа кривой 4 AI	От -100,0% до 100,0%	100,0%	☆
A6-08	Мин. вход кривой 5 AI	От -10,00 В до А6-10	-10,00 В	☆
A6-09	Соответствующий процент мин. входа кривой 5 AI	От -100,0% до 100,0%	-100,0%	☆
A6-10	Вход модуляции 1 кривой 5 AI	от А6-08 до А6-12	-3,00 В	☆
A6-11	Соответствующий процент входа модуляции 1 кривой 5 AI	От -100,0% до 100,0%	-30,0%	☆
A6-12	Вход модуляции 1 кривой 5 AI	от А6-10 до А6-14	3,00 В	☆
A6-13	Соответствующий процент входа модуляции 1 кривой 5 AI	От -100,0% до 100,0%	30,0%	☆
A6-14	Макс. вход кривой 5 AI	От А6-14 до 10,00 В	10,00 В	☆
A6-15	Соответствующий процент макс. входа кривой 5 AI	От -100,0% до 100,0%	100,0%	☆

Функциональный код	Наименование параметра	Диапазон задания	По умолчанию	Свойство
A6-24	Точка скачка соответствующего задания входа AI1	От -100,0% до 100,0%	0,0%	☆
A6-25	Амплитуда скачка соответствующего задания входа AI1	От 0,0% до 100,0%	0,5%	☆
A6-26	Точка скачка соответствующего задания входа AI2	От -100,0% до 100,0%	0,0%	☆
A6-27	Амплитуда скачка соответствующего задания входа AI2	От 0,0% до 100,0%	0,5%	☆
A6-28	Точка скачка соответствующего задания входа AI3	От -100,0% до 100,0%	0,0%	☆
A6-29	Амплитуда скачка соответствующего задания входа AI3	От 0,0% до 100,0%	0,5%	☆
Группа AC: Коррекция AI/AO				
AC-00	Измеренное напряжение 1 AI1	От 0,500 до 4,000 В	С заводской корректировкой	☆
AC-01	Воспроизведенное напряжение 1 AI1	От 0,500 до 4,000 В	С заводской корректировкой	☆
AC-02	Измеренное напряжение 2 AI1	От 6,000 до 9,999 В	С заводской корректировкой	☆
AC-03	Воспроизведенное напряжение 2 AI1	От 6,000 до 9,999 В	С заводской корректировкой	☆
AC-04	Измеренное напряжение 1 AI2	От 0,500 до 4,000 В	С заводской корректировкой	☆
AC-05	Воспроизведенное напряжение 1 AI2	От 0,500 до 4,000 В	С заводской корректировкой	☆
AC-06	Измеренное напряжение 2 AI2	От 6,000 до 9,999 В	С заводской корректировкой	☆
AC-07	Воспроизведенное напряжение 2 AI2	От 6,000 до 9,999 В	С заводской корректировкой	☆
AC-08	Измеренное напряжение 1 AI3	От -9,999 до 10,000 В	С заводской корректировкой	☆
AC-09	Воспроизведенное напряжение 1 AI3	От -9,999 до 10,000 В	С заводской корректировкой	☆
AC-10	Измеренное напряжение 2 AI3	От -9,999 до 10,000 В	С заводской корректировкой	☆
AC-11	Воспроизведенное напряжение 2 AI3	От -9,999 до 10,000 В	С заводской корректировкой	☆
AC-12	Целевое напряжение 1 AO1	От 0,500 до 4,000 В	С заводской корректировкой	☆
AC-13	Измеренное напряжение 1 AO1	От 0,500 до 4,000 В	С заводской корректировкой	☆
AC-14	Целевое напряжение 2 AO1	От 6,000 до 9,999 В	С заводской корректировкой	☆
AC-15	Измеренное напряжение 2 AO1	От 6,000 до 9,999 В	С заводской корректировкой	☆

Функциональный код	Наименование параметра	Диапазон задания	По умолчанию	Свойство
АС-16	Целевое напряжение 1 АО2	От 0,500 до 4,000 В	С заводской корректировкой	☆
АС-17	Измеренное напряжение 1 АО2	От 0,500 до 4,000 В	С заводской корректировкой	☆
АС-18	Целевое напряжение 2 АО2	От 6,000 до 9,999 В	С заводской корректировкой	☆
АС-19	Измеренное напряжение 2 АО2	От 6,000 до 9,999 В	С заводской корректировкой	☆

7.3. Коды функции отслеживания

Функциональный код	Наименование параметра	Диапазон воспроизведения
Группа U0: Параметры отслеживания		
U0-00	Частота хода	От 0,00 до 500,00 Гц
U0-01	Установка задания по частоте	От 0,00 до 500,00 Гц
U0-02	Напряжение на шине	От 0,0 до 3000,0 В
U0-03	Выходное напряжение	От 0 до 1140 В
U0-04	Выходной ток	От 0,00 до 655,35 А
U0-05	Выходная мощность	От 0 до 32767
U0-06	Выходной момент	От -200,0% до 200,0%
U0-07	Состояние DI	От 0 до 32767
U0-08	Состояние DO	От 0 до 1023
U0-09	Напряжение AI1	-
U0-10	Напряжение AI2	-
U0-11	Напряжение AI3	-
U0-12	Величина счета	-
U0-13	Величина длины	-
U0-14	Воспроизведение скорости нагрузки	От 0 до 65535
U0-15	Установка задания по ПИД	От 0 до 65535
U0-16	Обратное воздействие ПИД	От 0 до 65535
U0-17	Каскад ПЛК	-
U0-18	Установка задания импульсами	От 0,00 до 20,00 кГц
U0-19	Скорость обратного воздействия	От -500,0 до 500,0 Гц
U0-20	Оставшееся время хода	От 0,0 до 6500,0 мин
U0-21	Напряжение AI1 до коррекции	От 0,00 до 10,57 В
U0-22	Напряжение AI2 (В)/ток (мА) до коррекции	От 0,00 до 10,57 В
U0-23	Напряжение AI3 до коррекции	От -10,57 до 10,57 В
U0-24	Линейная скорость	-
U0-25	Совокупное время под напряжением	-
U0-26	Совокупное время хода	-
U0-27	Установка задания импульсами	От 0 до 65535 Гц
U0-28	Установка задания по шине данных	От -100,00% до 100,00%
U0-29	Зарезервирован	-
U0-30	Установка задания главной частоты	От 0,00 до 500,00 Гц
U0-31	Установка задания вспомогательной частоты	От 0,00 до 500,00 Гц

Функциональный код	Наименование параметра	Диапазон воспроизведения
U0-32	Просмотр величины любого адреса регистра	-
U0-34	Температура двигателя	-
U0-35	Целевой момент	От -200,0% до 200,0%
U0-37	Угол коэффициента мощности	От -180° до 180°
U0-39	Целевое напряжение после разделения V/F	От 0 В до номинального напряжения двигателя
U0-40	Выходное напряжение после разделения V/F	От 0 В до номинального напряжения двигателя
U0-41	Воспроизведение состояния DI	-
U0-42	Воспроизведение состояния DO	-
U0-43	Задание DI для воспроизведения 1 функционального состояния	-
U0-44	Задание DI для воспроизведения 2 функционального состояния	-
U0-59	Установка задания по частоте	От -100,0% до 100,0%
U0-60	Частота хода	От -100,0% до 100,0%
U0-61	Состояние хода привода переменного тока	От 0 до 65535

7.4. Коммуникация через плату расширения

Функциональный код	Наименование параметра	Диапазон воспроизведения
Группа U3: Коммуникация через плату расширения		
U3-00...U3-15	Резерв	
U3-16	Установка задания по частоте	От 0,00 Гц до макс. частоты
U3-18	Команда управления	0001: Ход вперед 0002: Обратный ход 0003: Подача толчками вперед 0004: Обратная подача толчками 0005: Остановка по инерции 0006: Остановка за счет замедления 0007: Сброс ошибки
U3-19	Управление АО1	От 0 до 7FFF, с индикацией от 0% до 100%
U3-20	Управление АО2	От 0 до 7FFF, с индикацией от 0% до 100%
U3-21	Управление FMP	От 0 до 7FFF, с индикацией от 0% до 100%
U3-23	Скорость привода переменного тока	От 0 об/мин до макс. скорости
U3-24...U3-29	Резерв	

8



Описание параметров функций

Глава 8. Описание функциональных параметров

Группа F0: Стандартные параметры

Функциональный код	Наименование параметра	Диапазон задания	По умолчанию
F0-01	Режим управления двигателем 1	0: Бессенсорное векторное управление (SVC) 2: Управление напряжением/частотой (V/F)	0

F0-01: Этот функциональный параметр задает режим управления двигателем 1.

0. Бессенсорное векторное управление (SVC)
Означает векторное управление с открытым контуром, применяется в высокопроизводительных системах управления, например, предназначенных для станков, центрифуг, станов для вытяжения проволоки, машин литья под давлением. Данный привод переменного тока может управлять только одним двигателем.
2. Управление напряжением/частотой (V/F)
Применяется в системах с низкими требованиями к нагрузке, или к системам, где один привод переменного тока должен управлять работой нескольких двигателей, например, для насосов и вентиляторов.

Примечание

При использовании векторного управления нужно выполнить автоматическую настройку двигателя, так как преимущества векторного управления можно реализовать только после применения правильных параметров двигателя. Можно достичь лучшей производительности, отрегулировав параметры регулятора скорости в группе F2 (в группе A2 для двигателя 2, группе A3 для двигателя 3 и группе A4 для двигателя 4).

Функциональный код	Наименование параметра	Диапазон задания	По умолчанию
F0-02	Выбор источника команды	0: Рабочая панель управления (светодиод откл.) 1: Управление с клеммника (светодиод вкл.) 2: Управление по шине данных (светодиод мигает)	0

F0-02: Этот функциональный параметр определяет канал входа команд управления MD310, например, Run (ход), Stop (стоп), Forward rotation (вращение вперед), Reverse rotation (вращение в обратном направлении) и Jog operation (работа толчками).

0. Рабочая панель управления (индикатор REMOTE откл.)
Команды отдаются нажатием клавиш RUN и STOP/RES на рабочей панели.
1. Управление с клеммника (индикатор REMOTE вкл.)
Команды отдаются путем использования многофункциональных входных клемм с функциями FWD (вперед), REV (назад), JOGF (ход точками вперед) и JOGR (ход толчками назад).
2. Управление по шине данных (индикатор REMOTE в мигающем режиме)
Команды отдаются с главного компьютера. Детали см. в описаниях параметров в группе Fd и в кратких описаниях соответствующей платы коммуникации, которые находятся в приложении к настоящему руководству.

Функциональный код	Наименование параметра	Диапазон задания	По умолчанию
F0-03	Выбор канала задания главной частоты	0: Дискретная установка задания (не сохраняется при отключении питания) 1: Дискретная установка задания (сохраняется при отключении питания) 2: AI1 3: AI2 4: AI3 5: Установка задания импульсами 6: Множественные задания 7: Простой ПЛК 8: ПИД 9: Установка задания по шине данных	0

F0-03: Этот функциональный параметр выбирает канал, используемый для задания главной частоты.

0. Дискретная установка задания (не сохраняется при отключении питания)

Начальная величина дискретной установки задания – это F0-08 (заданная частота). Вы можете менять задание частоты, нажимая кнопки ▲ и ▼ на рабочей панели (или используя функции UP/DOWN входных клемм).

Когда на MD310 снова подается питание после его отключения, задание частоты продолжается от величины F0-08.

1. Дискретная установка задания (сохраняется при отключении питания)

Начальная величина дискретной установки задания – это F0-08 (заданная частота). Вы можете менять задание частоты, нажимая кнопки ▲ и ▼ на рабочей панели (или используя функции UP/DOWN входных клемм).

Когда на MD310 снова подается питание после его отключения, задание частоты продолжается от последнего достигнутого места. Помните, что F0-23 определяет, сохраняется ли изменение частоты при остановке.

2. AI1 (входное напряжение от 0 до 10 В)

3. AI2 (входное напряжение от 0 до 10 В, или входной ток от 4 до 20 мА, что определяется заданием переключки J4)

4. AI3 (входное напряжение от -10 до 10 В)

Задание частоты вводится с клеммы аналогового входа (AI). MD310 предоставляет две клеммы AI (AI1, AI2). Дополнительная клемма AI (AI3) предоставляется платой расширения I/O (входа/выхода).

MD310 обеспечивает пять характеристик (кривых), указывающих соотношение картирования между входным напряжением, вводимым с AI1, AI2 или AI3, и заданной частотой. Три из кривых имеют линейное (точечное) соответствие, две из кривых имеют соответствие по четырем точкам. Вы можете задать кривые, используя функциональные коды с F4-13 по F4-27, и функциональные коды в группе A6, и выбрать кривые для AI1, AI2 и AI3 в функциональном коде F4-33.

Если в качестве источника частоты используется аналоговый вход, 100% входа напряжения/тока соответствуют величине F0-10 (макс. частота).

5. Установка задания импульсами (DI5)

Задание импульсами вводится с помощью DI5 (высокоскоростной импульс). Спецификация сигнала задания импульсами – от 9 до 30 В (диапазон напряжения) и от 0 до 20 кГц (диапазон частоты).

Вы можете задать соотношение между установкой задания импульсами и соответствующим процентом, используя функциональные коды с F4-28 по F4-31. Соотношение – двухточечное линейное соответствие. Соответствующая величина 100% задания импульсами соответствует величине F0-10 (макс. частота).

6. Множественные задания

В режиме множественных заданий комбинации разных состояний клемм DI соответствуют разным заданиям частоты. MD310 поддерживает максимум 16 заданий, внедряемых 16 комбинациями состояния четырех клемм DI (которым присвоены функции от 12 до 15) в Группе FC. Множественные задания указывают проценты величины F0-10 (макс. частота). Если клемма DI используется для функции множественных заданий, вам нужно задать соответствующие параметры в группе F4.

7. Простой ПЛК

При использовании режима простого ПЛК в качестве источника частоты, частота хода MD310 может переключаться среди 16 заданий частоты. Вы можете задать время выдерживания и время ускорения/замедления, выбрав из 16 заданий частот. Более подробно см. описание Группы FC.

8. ПИД

Управление ПИД (пропорционально-интегрально-дифференциальный регулятор) обычно используется в качестве управления процессом в замкнутом контуре на месте эксплуатации, например, управление постоянным давлением в замкнутом контуре или постоянным натяжением в замкнутом контуре. При применении ПИД в качестве источника частоты нужно задавать параметры функции ПИД в группе FA.

9. Установка задания по шине данных

Задание главной частоты выполняется главным компьютером. MD310 поддерживает протоколы коммуникации Modbus.

Функциональный код	Наименование параметра	Диапазон задания	По умолчанию
F0-04	Выбор канала задания вспомогательной частоты	То же, что и для описанной выше F0-03	0

F0-04: При использовании в качестве входного канала задания независимой частоты (источник частоты переключается с главного на вспомогательный) F0-04 используется так же, как и F0-03. При использовании для совмещения (источник частоты: «совмещение главной и вспомогательной») обращайте внимание на следующее:

- Если каналом задания вспомогательной частоты является дискретная установка задания, заданная частота (F0-08) не оказывает влияния. Вы можете напрямую настраивать задание вспомогательной частоты, нажимая кнопки ▲ и ▼ на рабочей панели (или используя функции UP/DOWN входных клемм), на основании задания главной частоты.
- Если каналом задания вспомогательной частоты является аналоговый вход (AI1, AI2 и AI3) или установка задания по импульсу, 100% на входе соответствуют диапазону вспомогательной частоты (заданному в F0-05 и F0-06). Это действительно только для совмещения главной и вспомогательной частот.
- Если каналом задания вспомогательной частоты является установка задания импульсами, это будет аналогично аналоговому входу.

Примечание: Главная и вспомогательная не могут использовать один и тот же канал. То есть, F0-03 и F0-04 не могут быть заданы на одну и ту же величину.

Функциональный код	Наименование параметра	Диапазон задания	По умолчанию
F0-05	Основная величина диапазона вспомогательной частоты Y для совмещения главной и вспомогательной	0: Относительно максимальной частоты 1: Относительно главной частоты X	0
F0-06	Диапазон вспомогательной частоты Y для совмещения главной и вспомогательной	От 0% до 150%	100%

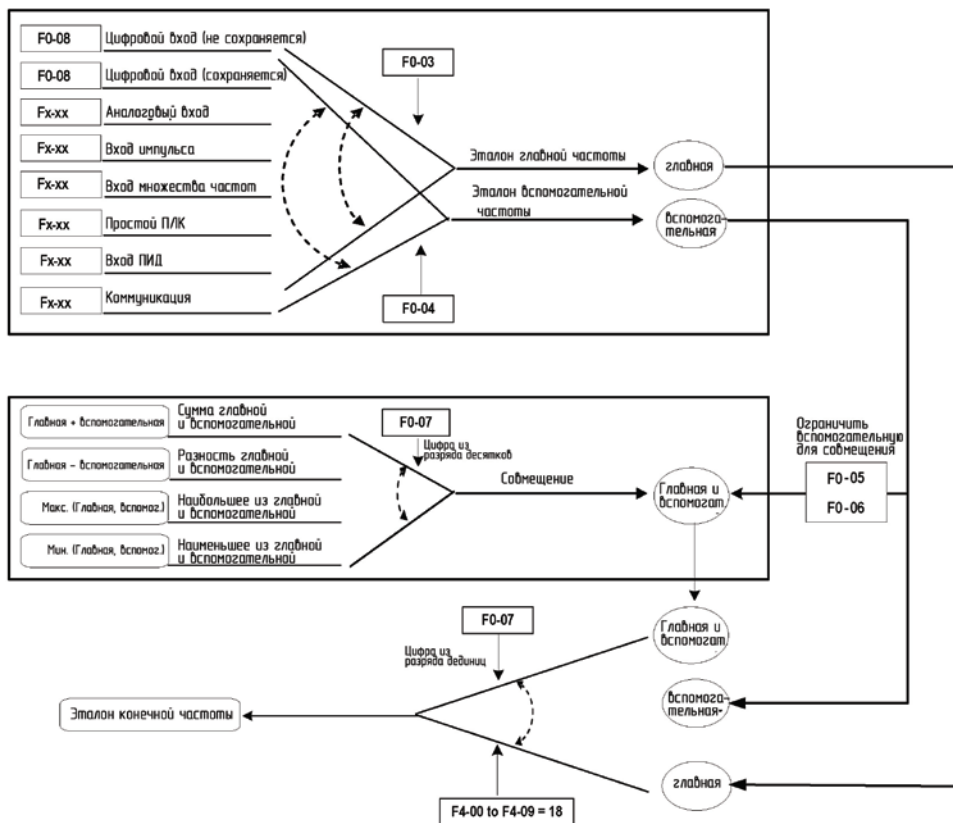
F0-05, F0-06: Эти функциональные параметры ограничивают вспомогательную частоту Y для совмещения главной и вспомогательной.

Вы можете задать диапазон вспомогательной частоты как относительный либо максимальной частоте, либо главной частоте в F5-05. Если нужно задать относительно главной частоте, диапазон вспомогательной частоты варьируется в зависимости от главной.

Функциональный код	Наименование параметра	Диапазон задания	По умолчанию
F0-07	Выбор совмещения источника частот	<p>Цифра из разряда единиц: Выбор канала задания частоты</p> <p>0: Канал задания главной частоты</p> <p>1: Совмещение главной и вспомогательной частот (соотношение совмещения определяется цифрой из разряда десятков)</p> <p>2: Переключение между главной и вспомогательной</p> <p>3: Переключение между главной и «совмещением главной и вспомогательной»</p> <p>4: Переключение между вспомогательной и «совмещением главной и вспомогательной»</p>	00
		<p>Цифра из разряда десятков: соотношение совмещения главной и вспомогательной</p> <p>0: Главная + вспомогательная</p> <p>1: Главная - вспомогательная</p> <p>2: MAX (Главная, вспомогательная)</p> <p>3: MIN (Главная, вспомогательная)</p>	

F0-07: Этот функциональный параметр говорит о том, как нужно задавать конечное задание импульсами при задействовании совмещения главной и вспомогательной.

Если канал задания частоты задействует совмещение главной и вспомогательной, вы можете напрямую добавлять величину, заданную в F0-21 к результату совмещения главной и вспомогательной, чтобы вариативно удовлетворять разные требования.



Функциональный код	Наименование параметра	Диапазон задания	По умолчанию
F0-08	Заданная частота	От 0,00 до макс. частоты (F0-10)	50,00 Гц

F0-08: Этот функциональный параметр является начальной величиной задания частоты, если источником частоты является дискретная установка задания.

Функциональный код	Наименование параметра	Диапазон задания	По умолчанию
F0-09	Направление вращения	От 0 до 1	0

F0-09: Для исполнения изменения направления вращения двигателя нужно напрямую изменить этот параметр, который эквивалентен замене любого из кабелей двигателя U, V, W.

Примечание: Начальное направление вращения двигателя устанавливается после инициализации параметра. Запрещается использование этой функции в применениях, где изменение направления вращения двигателя запрещается после выполнения пуска системы в эксплуатацию.

Функциональный код	Наименование параметра	Диапазон задания	По умолчанию
F0-10	Макс. частота	От 50,00 до 500,00 Гц	50,00 Гц

F0-10: Этот функциональный параметр является величиной, которой соответствует 100% входа, когда источником частоты является AI, установка задания импульсами (DI5) или множественные задания.

Функциональный код	Наименование параметра	Диапазон задания	По умолчанию
F0-11	Верхний предел источника частоты	0: Задается F0-12 1: AI1 2: AI2 3: AI3 4: Установка задания импульсами (DI5) 5: Установка задания по шине данных	0

F0-11: Этот функциональный параметр задает канал верхнего предела источника частоты. Если канал является аналоговым входом, 100% аналогового входа соответствует F0-12. Если источником является AI1, AI2, AI3, установка задания импульсами (DI5) или установка задания по шине данных, задание идентично заданию канала задания главной частоты.

Функциональный код	Наименование параметра	Диапазон задания	По умолчанию
F0-12	Верхний предел частоты	От 0,00 Гц до макс. частоты (F0-10)	50,00 Гц

F0-12: Этот функциональный параметр задает верхний предел частоты.

Функциональный код	Наименование параметра	Диапазон задания	По умолчанию
F0-13	Смещение верхнего предела частоты	От 0,00 Гц до макс. частоты (F0-10)	0,00 Гц

F0-13: Если источником верхнего предела частоты является аналоговый вход или установка задания импульсами, конечный верхний предел частоты получается путем добавления величины F0-13 к величине F0-12.

Функциональный код	Наименование параметра	Диапазон задания	По умолчанию
F0-14	Нижний предел частоты	От 0,00 Гц до верхнего предела частоты (F0-12)	0,00 Гц

F0-14: Если задание частоты ниже величины данного функционального параметра, привод переменного тока может остановиться, либо работать при нижнем пределе частоты, либо работать при нулевой скорости, что определяется F8-14 (режим хода, когда задание частоты ниже нижнего предела частоты).

Функциональный код	Наименование параметра	Диапазон задания	По умолчанию
F0-15	Несущая частота	От 0,5 до 16,0 кГц	В зависимости от модели

F0-15: Этот функциональный параметр регулирует несущую частоту привода переменного тока, помогая уменьшать шум от двигателя, не допускать резонанса механической системы и снижать ток утечки на землю и помехи, генерируемые приводом переменного тока.

Когда несущая частота становится ниже, высокие гармоники выходного тока, потери энергии и подъем температуры двигателя возрастают.

Когда несущая частота становится выше, потери энергии и подъем температуры двигателя снижаются. При этом в приводе переменного тока имеются повышение потерь энергии, подъем температуры и помехи.

Регулирование несущей частоты оказывает воздействие на следующие позиции.

Таблица 6-1. Влияние регулирования несущей частоты

Несущая частота	Низкая → Высокая
Шум от двигателя	Большой → Небольшой
Форма волны выходного тока	Плохая → Хорошая
Повышение температуры двигателя	Большое → Небольшое
Повышение температуры привода переменного тока	Низкое → Высокое
Ток утечки	Малый → Большой
Помехи внешнего излучения	Малые → Большие

Заводское задание несущей частоты варьируется с мощностью привода переменного тока. Если вам нужно задать F0-15 выше заводского задания, обязательно дефорсируйте привод переменного тока, так как иначе будет иметь место увеличение подъема температуры теплообменника. В этом случае привод переменного тока перегреется и выдаст тревожный сигнал.

Функциональный код	Наименование параметра	Диапазон задания	По умолчанию
F0-16	Регулирование несущей частоты с температурой	0: Нет 1: Да	1

F0-16: Этот функциональный параметр определяет, регулируется ли несущая частота на основании температуры теплообменника. Если да, то привод переменного тока автоматически снижает несущую частоту при обнаружении высокой температуры теплообменника. Привод переменного тока доводит несущую частоту до заданной величины, когда температура теплообменника становится нормальной.

Данная функция нацелена на уменьшение числа срабатываний сигнализации привода переменного тока на перегрев.

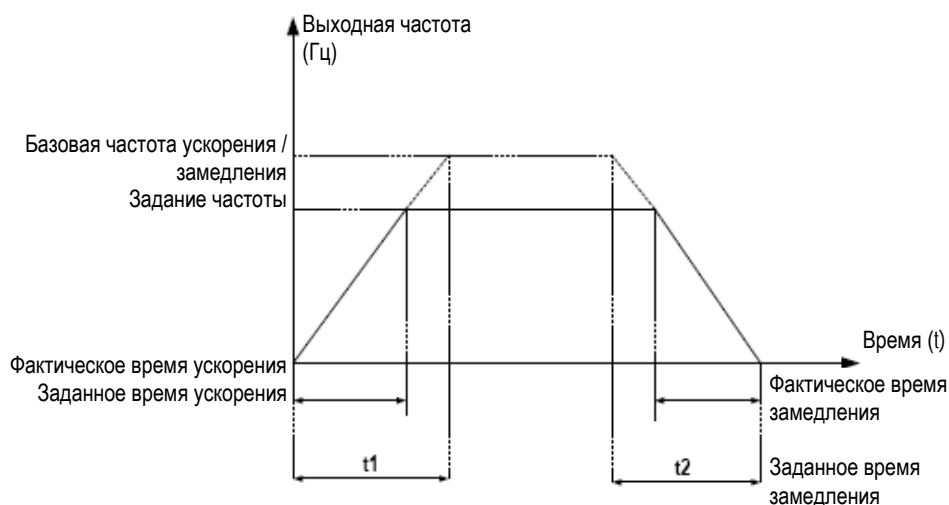
Функциональный код	Наименование параметра	Диапазон задания	По умолчанию
F0-17	Время ускорения 1	От 0,00 до 650,00 с (F0-19 = 2) От 0,0 до 6500,0 с (F0-19 = 1) От 0 до 65000 с (F0-19 = 0)	В зависимости от модели
F0-18	Время замедления 1	От 0,00 до 650,00 с (F0-19 = 2) От 0,0 до 6500,0 с (F0-19 = 1) От 0 до 65000 с (F0-19 = 0)	В зависимости от модели

F0-17, F0-18: Эти два функциональных параметра задают первую группу времени ускорения/замедления.

Время ускорения означает время, требуемое приводом переменного тока для ускорения от 0 Гц до F0-25 (основная частота ускорения/замедления), т.е. t_1 на рис. 6-1.

Время замедления означает время, требуемое приводом переменного тока для замедления от F0-25 (основная частота ускорения/замедления) до 0 Гц, т.е. t_2 на рис. 6-1.

Рис. 8-1. Время ускорения/замедления



Всего MD310 обеспечивает на выбор четыре группы времени ускорения/замедления. Переход можно выполнить, используя клемму DI.

- Группа 1: F0-17, F0-18.
- Группа 2: F8-03, F8-04.
- Группа 3: F8-05, F8-06.
- Группа 4: F8-07, F8-08.

Функциональный код	Наименование параметра	Диапазон задания	По умолчанию
F0-19	Единица времени ускорения / замедления	0: 1 с 1: 0,1 с 2: 0,01 с	1

F0-19: Этот функциональный параметр задает единицу времени ускорения / замедления.

Примечание: Изменение этого параметра приведет к тому, что изменится число знаков после запятой в величинах, воспроизводимых на дисплее. Соответственно, величины времени ускорения/замедления также изменятся.

Функциональный код	Наименование параметра	Диапазон задания	По умолчанию
F0-21	Смещение частоты канала задания Вспомогательной частоты для совмещения Главной и вспомогательной	От 0,00 Гц до макс. частоты (F0-10)	0,00 Гц

F0-21: Этот функциональный параметр действителен только, когда источником частоты является совмещение главной и вспомогательной. Задание конечной частоты получается путем сложения величины, заданной в F0-21, и результата совмещения главной и вспомогательной.

Функциональный код	Наименование параметра	Диапазон задания	По умолчанию
F0-23	Сохранение дискретной установки задания частоты после остановки	0: Не сохраняется 1: Сохраняется	0

F0-23: Этот функциональный параметр действителен только, когда источником частоты является дискретная установка задания.

0. Без сохранения
Привод переменного тока возобновляет задание частоты до величины, заданной в F0-08 при остановке. При следующем включении питания задание частоты продолжается с величины F0-08.
1. С сохранением
Привод переменного тока возобновляет задание частоты, которое было достигнуто при последней остановке. При следующем включении питания задание частоты продолжается с достигнутой и сохраненной величины.

Функциональный код	Наименование параметра	Диапазон задания	По умолчанию
F0-24	Выбор группы параметров двигателя	0: Группа 1 параметров двигателя 1: Группа 2 параметров двигателя 2: Группа 3 параметров двигателя 3: Группа 4 параметров двигателя	0

F0-24: Этот функциональный параметр выбирает группу параметров двигателя.

MD310 поддерживает питание четырех двигателей в разное время. Группа 1 параметров двигателя соответствует группам F1 и F2. Группа 2, 3 и 4 параметров двигателя соответствуют группам A2, A3 и A4 соответственно. Вы можете выполнять переход между этими четырьмя группами параметров двигателя через клемму DI. Когда выбор двигателя через F0-24 и выбор через клемму задействованы одновременно, выбор двигателя определяется клеммой.

Функциональный код	Наименование параметра	Диапазон задания	По умолчанию
F0-25	Базовая частота времени ускорения / замедления	0: Максимальная частота (F0-1) 1: Задание частоты 2: 100 Гц	0

F0-25: Время ускорения / замедления означает время, которое нужно приводу для переключения между 0 Гц и частотой, заданной в этом функциональном параметре.

Когда F0-25 задано на 1, время ускорения / замедления относится к заданию частоты. Если задание частоты изменяется часто, время ускорения / замедления также будет изменяться. Обращайте на это внимание во время применения.

Функциональный код	Наименование параметра	Диапазон задания	По умолчанию
F0-26	Базовая частота для изменения ВВЕРХ/ВНИЗ во время хода	0: Частота хода 1: Задание частоты	0

F0-26: Этот функциональный параметр действителен только тогда, когда источником частоты является дискретная установка задания. Он задает возможность изменять базовую частоту нажатием кнопок ▲ и ▼ или с помощью функции UP/DOWN входных клемм. Если частота хода и задание частоты отличны друг от друга, между рабочими характеристиками привода переменного тока в ходе процесса ускорения / замедления будет наблюдаться большое различие.

Функциональный код	Наименование параметра	Диапазон задания	По умолчанию
F0-27	Привязка источника команды к источнику частоты	0: Обязательного источника нет 1: Дискретная установка задания частоты 2: AI1 3: AI2 4: AI3 5: Установка задания импульсами 6: Множественные задания 7: Простой ПЛК 8: ПИД 9: Установка задания по шине данных	0000
		Цифра из разряда единиц: Привязка контроля с рабочей панели к источнику частоты	
		Цифра из разряда десятков: Привязка контроля с клеммника к источнику частоты	
		Цифра из разряда сотен: Привязка контроля с шины данных к источнику частоты	
		Цифра из разряда тысяч: Автоматическая привязка к источнику частоты	

F0-27: Этот функциональный параметр определяет привязку трех источников команд и девяти источников частоты. К одному и тому же источнику частоты могут быть привязаны разные источники команд. Если источник команды привязан к источнику частоты, источник частоты, заданный в F0-03 – F0-07, не имеет силы.

Группа F1: Параметры двигателя 1

Функциональный код	Наименование параметра	Диапазон задания	По умолчанию
F1-00	Выбор типа двигателя	0: Стандартный асинхронный двигатель 1: Асинхронный двигатель с переменной частотой	0
F1-01	Номинальная мощность двигателя	От 0,1 до 30,0 кВт	В зависимости от модели
F1-02	Номинальное напряжение двигателя	От 1 до 1000 В	В зависимости от модели
F1-03	Номинальный ток двигателя	От 0,01 до 655,35 А	В зависимости от модели
F1-04	Номинальная частота двигателя	От 0,01 Гц до макс. частоты	В зависимости от модели
F1-05	Номинальная скорость двигателя	От 1 до 65535 об/мин	В зависимости от модели

От F1-00 до F1-05: Эти функциональные параметры являются параметрами двигателя с таблички с данными. Чтобы обеспечить точные результаты автоматической настройки двигателя, их нужно задавать точно так, как они представлены на табличке. Преимущества управления напряжением/частотой или векторного напряжения могут быть достигнуты только после корректного применения параметров двигателя.

Функциональный код	Наименование параметра	Диапазон задания	По умолчанию
F1-06	Сопротивление статора	От 0,001 до 65,535 Ом	В зависимости от модели
F1-07	Сопротивление ротора	От 0,001 до 65,535 Ом	В зависимости от модели
F1-08	Индуктивное реактивное сопротивление утечки	От 0,01 до 655,35 мГн	В зависимости от модели
F1-09	Взаимное индуктивное реактивное сопротивление	От 0,1 до 6553,5 мГн	В зависимости от модели
F1-10	Ток без нагрузки	От 0,01 до F1-03	В зависимости от модели

От F1-06 до F1-10: Эти функциональные параметры получаются путем автоматической настройки двигателя. Детали автоматической настройки двигателя – см. описание F1-37 (Выбор автоматической настройки).

Всякий раз при изменении F1-01 (номинальной мощности двигателя) или F1-02 (номинального напряжения двигателя) привод переменного тока автоматически восстанавливает F1-06 - F1-10 до параметров общего стандартного двигателя серии Y. Если автоматическую настройку невозможно выполнить на месте, задайте эти параметры в соответствии с данными, предоставленными производителем двигателя.

Функциональный код	Наименование параметра	Диапазон задания	По умолчанию
F1-37	Выбор автоматической настройки	0: Автоматической настройки нет 1: Статическая автонастройка 2: Динамическая автонастройка	0

F1-37: Этот функциональный код выбирает режим автоматической настройки.

Автоматической настройки нет.

Автоматическая настройка запрещена.

Статическая автоматическая настройка.

Применяется к сценариям, когда динамическая автоматическая настройка не может быть выполнена, потому что асинхронный двигатель нельзя отсоединить от нагрузки.

Для выполнения статической автоматической настройки задать F1-00 – F1-05 в соответствии с данными таблицы двигателя. Задать F1-37 на 1 и нажать RUN. Величину параметров с F1-06 по F1-08 вы можете получить из статической автоматической настройки.

Динамическая автоматическая настройка.

Применяется к сценариям, когда асинхронный двигатель можно отсоединить от нагрузки. В процессе динамической автонастройки привод переменного тока выполняет сначала статическую автонастройку и затем ускоряется до 80% номинальной частоты двигателя в рамках времени ускорения, заданного в F0-17. Привод переменного тока продолжает работать в течение определенного времени и далее замедляется до остановки в рамках времени замедления, заданного в F0-18.

Чтобы выполнить динамическую автоматическую настройку, задать F1-00 – F1-05 в соответствии с данными таблицы двигателя. Задать F1-37 на 2 и нажать RUN. Величину параметров с F1-06 по F1-10 и с F2-13 по F2-16 вы можете получить из динамической автоматической настройки.

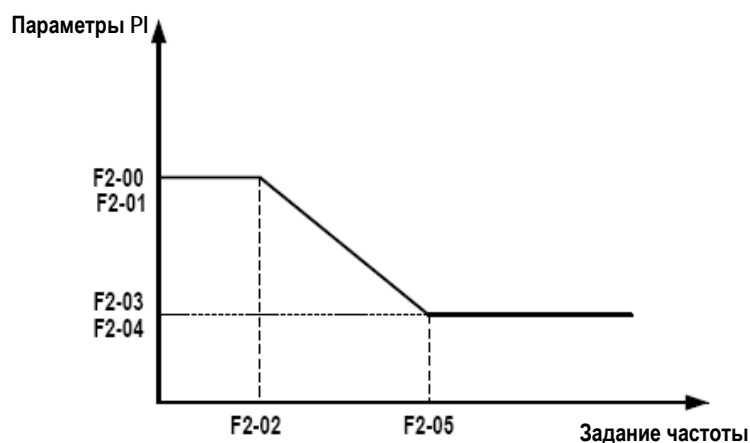
Группа F2: Параметры векторного управления

Функциональный код	Наименование параметра	Диапазон задания	По умолчанию
F2-00	Пропорциональный коэффициент контура скорости 1	От 1 до 100	30
F2-01	Время интегрирования контура скорости 1	От 0,01 до 10,00 с	0,50 с
F2-02	Частота переключения 1	От 0,00 до F2-05	5,00 Гц
F2-03	Пропорциональный коэффициент контура скорости 2	От 1 до 100	20
F2-04	Время интегрирования контура скорости 2	От 0,01 до 10,00 с	1,00 с
F2-05	Частота переключения 2	От F2-05 до макс. частоты	10,00 Гц

F2-00 – F2-05: Эти функциональные параметры являются параметрами контура скорости PI.

- Если частота хода меньше или равна F2-02 (частота переключения 1), параметрами PI являются F2-00 и F2-01.
- Если частота хода равна или больше F2-05 (частота переключения 2), параметрами PI являются F2-03 и F2-04.
- Если частота хода находится между F2-02 и F2-05, параметры PI получаются из линейного переключения между двумя группами параметров PI, как показано на рис. 6-2.

Рис. 8-2. Параметры PI контура скорости



Вы можете улучшить чувствительность системы, либо увеличив пропорциональный коэффициент, либо уменьшив интегральное время. Помните, что это может привести к вибрации системы.

Мы предлагаем сначала увеличить пропорциональный коэффициент, чтобы проверить отсутствие вибрации системы, и затем уменьшить интегральное время, чтобы проверить, что система обладает быстрым реагированием и небольшим зашкаливанием.

Примечание: Неправильное задание PI может вызвать слишком большое зашкаливание скорости и даже превышение напряжения во время падения зашкаливания.

Функциональный код	Наименование параметра	Диапазон задания	По умолчанию
F2-06	Коэффициент смещения векторного управления	От 50% до 100%	100%

F2-06: Этот функциональный параметр регулирует точность стабильности скорости двигателя при векторном управлении (SVC). Когда двигатель с нагрузкой работает на очень малой скорости, нужно увеличить F2-06. Когда двигатель с нагрузкой работает на очень большой скорости, нужно уменьшить F2-06.

Функциональный код	Наименование параметра	Диапазон задания	По умолчанию
F2-07	Постоянная времени фильтра контура скорости	От 0,000 с до 0,100 с	0,050 с

F2-07: Этот функциональный параметр отфильтровывает задание тока момента в SVC. При очень больших колебаниях скорости соответственно увеличьте эту величину. При генерировании колебаний двигателя – уменьшить этот параметр. Этот параметр редко нуждается в изменении.

Малая постоянная времени фильтра контура скорости может приводить к большим колебаниям момента на выходе, но и к лучшему быстродействию по скорости.

Функциональный код	Наименование параметра	Диапазон задания	По умолчанию
F2-08	Коэффициент перевозбуждения векторного управления	От 0 до 200	0

F2-08: Этот функциональный параметр может сдерживать подъем напряжения на шине в время замедления привода переменного тока, предотвращая возможность перенапряжения.

Нужно увеличивать этот параметр в системах, где есть вероятность превышения номинального напряжения при замедлении. Чем больше коэффициент перевозбуждения, тем лучший результат сдерживания будет достигнут. Однако очень большое задание может привести к увеличению выходного тока. Соответственно, нужно задавать величину с учетом реальных условий.

Задать F2-08 на 0 в системах, где инерция является небольшой, а напряжение на шине при замедлении двигателя не возрастает, или где применяется резистор регенератора.

Функциональный код	Наименование параметра	Диапазон задания	По умолчанию
F2-09	Источник верхнего предела момента в режиме управления скоростью	0: F2-10 1: AI1 2: AI2 3: AI3 4: Установка задания импульсами (DI5) 5: Установка задания по шине данных 6: MIN (AI1, AI2) 7: MIN (AI1, AI2)	0
F2-10	Дискретная установка задания верхнего предела момента в режиме управления скоростью	От 0,0% до 200,0%	150,0%

F2-09: Этот функциональный параметр сдерживает максимальный выходной момент привода переменного тока в режиме управления скоростью. Если источником верхнего предела момента является аналоговый вход, установка задания импульсами или установка задания по шине данных, 100% задания соответствует F2-10, а 100% F2-10 соответствует номинальному моменту привода переменного тока.

Более подробно о заданиях AI1, AI2 и AI3 см. описание кривых AI в группе F4. Более подробно об установке задания импульсами см. описание F4-28 по F4-32.

Если выбрана установка задания по шине данных, главный компьютер записывает данные - 100,00% до 100,00%, используя адрес коммуникации 0x1000, где 100,00% соответствует F2-10. Протокол коммуникации – Modbus.

Функциональный код	Наименование параметра	Диапазон задания	По умолчанию
F2-11	Источник верхнего предела момента в режиме управления скоростью	0: F2-12 1: AI1 2: AI2 3: AI3 4: Установка задания импульсами (DI5) 5: Установка задания по шине данных 6: MIN (AI1, AI2) 7: MIN (AI1, AI2)	0
F2-12	Дискретная установка задания верхнего предела момента в режиме управления скоростью	От 0,0% до 200,0%	150,0%

F2-11: Этот функциональный параметр сдерживает максимальный выходной момент привода переменного тока в режиме управления скоростью (в режиме рекуперации). Если источником верхнего предела момента является аналоговый вход, установка задания импульсами или установка задания по шине данных, 100% задания соответствует F2-12, а 100% F2-12 соответствует номинальному моменту привода переменного тока.

Функциональный код	Наименование параметра	Диапазон задания	По умолчанию
F2-13	Пропорциональный коэффициент настройки возбуждения	От 0 до 60000	10
F2-14	Интегральный коэффициент настройки возбуждения	От 0 до 60000	10
F2-15	Пропорциональный коэффициент настройки момента	От 0 до 60000	10
F2-16	Интегральный коэффициент настройки момента	От 0 до 60000	10

F2-13 – F2-16: Эти функциональные параметры являются параметрами векторного управления контуром тока PI. Они получаются из автоматической настройки двигателя и не нуждаются в изменении.

Величина интегрального регулятора контура тока – это скорее интегральный коэффициент, чем интегральное время. Очень большой коэффициент контура тока PI может привести к колебанию контура управления. При больших колебаниях тока или колебаниях момента нужно уменьшить пропорциональный коэффициент или интегральный коэффициент.

Функциональный код	Наименование параметра	Диапазон задания	По умолчанию
F2-21	Коэффициент максимального момента в зоне ослабления поля	От 50 до 200	80%

Этот параметр действует только тогда, когда двигатель вращается выше номинальной частоты. Когда нужно быстро разогнать двигатель до двойной номинальной частоты, но реальное время очень большое, адекватно уменьшите параметр F2-21.

Функциональный код	Наименование параметра	Диапазон задания	По умолчанию
F2-22	Ограничение мощности рекуперации	0,0: не ограничено От 0,1 до 200,0	0,0%

Группа F3: Параметры управления V/F

Группа F3 действительна только для управления напряжением / частотой (V/F). Для систем векторного управления – игнорировать ее.

Управление V/F применяется к системам с малыми нагрузками (насосам или вентиляторам), или к системам, где один привод переменного тока управляет несколькими двигателями, или где имеется большая разница между мощностью привода переменного тока и мощностью двигателя.

Функциональный код	Наименование параметра	Диапазон задания	По умолчанию
F3-00	Задание кривой V/F	0: Линейная кривая V/F 1: Многоточечная кривая V/F 2: Квадратная V/F 3: 1,2-мощность V/F 4: 1,4-мощность V/F 5: 1,6-мощность V/F 6: 1,8-мощность V/F 9: Зарезервировано 10: Полное разделение V/F 11: Половинное разделение V/F	64

0. Линейная кривая V/F

Применяется к общей постоянной нагрузке момента.

1. Многоточечная кривая V/F

Применяется к специальной нагрузке, например, дегидратору и центрифуге. Любая такая кривая V/F может быть получена заданием F3-03 по F3-08.

2. Квадратная V/F

Применяется к центробежным нагрузкам, например, насос и вентилятор.

от 3 до 8. Кривая V/F между линейной V/F и квадратичной V/F.

10. Полное разделение V/F

В этом режиме выходная частота и выходное напряжение привода переменного тока являются независимыми. Выходная частота определяется источником частоты, а выходное напряжение определяется F3-13 (источник напряжения для разделения V/F).

Применяется для индукционного нагрева, обратного питания и управления высокомоментным двигателем.

11. Половинное разделение V/F

В этом режиме пропорциональное соотношение V и F можно установить в F3-13, это также относится к номинальному напряжению двигателя и номинальной частоте двигателя в группе F1.

Если предположить, что вход напряжения X (от 0% до 100%), то соотношение V и F будет: $F/V = 2 \times X \times$ (номинальное напряжение двигателя/номинальная частота двигателя).

Функциональный код	Наименование параметра	Диапазон задания	По умолчанию
F3-01	Форсирование момента	От 0,0% до 30%	В зависимости от модели
F3-02	Частота отключения форсирования момента	От 0,00 до макс. частоты	50,00 Гц

F3-01 и F3-02: Функция компенсации момента компенсирует недостаточную выработку момента при низкой частоте.

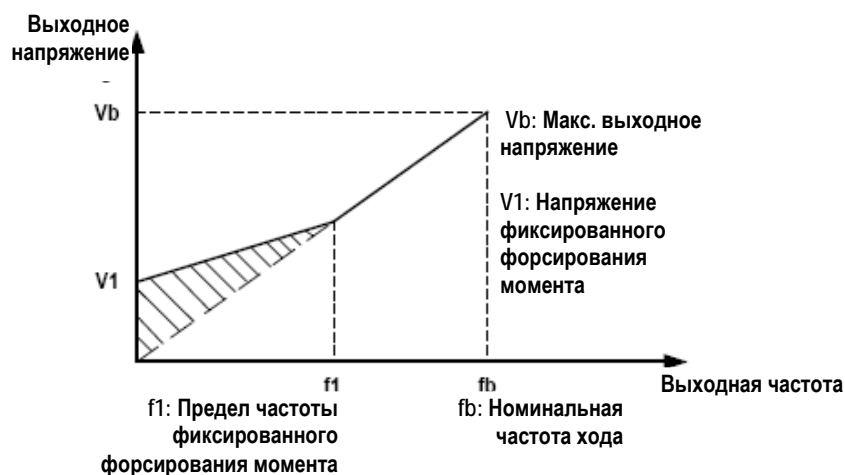
F3-01 компенсирует недостаточную выработку момента форсированием выходного напряжения привода переменного тока. Однако очень большие задания могут привести к перегреву двигателя и перенапряжению привода переменного тока.

- Увеличить этот параметр, когда прилагается большая нагрузка, а пусковой момент двигателя недостаточен
- Уменьшить этот параметр, когда прилагается небольшая нагрузка.

Если он задан на 0,0%, активируется фиксированное форсирование момента. В этот момент привод переменного тока автоматически рассчитывает величину форсирования момента на основе параметров двигателя, в том числе сопротивления статора.

F3-02 задает частоту отключения, ниже которой форсирование момента является активным. Если задание частоты превышает величину, заданную в F3-02, форсирование момента оказывается неактивным.

Рис. 8-3. Форсирование момента по потребностям



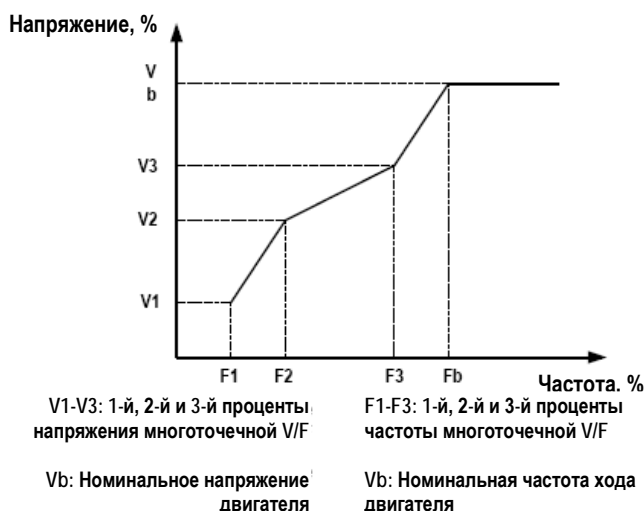
Функциональный код	Наименование параметра	Диапазон задания	По умолчанию
F3-03	Многоточечная частота V/F 1 (F1)	От 0,00 Гц до F3-05	0,00 Гц
F3-04	Многоточечное напряжение V/F 1 (V1)	От 0,0% до 100,0%	0,0%
F3-05	Многоточечная частота V/F 2 (F2)	От F3-03 до F3-07	0,00 Гц
F3-06	Многоточечное напряжение V/F 2 (V2)	От 0,0% до 100,0%	0,0%
F3-07	Многоточечная частота V/F 3 (F3)	От F3-05 до номинальной частоты двигателя (F1-04) Примечание: Номинальная частота двигателя 2, двигателя 3 и двигателя 4 задается в A2-04, A3-04 и A4-04 соответственно.	0,00 Гц
F3-08	Многоточечное напряжение V/F 3 (V3)	От 0,0% до 100,0%	0,0%

F3-03 – F3-08: Эти функциональные параметры определяют многоточечную кривую V/F.

Вы должны задать многоточечную кривую V/F на основе характеристик нагрузки двигателя. Три точки напряжения и точки частоты должны удовлетворять условию: $V1 < V2 < V3$, $F1 < F2 < F3$.

Очень большое задание напряжения при низкой частоте может привести к перегреву или сгоранию двигателя, либо к срабатыванию защиты привода переменного тока от перетока, либо к остановке привода.

Рис. 8-4. Многоточечная кривая V/F



Функциональный код	Наименование параметра	Диапазон задания	По умолчанию
F3-09	Коэффициент компенсации проскальзывания V/F	От 0% до 200,0%	0,0%

F3-09: Этот функциональный параметр компенсирует проскальзывание скорости двигателя при возрастании нагрузки. Задание 100,0% означает компенсацию проскальзывания номинальной скорости двигателя при приложении номинальной нагрузки. Проскальзывание номинальной скорости двигателя получается из расчета номинальной частоты двигателя и номинальной скорости двигателя в группе F1.

Выполнить небольшую регулировку F3-09 для минимизации разности между фактической скоростью двигателя и целевой скоростью двигателя.

Функциональный код	Наименование параметра	Диапазон задания	По умолчанию
F3-10	Коэффициент перевозбуждения V/F	От 0 до 200	64

F3-10: Этот функциональный параметр может ограничивать увеличение напряжения на шине во время замедления привода переменного тока, предотвращая возникновение перенапряжения.

Нужно увеличивать этот параметр в системах, где есть вероятность превышения напряжения при замедлении. Чем больше коэффициент перевозбуждения, тем лучший результат сдерживания будет достигнут. Однако очень большое задание может привести к увеличению выходного тока. Соответственно, нужно задавать величину с учетом реальных условий.

Задать F3-10 на 0 в системах, где инерция является небольшой, а напряжение на шине при замедлении двигателя не возрастает, или где применяется резистор регенератора.

Функциональный код	Наименование параметра	Диапазон задания	По умолчанию
F3-11	Коэффициент подавления вибрации V/F	От 0 до 100	В зависимости от модели

F3-11: Нужно задать этот функциональный параметр по возможности меньшим, чтобы гарантировать хорошее подавление вибрации во избежание отрицательного воздействия на управление V/F.

- Задать этот параметр на 0, чтобы деактивировать подавление вибрации в ее отсутствие.
- Увеличивать этот параметр можно только тогда, когда имеются явные признаки вибрации двигателя.

Чем больше величина, тем лучше будет результат подавления вибрации. Прежде чем задавать этот параметр, проверить правильность F1-03 (номинальный ток двигателя) и F1-10 (ток без нагрузки).

Функциональный код	Наименование параметра	Диапазон задания	По умолчанию
F3-12	Режим подавления вибрации	От 0 до 4	3

Функциональный код	Наименование параметра	Диапазон задания	По умолчанию
F3-13	Источник напряжения для разделения V/F	0: Задается F3-14 1: AI1 2: AI2 3: AI3 4: Установка задания импульсами (DI5) 5: Множественные задания 6: Простой ПЛК 7: ПИД 8: Установка задания по шине данных 100,0% соответствует номинальному напряжению двигателя (F1-02, A2-02, A3-02 и A4-02).	0
F3-14	Дискретная установка задания напряжения для разделения V/F	От 0 В до номинального напряжения двигателя	0 В

F3-13 и F3-14: Функция разделения V/F обычно применяется к таким системам, как индукционное нагревание, питание от преобразователя и управление высокомоментным двигателем.

Если активирована эта функция, выходное напряжение может задаваться F3-14 из аналогового входа, установки задания импульсами, множественного задания, простого ПЛК, ПИД или установки задания по шине данных. Источники напряжения для разделения V/F – те же, что и источники частоты. Более подробно см. F0-03.

Помимо дискретной установки задания (задается F3-14), 100% задания соответствует номинальному напряжению двигателя. Если процент отрицательный, возьмите абсолютную величину.

0. Задается F3-14

1. AI1

2. AI2

3. AI3

Выходное напряжение вводится с аналогового входа.

4. Установка задания импульсами (DI5)

Выходное напряжение вводится с установки задания импульсами (DI5). Спецификация задания импульса: диапазон напряжения от 9 до 30 В, диапазон частоты от 0 до 20 кГц

5. Множественные задания

Задать параметры в группах F4 и FC для определения соответствия между заданием сигнала и заданием напряжения. Задание 100,0% множественных заданий в группе FC соответствует номинальному напряжению двигателя.

6. Простой ПЛК

Задать параметры в группе FC для определения задания выходного напряжения.

7. ПИД

Выходное напряжение генерируется из замкнутого контура ПИД. Более подробно см. описание функции ПИД в группе FA.

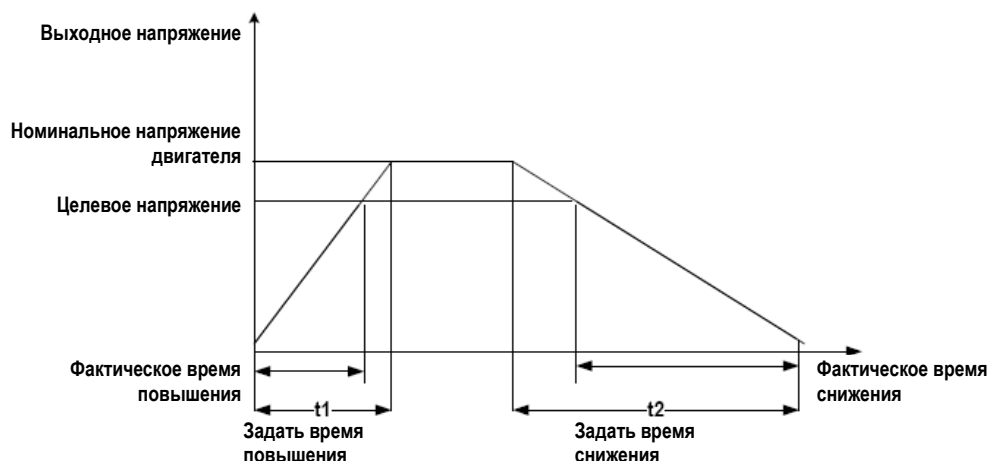
8. Установка задания по шине данных

Выходное напряжение задается установкой задания по шине данных. Задание напряжения для разделения V/F аналогично заданию напряжения канала задания главной частоты. Более подробно см. описание F0-03. Процент 100,0% соответствует номинальному напряжению двигателя. Если процент отрицательный, возьмите абсолютную величину.

Функциональный код	Наименование параметра	Диапазон задания	По умолчанию
F3-15	Время возрастания напряжения для разделения V/F	От 0,0 с до 1000,0 с	0,0 с
F3-16	Время уменьшения напряжения для разделения V/F	От 0,0 с до 1000,0 с	0,0 с
F3-17	Выбор остановки для разделения V/F	0: Частота и напряжение снижаются до 0 независимо 1: Частота снижается после снижения напряжения до 0	0

F3-15 и F3-16: Эти функциональные параметры задают время нарастания/снижения напряжения разделения V/F.

Рис. 8-5. Разделение V/F

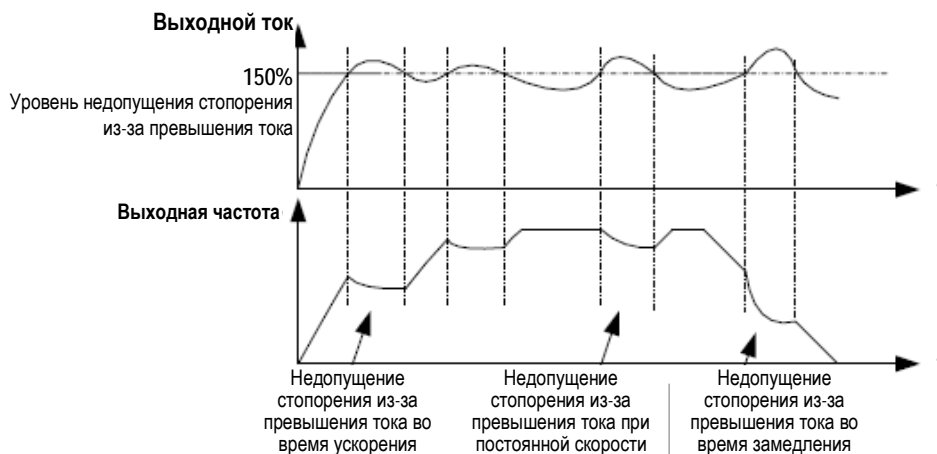


Функциональный код	Наименование параметра	Диапазон задания	По умолчанию
F3-18	Уровень недопущения стопорения из-за превышения тока	От 50% до 200%	150%
F3-19	Выбор недопущения стопорения из-за превышения тока	0: Деактивирован 1: Активирован	1
F3-20	Коэффициент недопущения стопорения из-за превышения тока	От 0 до 100	20
F3-21	Коэффициент компенсации уровня недопущения стопорения из-за превышения тока для умножения на скорость	От 0% до 200%	50

Когда выходной ток превышает величину, установленную в F3-18 во время ускорения, работе при постоянной скорости или замедлении, активируется функция недопущения стопорения из-за превышения тока, и выходная частота начинает снижаться. После того как выходной ток восстановится ниже уровня недопущения стопорения из-за превышения тока, выходная частота снова начинает ускоряться до целевой частоты.

Использование этой функции увеличивает время ускорения. Если фактическое время ускорения не удовлетворяет требованию, соответственно увеличьте величину F3-18.

Рис. 8-6. Функция недопущения стопорения из-за превышения тока



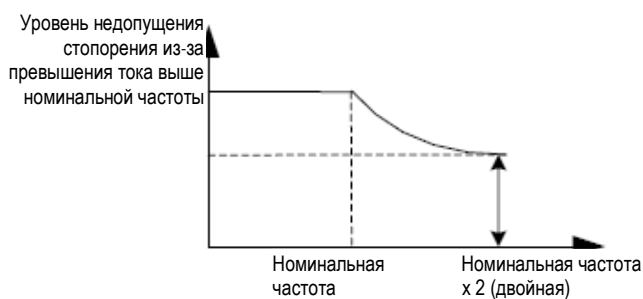
В зоне высокой частоты ток привода двигателя небольшой, и в сравнении с частой ниже номинальной ток стопорения вызывает большее падение скорости двигателя. Чтобы улучшить ходовые характеристики двигателя, вы можете снизить уровень недопущения стопорения из-за превышения тока выше номинальной частоты.

Функция недопущения стопорения выше номинальной частоты помогает улучшить рабочие характеристики ускорения в таких системах, как центрифуги, где требуются высокая ходовая частота и несколько ослаблений поля, а инерция нагрузки велика.

Уровень недопущения стопорения из-за превышения тока выше номинальной частоты = $(f_s/f_n) \times k \times \text{LimitCur}$.

- f_s : ходовая частота
- f_n : номинальная частота двигателя
- k : коэффициент компенсации уровня недопущения стопорения из-за превышения тока (F3-21), который умножается на скорость
- LimitCur: уровень недопущения стопорения из-за превышения тока (F3-18)

Рис. 8-7. Уровень недопущения стопорения из-за превышения тока выше номинальной частоты



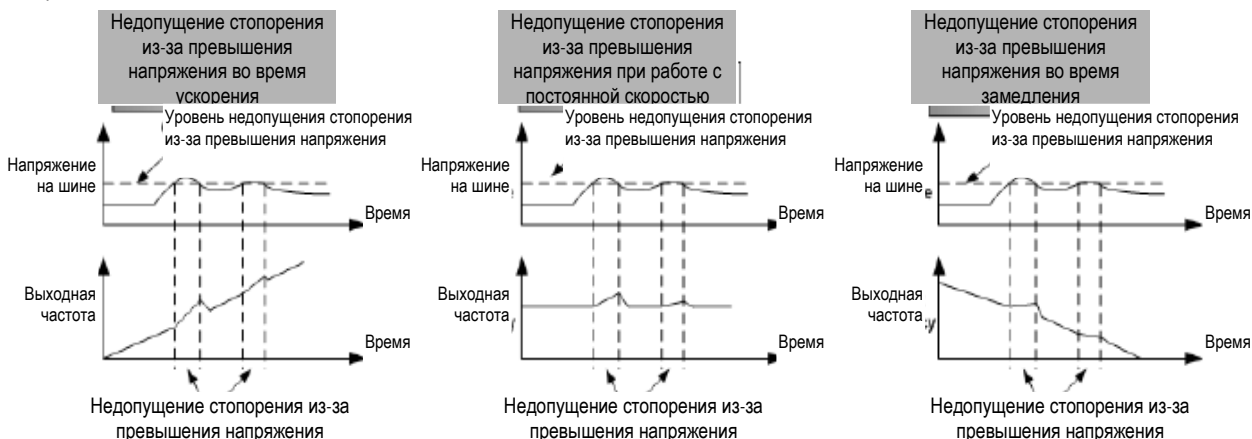
Примечание

- Уровень недопущения стопорения из-за превышения тока 150% указывает на номинальный ток привода переменного тока, умноженный на 1,5.
- Для двигателя большой мощности с несущей частотой ниже 2 кГц нужно понизить уровень недопущения стопорения из-за превышения тока, так как функция предела быстрого тока активируется до активации функции недопущения стопорения из-за превышения тока, что приводит в результате к недостаточному выходу момента.

Функциональный код	Наименование параметра	Диапазон задания	По умолчанию
F3-22	Уровень недопущения стопорения из-за превышения напряжения	От 120% до 150%	150%
F3-23	Выбор недопущения стопорения из-за превышения напряжения	0, 1	1
F3-24	Коэффициент частоты недопущения стопорения из-за превышения напряжения	От 0 до 100	30
F3-25	Коэффициент напряжения недопущения стопорения из-за превышения напряжения	От 0 до 100	30
F3-26	Макс. предел частоты недопущения стопорения из-за превышения напряжения	От 0 до 50 Гц	5 Гц

Когда напряжение на шине превышает заданную величину F3-22, это означает, что двигатель становится электрическим генератором (скорость двигателя больше выходной частоты привода). В этом случае активируется функция недопущения стопорения из-за превышения напряжения и настраивает выходную частоту (рассеивает энергию регенерации).

При использовании этой функции время замедления возрастает, исчезает риск опрокидывания из-за превышения напряжения. Если фактическое время замедления не удовлетворяет этому требованию, нужно соответственно увеличить величину F3-10 (коэффициент перевозбуждения V/F).



Примечание

При использовании резистора регенерации, устройства торможения или устройства обратного воздействия по энергии обращайтесь внимание на следующие аспекты:

- Задать F3-10 (коэффициент перевозбуждения V/F) на 0. В противном случае может возникнуть превышение тока во время работы привода.
- Задать F3-23 (выбор недопущения стопорения из-за превышения напряжения) на 0 (деактивирована). В противном случае может возрасти время замедления.

Функциональный код	Наименование параметра	Диапазон задания	По умолчанию
F3-27	Постоянная времени компенсации смещения	От 0,1 с до 10,0 с	0,5 с

Чем меньше задана величина F3-27, тем быстрее достигается реагирование. Однако слишком маленькое задание может вызвать ошибку превышения напряжения Err07 для нагрузки с большой инерцией.

Группа F4: Входные клеммы

MD301 предоставляет пять входных клемм DI (DI5 может использоваться для входа импульса высокой скорости) и два аналоговых входа (клеммы AI). Дополнительная плата расширения обеспечивает еще пять клемм DI и одну клемму AI (AI3).

Функциональный код	Наименование параметра	Диапазон задания	По умолчанию
F4-00	Выбор функции DI1	От 0 до 50	1
F4-01	Выбор функции DI2	От 0 до 50	4
F4-02	Выбор функции DI3	От 0 до 50	9
F4-03	Выбор функции DI4	От 0 до 50	12
F4-04	Выбор функции DI5	От 0 до 50	13
F4-05	Выбор функции DI6	От 0 до 50	0
F4-06	Выбор функции DI7	От 0 до 50	0
F4-07	Выбор функции DI8	От 0 до 50	0
F4-08	Выбор функции DI9	От 0 до 50	0
F4-09	Выбор функции DI10	От 0 до 50	0

0. Функции нет

Задать резервные клеммы на 0 во избежание сбоя работы.
1. Ход вперед (Forward RUN) (FWD)
2. Обратный ход (Reverse RUN) (REV)

Клеммы DI, с помощью которых выбираются эти две функции, контролируют ход вперед и назад привода переменного тока.
3. Трехпроводной режим управления

Клемма DI, заданная для этой функции, определяет трехпроводной режим управления привода переменного тока. Более подробно см. описание F4-11.
4. Ход толчками вперед (FJOG)
5. Обратный ход толчками (RJOG)

FJOG означает ход толчками вперед, RJOG означает обратный ход толчками. Частота хода толчками, время ускорения хода толчками и время замедления хода толчками описаны соответственно в F8-00, F8-01 и F8-02.
6. Клемма UP (вверх)
7. Клемма DOWN (вниз)

Клеммы, выбирающие эти две функции, используются для приращения и убывания при вводе задания частоты через внешнюю клемму DI, или когда источником частоты является дискретная установка задания.
8. Остановка по инерции

Когда клемма, заданная на эту функцию, оказывается в состоянии ВКЛ. (on), привод переменного тока отключает выход, и процесс остановки двигателя не контролируется приводом переменного тока. Это означает то же самое, что и остановка по инерции, которая описана в F6-10.
9. Сброс ошибки (RESET)

Вы можете выполнить сброс ошибки через клемму DI, заданную для этой функции. Это то же самое, что и функция клавиши RESET на рабочей панели. Эта функция исполняет дистанционный сброс ошибки.
10. Деактивация хода (RUN disabled)

Когда клемма, заданная для этой функции, в состоянии ВКЛ. (on), привод переменного тока замедляется до остановки и сохраняет все параметры хода, напр., параметры ПЛК, параметры механического качания и параметры ПИД. Как только клемма отключается, привод переменного тока возвращается в состояние хода до остановки.
11. Вход внешней ошибки NO (нормально разомкнутый)

Когда клемма, заданная для этой функции, в состоянии ВКЛ. (on), привод переменного тока выдает сообщение ERR15 и выполняет действие по защите от ошибки. Более подробно – см. F9-47.
12. Клемма 1 множественных заданий
13. Клемма 2 множественных заданий
14. Клемма 3 множественных заданий
15. Клемма 4 множественных заданий

С помощью комбинации 16 состояний этих четырех клемм можно реализовать 16 величин скорости или 16 других заданий.

16. Клемма 1 для выбора времени ускорения/замедления
17. Клемма 2 для выбора времени ускорения/замедления
Всего можно выбрать четыре группы времени ускорения/замедления путем комбинирования четырех состояний этих клемм.
18. Переключение источника частоты
Клемма, задаваемая для этой функции, используется для выполнения переключения между двумя источниками частоты в соответствии с заданием в F0-07.
19. Удаление задания UP и DOWN (вверх и вниз) (клемма, рабочая панель)
Если источником частоты является дискретная установка задания, клемма, заданная для этой функции, используется для удаления изменения путем использования функции UP/DOWN или клавиши увеличения/уменьшения на рабочей панели, восстанавливая задание частоты до величины F0-08.
20. Переключение источника команды 1
 - Если источником команды является управление с клеммника (F0-02 =1), клемма используется для выполнения переключения между управлением с клеммника и управлением с рабочей панели.
 - Если источником команды является установка задания по шине данных (F0-02 =2), клемма используется для выполнения переключения между установкой задания по шине данных и управлением с рабочей панели.
21. Запрет ускорения/замедления
Эта функция позволяет приводу переменного тока поддерживать выход частоты тока без воздействия со стороны внешних сигналов (кроме команды STOP).
22. Деактивация ПИД
Эта функция деактивирует функцию ПИД. Привод переменного тока поддерживает выход частоты тока без поддержания регулировки ПИД источника частоты.
23. Сброс состояния ПЛК
Когда функция простого ПЛК активируется снова после того, как она была деактивирована в процессе исполнения, эта функция восстанавливает начальное состояние простого ПЛК для привода переменного тока.
24. Деактивация механического качания
Когда задание клеммы для этой функции в состоянии ВКЛ. (on), функция механического качания становится деактивированной, и привод переменного тока выдает центральную частоту.
25. Вход счетчика
Клемма, заданная для этой функции, используется для отсчета импульсов.
26. Сброс счетчика
Клемма, заданная для этой функции, используется для сброса счетчика.
27. Отсчет импульсов сигнала длины
Клемма, заданная для этой функции, используется для отсчета импульсов сигнала длины.
28. Сброс длины
Клемма, заданная для этой функции, используется для сброса длины.

29. Запрет регулирования момента
- Когда задание клеммы для этой функции в состоянии ВКЛ. (on), регулирование момента деактивируется, и привод переменного тока входит в режим регулирования скорости.
30. Вход импульса в качестве задания частоты (действительно только для DI5).
- DI5 используется для входа импульса в качестве задания частоты.
31. Зарезервировано.
32. Немедленное торможение инъекцией постоянного тока
- Как только задание клеммы для этой функции оказывается в состоянии ВКЛ. (on), привод переменного тока напрямую переключается в режим немедленного торможения инъекцией постоянного тока.
33. Вход внешней ошибки NC (нормально замкнутый)
- Когда клемма, заданная для этой функции, в состоянии ВКЛ. (on), привод переменного тока выдает сообщение ERR15 и останавливается.
34. Активация изменения частоты
- Когда клемма, заданная для этой функции, в состоянии ВКЛ. (on), привод переменного тока реагирует на изменение частоты.
35. Обратное направление работы ПИД
- Когда клемма, заданная для этой функции, в состоянии ВКЛ. (on), направление работы ПИД реверсируется по отношению к направлению, заданному в FA-03.
36. Внешняя остановка 1
- В режиме рабочей панели клемма, заданная для этой функции, может использоваться для остановки привода переменного тока, что эквивалентно функции клавиши СТОП на рабочей панели.
37. Переключение источника команды 2
- Клемма, заданная для этой функции, может использоваться для переключения между управлением с клеммника и установкой задания по шине данных. Если источником команды является управление с клеммника, привод переменного тока переключается на установку задания по шине данных после того, как клемма, заданная для этой функции, оказывается в состоянии ВКЛ. (on).
38. Деактивация интегральной функции ПИД
- Когда клемма, заданная для этой функции, оказывается в состоянии ВКЛ. (on), интегральная функция деактивируется. В то же время, пропорциональная и дифференциальная функции остаются активированными.
39. Переключение между каналом задания главной частоты и заданной частотой
- Когда клемма, заданная для этой функции, оказывается в состоянии ВКЛ. (on), источник частоты X заменяется заданной частотой, заданной в F0-08.
40. Переключение между каналом задания вспомогательной частоты и заданной частотой
- Когда клемма, заданная для этой функции, оказывается в состоянии ВКЛ. (on), источник частоты Y заменяется заданной частотой, заданной в F0-08.
41. Выбор двигателя 1

42. Выбор двигателя 2

Переключение между четырьмя группами параметров двигателя может реализоваться путем комбинирования четырех состояний двух клемм, заданных для этих двух функций.

43. Переключение параметра ПИД

Если переключение параметра ПИД выполняется через клемму DI (FA-18=1), параметрами ПИД являются FA-05 – FA-07, когда клемма, заданная для этой функции, оказывается в положении ВЫКЛ. (off). Параметрами ПИД являются FA-15 – FA-17, когда клемма, заданная для этой функции, оказывается в положении ВКЛ. (on).

44. Ошибка 1, определяемая пользователем.

45. Ошибка 2, определяемая пользователем.

Если клеммы, выбирающие эти две функции, оказываются в положении ВКЛ. (on), привод переменного тока выдает сообщение об ошибке Err27 и Err28 соответственно, и выполняет действия по защите об ошибке на основании задания в F9-49.

46. Регулирование скорости/Регулирование момента

Эта функция позволяет приводу переменного тока переключаться с регулирования скорости на регулирование момента и наоборот. Когда клемма, заданная для этой функции, оказывается в положении ВЫКЛ. (off), привод переменного тока работает в режиме, заданном в A0-00.

Когда клемма, заданная для этой функции, оказывается в положении ВКЛ. (on), привод переменного тока переключается в другой режим управления.

47. Аварийная остановка

Когда клемма, заданная для этой функции, оказывается в состоянии ВКЛ. (on), привод переменного тока немедленно останавливается в максимально короткий период времени. В этом процессе остановки ток остается на заданном верхнем пределе. Эта функция нацелена на удовлетворение потребностей тех систем, где нужна аварийная остановка.

48. Внешняя остановка 2

Эта функция позволяет приводу переменного тока замедляться до остановки в любом режиме управления (рабочая панель, управление с клеммника или установка задания по шине данных). В этом случае временем замедлением является время замедления 4.

49. Замедление через торможение инъекцией постоянного тока

Как только задание клеммы для этой функции оказывается в состоянии ВКЛ. (on), привод переменного тока замедляется до порога частоты 2 торможения инъекцией постоянного тока, и далее переключается в режим торможения инъекцией постоянного тока.

50. Сброс текущего времени тока

Когда клемма, заданная для этой функции, оказывается в состоянии ВКЛ. (on), текущее время тока привода переменного тока сбрасывается. Эта функция должна поддерживаться F8-42 и F8-53.

Четыре клеммы множественных функций обеспечивают 16 комбинаций состояния, соответствующих 16 заданиям, как указано в следующей таблице.

K4	K3	K2	K1	Установка задания	Соответствующая программа
ВЫКЛ.	ВЫКЛ.	ВЫКЛ.	ВЫКЛ.	Задание 0	FC-00
ВЫКЛ.	ВЫКЛ.	ВЫКЛ.	ВКЛ.	Задание 1	FC-01
ВЫКЛ.	ВЫКЛ.	ВКЛ.	ВЫКЛ.	Задание 2	FC-02
ВЫКЛ.	ВЫКЛ.	ВКЛ.	ВКЛ.	Задание 3	FC-03
ВЫКЛ.	ВКЛ.	ВЫКЛ.	ВЫКЛ.	Задание 4	FC-04
ВЫКЛ.	ВКЛ.	ВЫКЛ.	ВКЛ.	Задание 5	FC-05
ВЫКЛ.	ВКЛ.	ВКЛ.	ВЫКЛ.	Задание 6	FC-06
ВЫКЛ.	ВКЛ.	ВКЛ.	ВКЛ.	Задание 7	FC-07
ВКЛ.	ВЫКЛ.	ВЫКЛ.	ВЫКЛ.	Задание 8	FC-08
ВКЛ.	ВЫКЛ.	ВЫКЛ.	ВКЛ.	Задание 9	FC-09
ВКЛ.	ВЫКЛ.	ВКЛ.	ВЫКЛ.	Задание 10	FC-10
ВКЛ.	ВЫКЛ.	ВКЛ.	ВКЛ.	Задание 11	FC-11
ВКЛ.	ВКЛ.	ВЫКЛ.	ВЫКЛ.	Задание 12	FC-12
ВКЛ.	ВКЛ.	ВЫКЛ.	ВКЛ.	Задание 13	FC-13
ВКЛ.	ВКЛ.	ВКЛ.	ВЫКЛ.	Задание 14	FC-14
ВКЛ.	ВКЛ.	ВКЛ.	ВКЛ.	Задание 15	FC-15

Если источником частоты являются множественные задания, величина 100% с FC-00 по FC-15 соответствует F0-10 (макс. частота). Помимо функции множественных скоростей, функция множественных заданий может также использоваться как источник задания ПИД или источник напряжения для разделения V/F.

Две клеммы для выбора времени ускорения/замедления обеспечивают четыре комбинации состояния, как указано в следующей таблице:

Клемма 2	Клемма 1	Выбор времени ускорения/замедления	Соответствующая программа
ВЫКЛ.	ВЫКЛ.	Время ускорения/замедления 1	F0-17, F0-18
ВЫКЛ.	ВКЛ.	Время ускорения/замедления 2	F8-03, F8-04
ВКЛ.	ВЫКЛ.	Время ускорения/замедления 3	F8-05, F8-06
ВКЛ.	ВКЛ.	Время ускорения/замедления 4	F8-07, F8-08

Две клеммы для выбора двигателя обеспечивают четыре комбинации состояния, как указано в следующей таблице:

Клемма 2	Клемма 1	Выбранный двигатель	Соответствующая программа
ВЫКЛ.	ВЫКЛ.	Двигатель 1	Группа F1, F2
ВЫКЛ.	ВКЛ.	Двигатель 2	Группа A2
ВКЛ.	ВЫКЛ.	Двигатель 3	Группа A3
ВКЛ.	ВКЛ.	Двигатель 4	Группа A4

Функциональный код	Наименование параметра	Диапазон задания	По умолчанию
F4-10	Выбор функции DI1	От 0 до 50	1

F4-10: Этот функциональный параметр задает время фильтра программного обеспечения клеммы DI. Если клеммы DI могут подвергаться помехам, которые вызывают неправильное функционирование, увеличьте этот параметр для повышения противодействия помехам. В то же время, увеличение времени фильтра DI замедляет реагирование клемм DI.

Функциональный код	Наименование параметра	Диапазон задания	По умолчанию
F4-11	Режим команды с клеммника	0: Режим двухпроводного управления 1 1: Режим двухпроводного управления 2 2: Режим трехпроводного управления 1 3: Режим трехпроводного управления 2	0

F4-11: Этот функциональный параметр определяет четыре режима, в которых работа привода переменного тока регулируется через клеммы DI. В следующем примере берутся DI1, DI2 и DI3, чтобы описать, как можно регулировать привод переменного тока через клеммы DI.

0. Режим двухпроводного управления 1

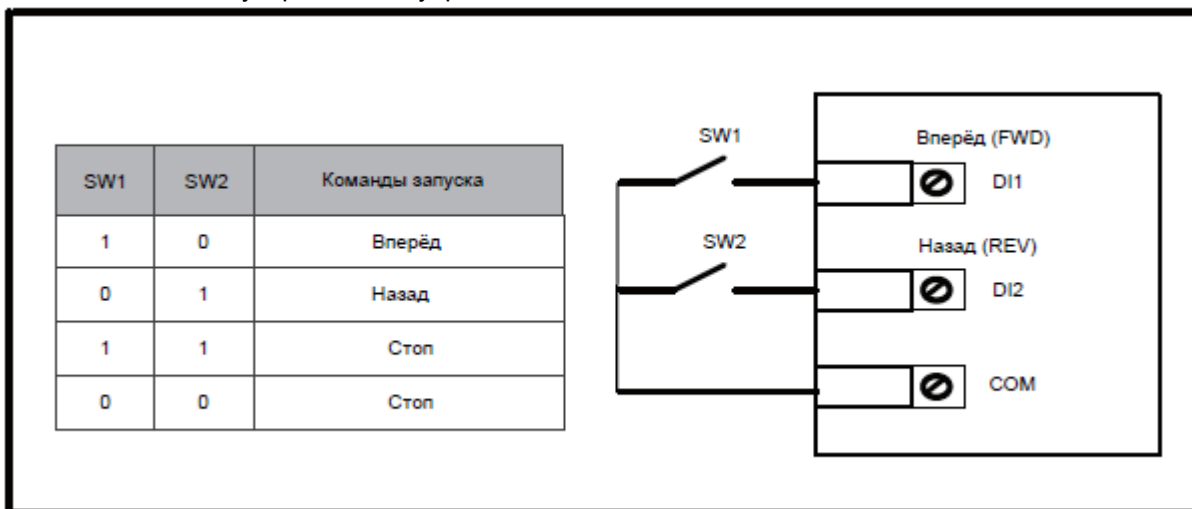
Чаще всего используется режим двухпроводного управления, в котором вращение вперед/в обратном направлении двигателя определяется DI1 и DI2. Параметры задаются следующим образом:

Функциональный код	Наименование параметра	Величина	Описание функции
F4-11	Режим команд с клеммника	0	Режим двухпроводного управления 1
F4-00	Выбор функции DI1	1	Вращение вперед (FWD)
F4-01	Выбор функции DI2	2	Вращение в обратном направлении (REV)

В этом режиме,

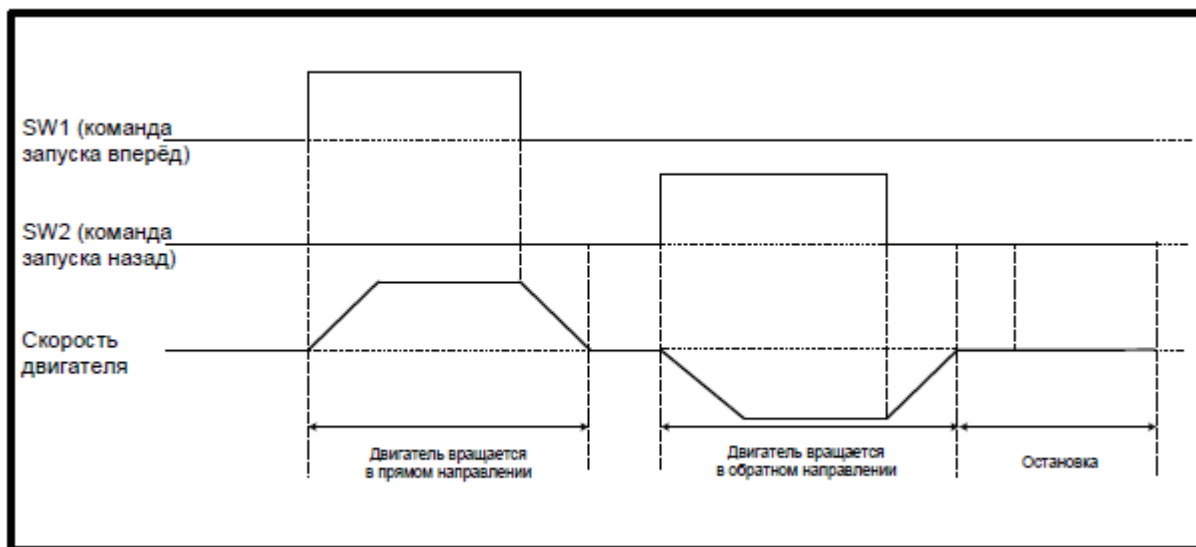
- Когда SW1 закрыт, двигатель вращается в прямом направлении. Когда SW1 открыт, двигатель остановлен.
- Когда SW2 закрыт, двигатель вращается в обратном направлении. Когда SW2 открыт, двигатель остановлен.
- Когда SW1 и SW2 открыты или закрыты одновременно, двигатель остановлен.

Рис. 8-8. Режим двухпроводного управления 1

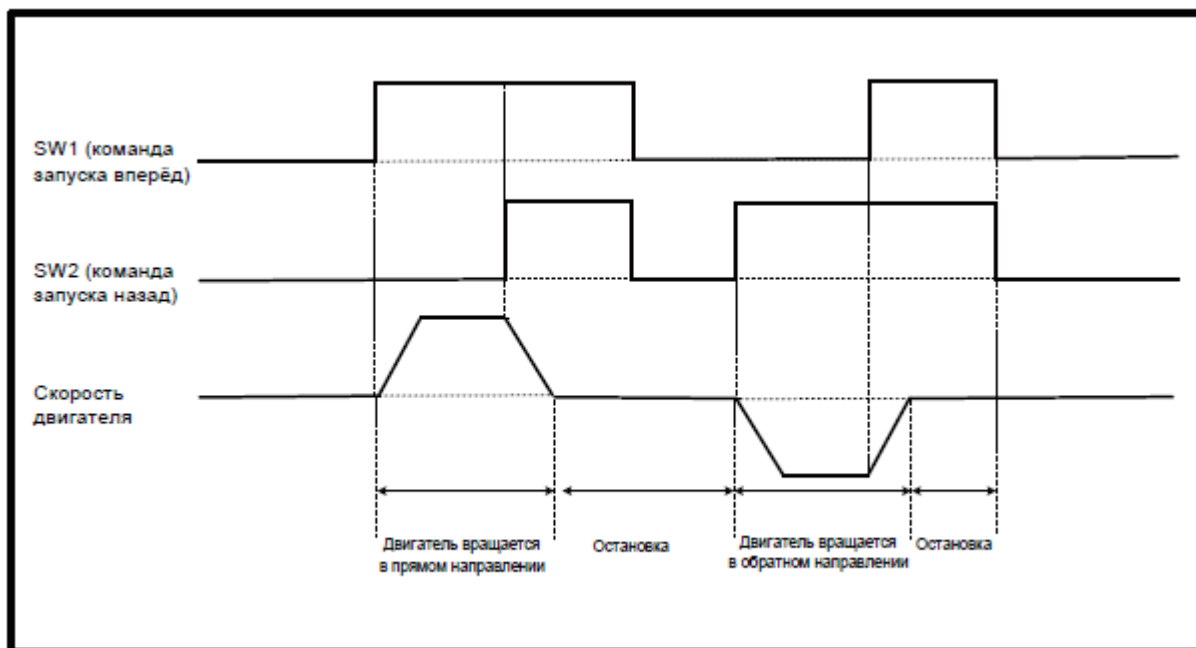


Диаграммы последовательности двухпроводного режима управления 1 показаны на следующих двух рисунках:

Последовательность двух-проводная 1 (нормальная)



Последовательность двух-проводная 1 (ненормальная)



1. Режим двухпроводного управления 2

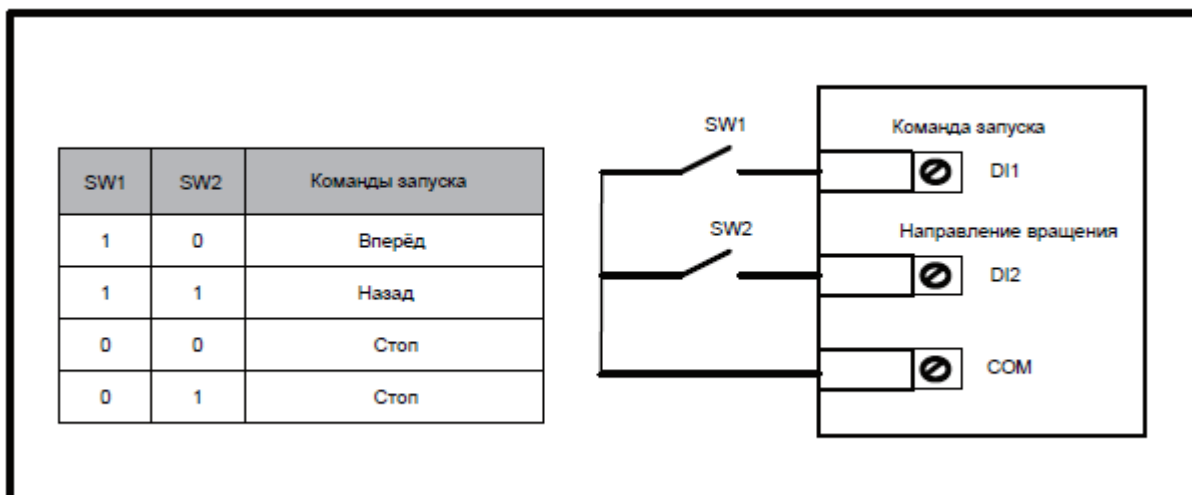
В этом режиме DI1 определяет активацию клеммы хода (RUN), а DI2 определяет направление хода. Параметры задаются следующим образом:

Функциональный код	Наименование параметра	Величина	Описание функции
F4-11	Режим команд с клеммника	1	Режим двухпроводного управления 2
F4-00	Выбор функции DI1	1	Активация RUN
F4-01	Выбор функции DI2	2	Вращение вперёд или в обратном направлении

В этом режиме,

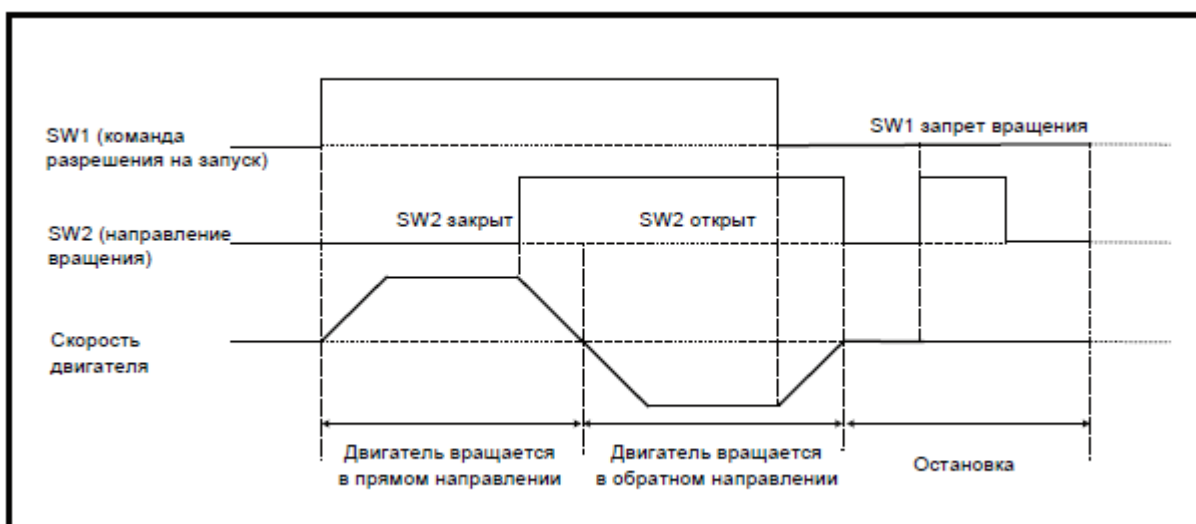
- Когда SW1 закрыт, двигатель вращается в прямом направлении при SW2 открыт.
- Когда SW1 закрыт, двигатель вращается в обратном направлении при SW2 закрыт.
- Когда SW1 открыт, двигатель остановлен независимо при SW2 открыт или закрыт.

Рис. 8-9. Режим двухпроводного управления 2



Диаграммы последовательности двух-проводного режима управления 2 показана на следующем рисунке:

Последовательность двух-проводная 2



2. Режим трехпроводного управления 1

В этом режиме DI3 определяет активацию клеммы хода (RUN), а направление хода определяется DI1 и DI2. Параметры задаются следующим образом:

Функциональный код	Наименование параметра	Величина	Описание функции
F4-11	Режим команд с клеммника	2	Режим трехпроводного управления 1
F4-00	Выбор функции DI1	1	Вращение вперед (FWD)
F4-01	Выбор функции DI2	2	Вращение в обратном направлении (REV)
F4-02	Выбор функции DI3	3	Трехпроводное управление

SW3 это нормально-закрытая кнопка, а SW1 и SW2 это нормально-открытые кнопки.

- SW3 должен оставаться закрытым во время последовательности запуска и во время работы привода.
- Двигатель останавливается незамедлительно, когда SW3 открыт.
- Сигналы с SW1 и с SW2 действительны только при SW3 закрыт.
- В нормальных условиях (SW3 закрыт), после нажатия SW1, двигатель вращается в прямом направлении. После нажатия SW2, двигатель вращается в обратном направлении.

Рис. 8-10. Режим трехпроводного управления 1

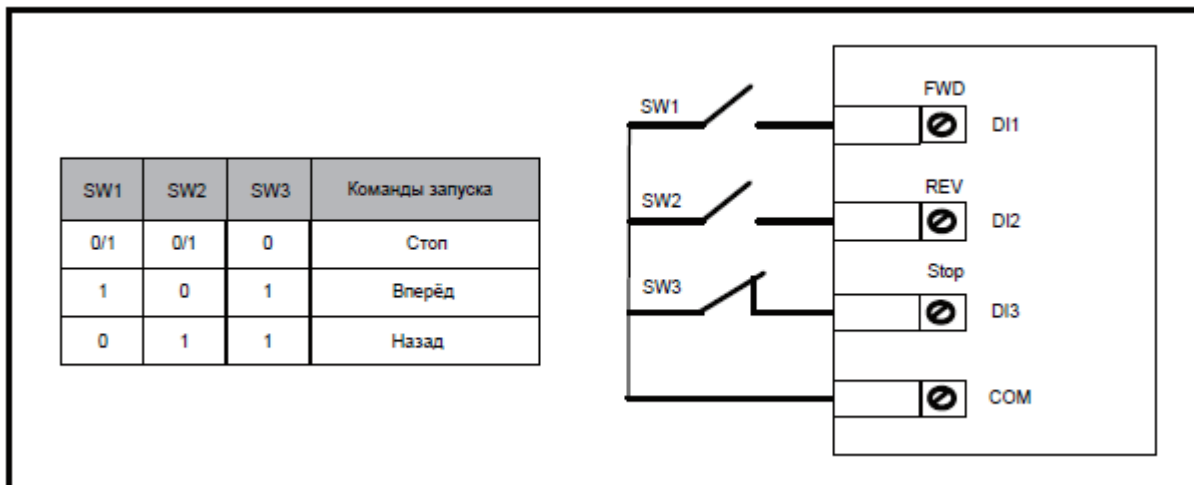
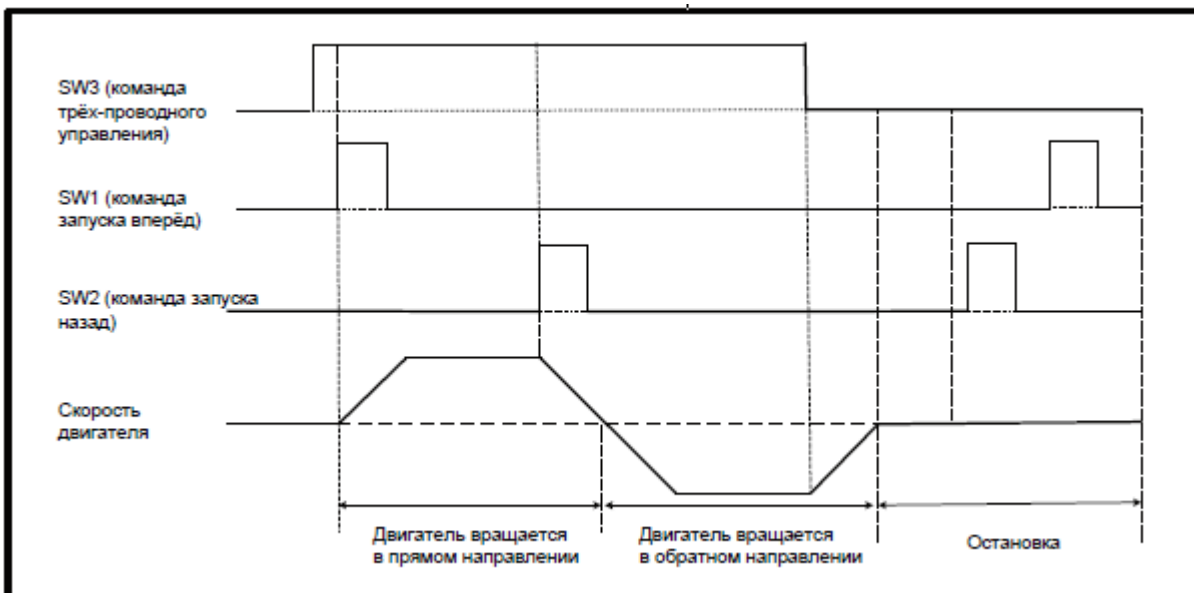


Диаграмма последовательности трёх-проводного режима управления 1 показана на следующем рисунке

Последовательность трёх-проводная 1:



3. Режим трехпроводного управления 2

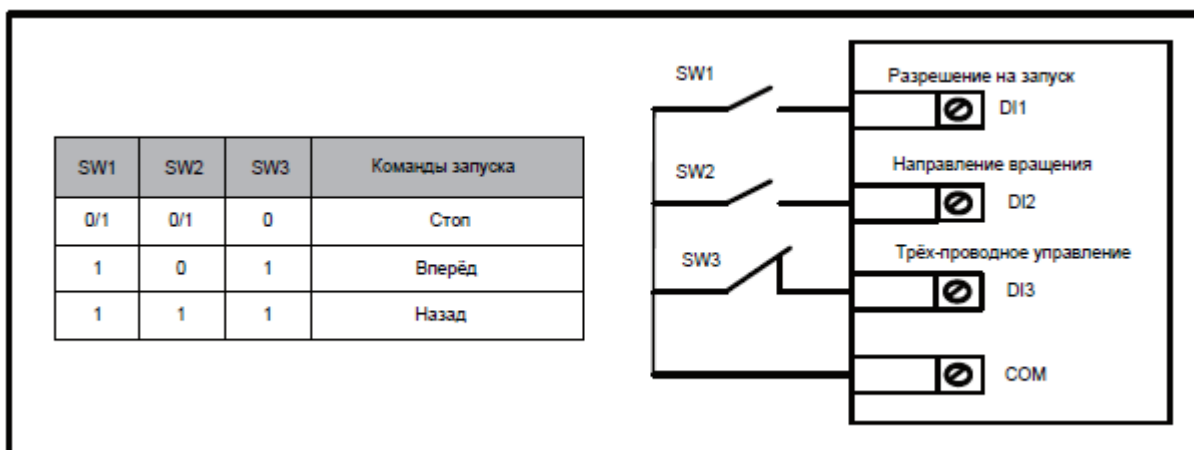
В этом режиме DI3 определяет активацию клеммы хода (RUN). Команда RUN отдается DI1, а направление хода определяется DI2. Параметры задаются следующим образом:

Функциональный код	Наименование параметра	Величина	Описание функции
F4-11	Режим команд с клеммника	3	Режим трехпроводного управления 2
F4-00	Выбор функции DI1	1	Активация RUN
F4-01	Выбор функции DI2	2	Вращение вперед или в обратном направлении
F4-02	Выбор функции DI3	3	Трехпроводное управление

SW3 это нормально-закрытая кнопка, а SW1 и SW2 это нормально-открытые кнопки.

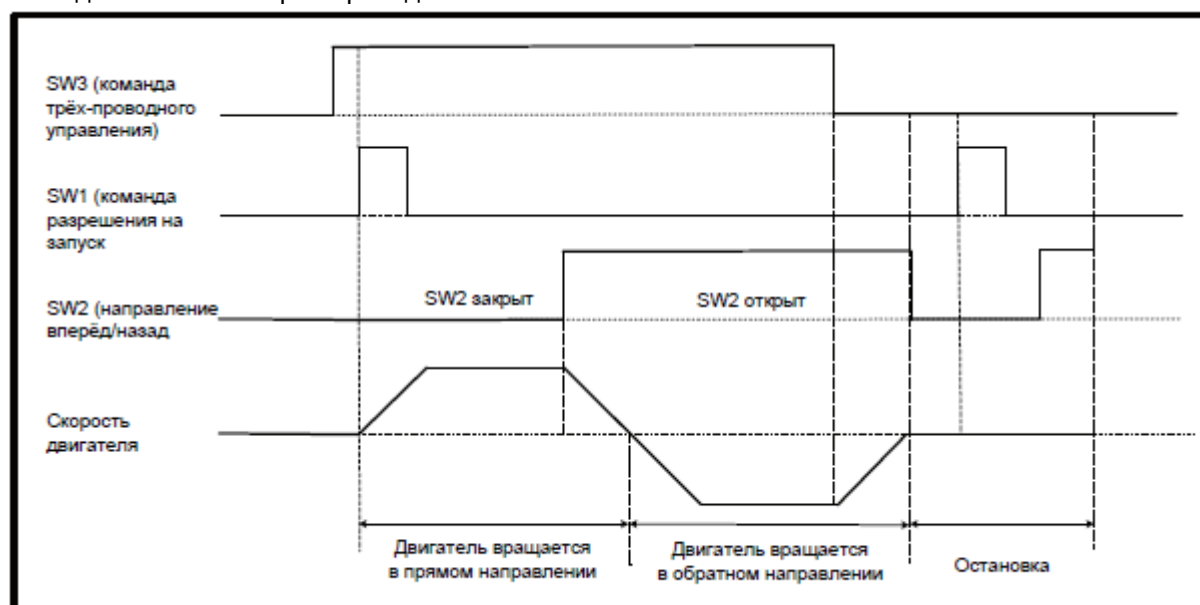
- SW3 должен оставаться закрытым во время последовательности запуска и во время нормальной рабочей операции.
- Двигатель останавливается незамедлительно когда SW3 открыт.
- Сигналы с SW1 и с SW2 действительны, только когда SW3 закрыт.
- В нормальных условиях (SW3 закрыт), после нажатия SW1 двигатель вращается в прямом направлении при SW2 открыт. Двигатель вращается в обратном направлении при SW2 закрыт.

Рис. 8-11. Режим трехпроводного управления 2



Временная диаграмма трёх-проводного режима управления 2 показана на следующем рисунке:

Последовательность трёх-проводная 2:



Функциональный код	Наименование параметра	Диапазон задания	По умолчанию
F4-12	Скорость регулирования ВВЕРХ/ВНИЗ с клеммника	0,001 – 65,535 Гц/с	1,000 Гц/с

F4-12: Этот функциональный параметр задает скорость изменения частоты каждую секунду, когда клемма ВВЕРХ/ВНИЗ используется для регулировки задания частоты.

Функциональный код	Наименование параметра	Диапазон задания	По умолчанию
F4-13	Мин. вход кривой A11	От 0,00 В до F4-15	0,00 В
F4-14	Соответствующий процент мин. входа кривой A11	-100,00% до 100,00%	0,0%
F4-15	Макс. вход кривой A11	От F4-13 до 10,00 В	10,00 В
F4-16	Соответствующий процент макс. входа кривой A11	-100,00% до 100,00%	100,0%
F4-17	Время фильтра A11	От 0,00 до 10,00 с	0,10 с

F4-13 – F4-16: Эти пять функциональных параметров задают соотношение между аналоговым входом и соответствующим процентом.

Когда напряжение аналогового входа превышает величину F4-15, привод переменного тока использует максимальную величину.

Когда напряжение аналогового входа ниже величины F4-13, привод переменного тока использует величину 0,0%, определяемую заданием F4-34.

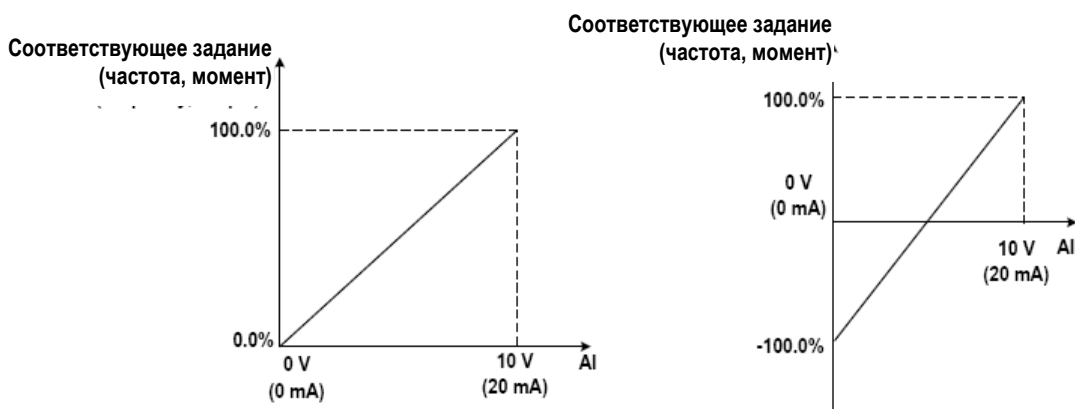
Если аналоговым входом является ток, ток 1 мА эквивалентен напряжению 0,5 В.

F4-17 задает время фильтра программы AI1. Если аналоговый вход подвержен помехам, увеличьте этот параметр для стабилизации обнаруженного аналогового входа. Однако слишком большое задание замедляет реагирование аналогового обнаружения. Задавайте нужную величину на основании фактических условий.

В разных системах 100% аналогового входа соответствует разным номинальным величинам.

На следующей иллюстрации показаны два типовых соотношения между аналоговым входом и соответствующим процентом.

Рис. 8-12. Соотношения между аналоговым входом и соответствующим процентом



Функциональный код	Наименование параметра	Диапазон задания	По умолчанию
F4-18	Мин. вход кривой AI2	От 0,00 В до F4-20	0,00 В
F4-19	Соответствующий процент мин. входа кривой AI2	От -100,00% до 100,00%	0,0%
F4-20	Макс. вход кривой AI2	От F4-18 до 10,00 В	10,00 В
F4-21	Соответствующий процент макс. входа кривой AI2	От -100,00% до 100,00%	100,0%
F4-22	Время фильтра AI2	От 0,00 до 10,00 с	0,10 с
F4-23	Мин. вход кривой AI3	От 0,00 В до F4-25	-10,00 В
F4-24	Соответствующий процент мин. входа кривой AI3	От -100,00% до 100,00%	-100,0%
F4-25	Макс. вход кривой AI3	От F4-23 до 10,00 В	10,00 В
F4-26	Соответствующий процент макс. входа кривой AI3	От -100,00% до 100,00%	100,0%
F4-27	Время фильтра AI3	От 0,00 до 10,00 с	0,10 с

F4-18 – F4-22 и F4-23 – F4-27: Эти функциональные параметры определяют кривую 2 AI и кривую 3 AI соответственно. Кривая 2 AI и кривая 3 AI имеют те же функции и использование, что и кривая 1 AI. См. описание кривой 1 AI.

Функциональный код	Наименование параметра	Диапазон задания	По умолчанию
F4-28	Мин. вход импульса	От 0,00 кГц до F4-30	0,00 кГц
F4-29	Соответствующий процент мин. входа импульса	От -100,00% до 100,00%	0,0%
F4-30	Макс. вход импульса	От F4-28 до 20,00 кГц	20,00 кГц
F4-31	Соответствующий процент макс. входа импульса	От -100,00% до 100,00%	100,0%
F4-32	Время фильтра импульса	От 0,00 до 10,00 с	0,10 с

F4-28 – F4-32: Эти пять функциональных параметров определяют соотношение между входом импульса (только из DI5) и соответствующим процентом. Они имеют те же функции и использование, что и кривая 1 AI. См. описание кривой 1 AI.

Функциональный код	Наименование параметра	Диапазон задания	По умолчанию
F4-33	Выбор кривой AI	1: Кривая 1 (2 точки, См. F4-14 – F4-16) 2: Кривая 2 (2 точки, См. F4-18 – F4-21) 3: Кривая 3 (2 точки, См. F4-23 – F4-26) 4: Кривая 4 (4 точки, См. F6-00 – F6-07) 5: Кривая 4 (4 точки, См. F6-08 – F6-15) Цифра из разряда единиц: Выбор кривой AI1 Цифра из разряда десятков: Выбор кривой AI2 Цифра из разряда сотен: Выбор кривой AI3	321

F4-33: Этот функциональный параметр выбирает кривую AI1, AI2 и AI3 из пяти кривых соответственно. Кривая 1, кривая 2 и кривая 3 – это двухточечные кривые, заданные в группе F4. Кривая 4 и кривая 5 – это четырехточечные кривые, заданные в группе A6.

MD310 обеспечивает две клеммы AI (AI1, AI2). Дополнительная клемма AI (AI3) обеспечивается платой расширения I/O.

Функциональный код	Наименование параметра	Диапазон задания	По умолчанию
F4-34	Выбор кривой AI	0: Минимальная величина 1: 0,0% Цифра из разряда единиц: Задание для AI1 меньше минимального входа Цифра из разряда десятков: Задание для AI2 меньше минимального входа Цифра из разряда сотен: Задание для AI3 меньше минимального входа	000

F4-33: Этот функциональный параметр определяет соответствующее задание, когда напряжение аналогового входа меньше минимальной величины.

Если цифра задана на 0, соответствующее задание минимального входа (F4-14, F4-19, F4-24) используется, когда напряжение AI меньше минимального входа.

Если цифра задана на 0, соответствующее задание AI составляет 0,0%, когда напряжение AI меньше минимального входа.

Функциональный код	Наименование параметра	Диапазон задания	По умолчанию
F4-35	Задержка DI1	0,0 с – 3600,0 с	0,0 с
F4-36	Задержка DI2	0,0 с – 3600,0 с	0,0 с
F4-37	Задержка DI3	0,0 с – 3600,0 с	0,0 с

F4-35 – F4-37: когда состояние клемм DI изменяется, эти три функциональных параметра задают время задержки изменения. Сейчас MD310 поддерживает функцию задержки только на DI1, DI2 и DI3.

Функциональный код	Наименование параметра	Диапазон задания	По умолчанию
F4-38	Выбор активного режима DI 1	0: Активен высокий уровень 1: Активен низкий уровень	00000
		Цифра из разряда единиц: Активный режим DI1	
		Цифра из разряда десятков: Активный режим DI2	
		Цифра из разряда сотен: Активный режим DI3	
		Цифра из разряда тысяч: Активный режим DI4	
		Цифра из разряда десятков тысяч: Активный режим DI5	
F4-39	Выбор активного режима DI 2	0: Активен высокий уровень 1: Активен низкий уровень	00000
		Цифра из разряда единиц: Активный режим DI6	
		Цифра из разряда десятков: Активный режим DI7	
		Цифра из разряда сотен: Активный режим DI8	
		Цифра из разряда тысяч: Активный режим DI9	
		Цифра из разряда десятков тысяч: Активный режим DI10	

F4-38 и F4-39: Эти два функциональных параметра задают активный режим клемм DI.

- Активен высокий уровень

Если на клемму DI подается напряжение высокого уровня, сигнал DI будет рассматриваться как активный. То есть, клемма DI становится активной, когда она соединяется с COM, и неактивной, когда она отсоединяется от COM.

- Активен низкий уровень

Если на клемму DI подается напряжение низкого уровня, сигнал DI будет рассматриваться как активный. То есть, клемма DI становится активной, когда она отсоединяется от COM, и неактивной, когда она соединяется с COM.

Группа F5: Выходные клеммы

MD310 обеспечивает клемму цифрового выхода (DO), клемму аналогового выхода (AO), клемму реле и клемму FM (либо выход импульса высокой скорости, либо выход с открытым коллектором).

Дополнительные клемма AO (AO2), клемма реле (реле 2) и клемма DO (DO2) обеспечиваются платой расширения I/O.

Функциональный код	Наименование параметра	Диапазон задания	По умолчанию
F5-00	Режим выхода клемм FM	0: Выход импульса (FMP) 1: Цифровой выход (FMR)	0

Этот функциональный параметр является программируемой клеммой мультиплексирования и определяет, является ли клемма FM выходом импульса высокой скорости (FMP) или выходом с открытым коллектором (FMR). При использовании для выхода импульса высокой скорости максимальной выходной частотой является 50 кГц. Более подробно см. описание F5-06.

Функциональный код	Наименование параметра	Диапазон задания	По умолчанию
F5-01	Выбор функции FMR	От 0 до 41	0
F5-02	Выбор функции реле (T/A-T/B-T/C)	От 0 до 41	2
F5-03	Выбор функции реле платы расширения (P/A-P/B-P/C)	От 0 до 41	0
F5-04	Выбор функции DO1	От 0 до 41	1
F5-05	Выбор функции платы расширения DO2	От 0 до 41	4

F5-01 – F5-05: Эти пять функциональных параметров выбирают функцию пяти цифровых выходных клемм. T/A-T/B-T/C – это реле MD310, а P/A-P/B-P/C – это реле платы расширения I/O.

0. Выхода нет

Клемма не имеет функции.

1. Ход привода переменного тока

Когда привод переменного тока находится в ходовом режиме и имеет выходную частоту (может быть нулевой), клемма, заданная для этой функции, оказывается в положении ВКЛ.

2. Выход ошибки

Если происходит ошибка и привод переменного тока останавливается из-за ошибки, клемма, заданная для этой функции, оказывается в положении ВКЛ.

3. Выход FDT1 обнаружения уровня частоты

См. описание F8-19 и F8-20.

4. Достигнутая частота

См. описание F8-21.

5. Работа с нулевой скоростью (отсутствие выхода при остановке)

Когда выходная частота равна 0 во время работы привода, клемма, заданная для этой функции, оказывается в положении ВКЛ. Когда привод останавливается, клемма заданная оказывается в положении ВЫКЛ.

6. Приостановка двигателя при перегрузке
Привод переменного тока определяет условие для приостановки двигателя при перегрузке в соответствии с порогом приостановки до выполнения защиты от перегрузки. Если порог приостановки превышен, клемма, заданная для этой функции, оказывается в положении ВКЛ. Параметры перегрузки двигателя – см. описание F9-00 – F9-02.
7. Приостановка привода переменного тока при перегрузке
Клемма, заданная для этой функции, оказывается в положении ВКЛ. за 10 сек до того, как привод переменного тока выполняет защиту от перегрузки.
8. Достигнута заданная величина счета
Клемма, заданная для этой функции, оказывается в положении ВКЛ., когда величина счета достигает величину, заданную в Fb-08.
9. Достигнута выделенная величина счета
Клемма, заданная для этой функции, оказывается в положении ВКЛ., когда величина счета достигает величину, заданную в Fb-09.
10. Достигнута длина
Клемма, заданная для этой функции, оказывается в положении ВКЛ., когда обнаруженная фактическая длина превышает величину, заданную в Fb-05.
11. Цикл ПЛК завершен
Клемма, заданная для этой функции, выдает сигнал импульса шириной 250 мс, когда простой ПЛК завершает один цикл.
12. Достигнуто совокупное время хода
Клемма, заданная для этой функции, оказывается в положении ВКЛ., когда совокупное время хода привода переменного тока превышает величину, заданную в F8-17.
13. Частота ограничена
Клемма, заданная для этой функции, оказывается в положении ВКЛ., когда задание частоты превышает верхний или нижний предел частоты, а выходная частота привода переменного тока также достигает верхнего или нижнего предела.
14. Момент ограничен
Клемма, заданная для этой функции, оказывается в положении ВКЛ., когда привод переменного тока входит в режим защиты от стопорения из-за того, что выходной момент достигает предела момента в режиме скорости.
15. Готовность к работе (Ready for RUN)
Клемма, заданная для этой функции, оказывается в положении ВКЛ., когда привод переменного тока готов для приведения двигателя (мощность, подаваемая на главный контур и контур управления, нормальная, ошибок не зафиксировано).
16. $A11 > A12$
Когда входная величина A11 больше входной величины A12, клемма, заданная для этой функции, оказывается в положении ВКЛ.
17. Достигнут верхний предел частоты
Когда частота хода достигает верхнего предела частоты, клемма, заданная для этой функции, оказывается в положении ВКЛ.
18. Достигнут нижний предел частоты (выхода при остановке нет)

Клемма, заданная для этой функции, оказывается в положении ВКЛ., когда частота хода достигает нижнего предела частоты. Сигнал оказывается в положении ВЫКЛ. в состоянии остановки.

19. Выход недостаточного напряжения

Клемма, заданная для этой функции, оказывается в положении ВКЛ., когда привод переменного тока находится в состоянии недостаточного напряжения.

Клемма, заданная для этой функции, используется для выполнения переключения между двумя источниками частоты в соответствии с заданием в F0-07.

20. Задание коммуникации

См. протокол коммуникации в настоящем руководстве.

21. Зарезервировано

22. Зарезервировано

23. Работа с нулевой скоростью 2 (имеет выход при остановке)

Когда выходная частота равна 0 во время работы привода, клемма, заданная для этой функции, оказывается в положении ВКЛ. Когда привод останавливается, клемма остается в состоянии ВКЛ.

24. Достигнуто совокупное время под напряжением

Клемма, заданная для этой функции, оказывается в положении ВКЛ., когда совокупное время под напряжением привода переменного тока (F7-13) превышает величину, заданную в F8-16.

25. Обнаружение уровня частоты FDT2

См. описание F8-28 и F8-29.

26. Достигнута частота 1

См. описание F8-30 и F8-31.

27. Достигнута частота 2

См. описание F8-32 и F8-33.

28. Достигнут ток 1

См. описание F8-38 и F8-39.

29. Достигнут ток 2

См. описание F8-40 и F8-41.

30. Достигнут расчет по времени

При условии, что функция расчета по времени активирована (F8-42 = 1), клемма, заданная для этой функции, оказывается в положении ВКЛ., когда текущее время хода привода переменного тока достигает заданного времени расчета по времени.

31. Предел превышения входа AI1

Клемма, заданная для этой функции, оказывается в положении ВКЛ., когда вход AI1 больше величины, заданной в F8-46 (верхний предел входного напряжения AI1), или меньше величины, заданной в F8-45 (нижний предел входного напряжения AI1).

32. Форсирование нагрузки
Клемма, заданная для этой функции, оказывается в положении ВКЛ. при потере нагрузки.
33. Ход в обратном направлении
Клемма, заданная для этой функции, оказывается в положении ВКЛ., когда привод переменного тока работает в обратном направлении.
34. Состояние нулевого тока
См. описание F8-34 и F8-35.
35. Достигнут температурный модуль
Клемма, заданная для этой функции, оказывается в положении ВКЛ., когда температура теплообменника модуля преобразователя (F7-07) достигает порога температуры модуля (F8-47).
36. Превышение предела выходного тока
См. описание F8-36 и F8-37.
37. Достигнут нижний предел частоты (имеет выход при остановке)
Клемма, заданная для этой функции, оказывается в положении ВКЛ., когда частота хода достигает нижнего предела частоты. Когда привод останавливается, клемма остается в состоянии ВКЛ.
38. Выход тревожного сигнала
Когда на приводе переменного тока происходит ошибка и когда привод переменного тока продолжает работать, клемма выдает тревожный сигнал.
39. Приостановка двигателя при перегреве
Клемма, заданная для этой функции, оказывается в положении ВКЛ., когда температура двигателя достигает величины, заданной в F9-58 (порог приостановки двигателя при перегреве). Вы можете просматривать температуру двигателя с помощью U0-34.
40. Достигнуто текущее время хода
Клемма, заданная для этой функции, оказывается в положении ВКЛ., когда текущее время хода привода переменного тока превышает величину, заданную в F8-53.
41. Выход ошибки
Когда на приводе переменного тока происходит ошибка и когда эта ошибка не является чрезмерно низким напряжением, клемма, заданная для этой функции, выдает сигнал ВКЛ.

Функциональный код	Наименование параметра	Диапазон задания	По умолчанию
F5-06	Выбор функции FMP	От 0 до 16	0
F5-07	Выбор функции AO1	От 0 до 16	0
F5-08	Выбор функции AO2	От 0 до 16	1

F5-06 – F5-08: Эти три функциональных параметра выбирает функцию клеммы выхода импульса и две клеммы аналогового выхода.

Диапазон частоты выхода импульса клеммы FMP – от 0,01 кГц до F5-09 (макс. выходная частота FMP). F5-09 должна задаваться в диапазоне от 0,01 кГц до 100,00 кГц.

Диапазон выхода AO1 и AO2: от 0 до 10 В или от 0 до 20 мА.

Функции этих трех клемм указаны в следующей таблице.

Величина	Функция	Диапазон (соответствует 0,0% - 100,0% диапазона аналогового выхода или выхода импульса)
0	Частота хода	От 0 до макс. частоты
1	Задание частоты	От 0 до макс. частоты
2	Выходной ток	От 0 до 2 х номинальный ток двигателя
3	Выходной момент (абсолютная величина)	От 0 до 2 х номинальный момент двигателя
4	Выходная мощность	От 0 до 2 х номинальная мощность
5	Выходное напряжение	От 0 до 1,2 х номинальное напряжение привода переменного тока
6	Вход импульса	От 0,01 до 50,00 кГц
7	AI1	От 0 до 10 В
8	AI2	От 0 до 10 В (или от 0 до 20 мА)
9	AI3	От -10 до 10 В
10	Длина	От 0 до макс. заданной длины
11	Величина счета	От 0 до макс. величины счета
12	Установка задания по шине данных	От 0,0% до 100,0%
13	Скорость двигателя	От 0 до скорости двигателя, соответствующей макс. выходной частоте
14	Выходной ток	От 0,0 до 1000,0 А
15	Выходное напряжение	От 0,0 до 1000,0 В
16	Выходной момент (фактическая величина)	От -2 х номинальный момент двигателя до 2 х номинальный момент двигателя

Функциональный код	Наименование параметра	Диапазон задания	По умолчанию
F5-09	Макс. выходная частота FMP	От 0,01 до 50,00 кГц	50,00 кГц

F5-09: Этот функциональный параметр задает максимальную выходную частоту импульса, когда клемма FM используется для выхода импульса.

Функциональный код	Наименование параметра	Диапазон задания	По умолчанию
F5-10	Коэффициент нулевого смещения AO1	От -100,00% до 100,00%	0,0%
F5-11	Коэффициент приращения AO1	От -10,00 до 10,00	1,00
F5-12	Коэффициент нулевого смещения AO2	От -100,00% до 100,00%	0,0%
F5-13	Коэффициент приращения AO2	От -10,00 до 10,00	1,00

F5-10 – F5-13: Эти четыре функциональных параметра обычно корректирует нулевое смещение аналогового выхода и ошибку амплитуды выхода. Они могут также определять требуемую кривую АО.

Если “b” представляет нулевое смещение, “k” представляет коэффициент приращения, “Y” представляет фактический выход, а “X” представляет стандартный выход, фактическим выходом будет: $Y = kX + b$. Коэффициент нулевого смещения 100% AO1 и AO2 соответствует 10 В или 20 мА.

Например, аналоговый выход используется для задания частоты. Для реализации выхода 8 В при 0 Гц и выхода 3 В при максимальной частоте задать коэффициент приращения на -0,50, а коэффициент нулевого смещения на 80%.

Функциональный код	Наименование параметра	Диапазон задания	По умолчанию
F5-17	Задержка выхода FMR	От 0,0 с до 3600,0 с	0,0 с
F5-18	Задержка выхода реле 1	От 0,0 с до 3600,0 с	0,0 с
F5-19	Задержка выхода реле 2	От 0,0 с до 3600,0 с	0,0 с
F5-20	Задержка выхода DO1	От 0,0 с до 3600,0 с	0,0 с
F5-21	Задержка выхода DO2	От 0,0 с до 3600,0 с	0,0 с

F5-17 – F5-21: Эти функциональные параметры задают задержку выхода клемм FMR, реле 1, реле 2, DO1 и DO2 из изменения состояния.

Функциональный код	Наименование параметра	Диапазон задания	По умолчанию
F5-22	Выбор активного режима DI 1	0: Активна положительная логика 1: Активна отрицательная логика Цифра из разряда единиц: Активный режим FMR Цифра из разряда десятков: Активный режим реле 1 Цифра из разряда сотен: Активный режим реле 2 Цифра из разряда тысяч: Активный режим DO1 Цифра из разряда десятков тысяч: Активный режим DO2	00000

F5-22: Этот функциональный параметр задает активный режим клемм FMR, реле 1, реле 2, DO1 и DO2.

- Активная положительная логика

Клемма цифрового выхода становится активной, когда она подключается к COM, и неактивной, когда она отсоединяется от COM.

- Активная отрицательная логика

Клемма цифрового выхода становится активной, когда она отсоединяется от COM, и неактивной, когда она подключается к COM.

Группа F6: Управление пуском/остановкой

Функциональный код	Наименование параметра	Диапазон задания	По умолчанию
F6-00	Режим пуска	0: Прямой пуск 1: Подхват вращающегося двигателя 2: Пуск с предварительным возбуждением	0

0. Прямой пуск

Если активное время торможения инъецией постоянного тока задано на 0, привод переменного тока запускается для работы с пусковой частоты. Если активное время торможения инъецией постоянного тока не равно 0, привод переменного тока сначала выполняет торможение инъецией постоянного тока и далее запускается для работы с пусковой частоты. Это применимо к системам с малой инерцией, где двигатель, скорее всего, будет вращаться при запуске.

1. Подхват вращающегося двигателя

Для подхвата вращающегося двигателя привод переменного тока распознает скорость и направление вращающегося двигателя и далее запускается для работы с частоты вращающегося двигателя, что снижает до минимума воздействие подачи энергии на двигатель. Применяется для повторного пуска после моментального отключения питания нагрузки с большой инерцией. В этом пусковом режиме нужно проверять, что параметры двигателя в группе F1 заданы правильно.

2. Пуск с предварительным возбуждением

Действует только для асинхронного двигателя и используется для генерирования магнитного поля до того, как двигатель начнет работать. Ток предварительного возбуждения и время предварительного возбуждения – см. параметры F6-05 и F6-06.

Если время предварительного возбуждения равно 0, привод переменного тока отменяет предварительное возбуждение и запускается для работы с пусковой частоты.

Если время предварительного возбуждения не равно 0, привод переменного тока сначала возбуждается и далее запускается для работы, за счет чего улучшаются динамические характеристики двигателя.

Функциональный код	Наименование параметра	Диапазон задания	По умолчанию
F6-01	Режим подхвата вращающегося двигателя	0: С частоты остановки 1: С линейной частоты 2: С максимальной частоты	0

F6-01: Этот функциональный параметр выбирает необходимый режим для подхвата вращающегося двигателя в самое короткое время.

0. С частоты остановки

Это обычно используемый режим.

1. С линейной частоты

Применяется для перезапуска после длительного отключения питания.

2. С максимальной частоты

Применяется к генерирующей мощности нагрузки.

Функциональный код	Наименование параметра	Диапазон задания	По умолчанию
F6-02	Скорость подхвата вращающегося двигателя	От 1 до 100	20

F6-02: Этот функциональный параметр задает скорость подхвата вращающегося двигателя. Чем больше величина, тем быстрее подхват. В то же время, слишком большая величина может вызвать ненадежный подхват.

Функциональный код	Наименование параметра	Диапазон задания	По умолчанию
F6-03	Пусковая частота	От 0,00 до 10,00 Гц	0,00 Гц
F6-04	Время выдерживания пусковой частоты	От 0,0 с до 100,0 с	0,0 с

F6-03: Этот функциональный параметр обеспечивает момент двигателя при пуске. Он не ограничен нижним пределом частоты. Однако если задание частоты ниже пусковой частоты, привод переменного тока не запустится и останется в состоянии ожидания.

F6-04: Этот функциональный параметр требуется для полного обеспечения магнитного потока при пуске двигателя. Он не включается во время ускорения, однако включается во время хода простого ПЛК. Он не оказывает воздействия во время переключения FWD/REV.

Пример 1:

Задание	Описание
F0-03 = 0	Каналом задания частоты является дискретная установка задания
F0-08 = 2,00 Гц	Задание частоты через дискретную установку задания составляет 2,00 Гц
F6-03 = 5,00 Гц	Пусковая частота равна 5,00 Гц
F6-04 = 2,0 с	Время выдерживания пусковой частоты равно 2,0 с

В этом примере привод переменного тока остается в режиме ожидания, а выходная частота равна 0,0 Гц.

Пример 2:

Задание	Описание
F0-03 = 0	Каналом задания частоты является дискретная установка задания
F0-08 = 10,00 Гц	Задание частоты через дискретную установку задания составляет 10,00 Гц
F6-03 = 5,00 Гц	Пусковая частота равна 5,00 Гц
F6-04 = 2,0 с	Время выдерживания пусковой частоты равно 2,0 с

В этом примере привод переменного тока сначала ускоряется до 5,00 Гц, а затем ускоряется до задания частоты 10,00 Гц после 2 с.

Функциональный код	Наименование параметра	Диапазон задания	По умолчанию
F6-05	Уровень торможения инъекцией пост. тока 1 / Уровень предваряющего возбуждения	от 0% до 100%	50%
F6-06	Активное время торможения инъекцией пост. тока 1 / Активное время предваряющего возбуждения	от 0,0 с до 100,0 с	0,0 с

F6-05 и F6-06: Функция торможения инъекцией постоянного тока эффективна для прямого пуска (F6-00 = 0). Она обычно применяется для перезапуска вращающегося двигателя после остановки.

Привод переменного тока выполняет торможение инъецией постоянного тока на основе величины, заданной в F6-05, и запускается в работу после времени, заданного в F6-06. Чем больше уровень 1 торможения инъецией постоянного тока, тем большее усилие торможения будет достигнуто. Если F6-06 задан на 0, привод переменного тока запускается напрямую без торможения инъецией постоянного тока.

Функция предваряющего возбуждения используется для генерирования магнитного поля для асинхронного двигателя на основе величины, заданной в F6-05, и запускается в работу после времени, заданного в F6-06. Если F6-06 задан на 0, привод переменного тока запускается напрямую без предваряющего возбуждения.

Уровень 1 торможения инъецией постоянного тока или уровень предваряющего возбуждения – это проценты от следующих двух величин.

Функциональный код	Наименование параметра	Диапазон задания	По умолчанию
F6-07	Режим ускорения/замедления	0: Линейное ускорение/замедление 1: Ускорение/замедление со статической S-образной кривой 2: Ускорение/замедление с динамической S-образной кривой	0

F6-07: Этот функциональный параметр задает режим ускорения/замедления в процессе пуска и остановки привода переменного тока.

0. Линейное ускорение/замедление

Выходная частота возрастает или убывает линейно.

3. Ускорение/замедление со статической S-образной кривой

Выходная частота возрастает или убывает по S-образной кривой при условии, что целевая частота является неизменной. Этот режим применяется в системах, где требуется мягкий пуск/стоп, например, для подъемников или конвейерных линий.

4. Ускорение/замедление с динамической S-образной кривой

Выходная частота возрастает или убывает по S-образной кривой при условии, что целевая частота меняется в реальном времени. Этот режим применяется в системах, где требуется исключительный комфорт движения и быстрое реагирование.

Время ускорения/замедления в этом режиме получается из следующих формул:

Время для сегмента ускорения в динамической S-кривой T_a :

$$T_a = \text{время ускорения} \left\{ \frac{\text{Задание частоты}}{\text{базовая частота}} + \left\{ \frac{\text{Пропорция времени начального сегмента S-кривой}}{\text{Пропорция времени конечного сегмента S-кривой}} \right\} / 2 \right\} \times \text{времени ускорения/замедления (F0-25)}$$

Время для сегмента ускорения в динамической S-кривой T_d :

$$T_d = \text{время замедления} \left\{ \frac{\text{Задание частоты}}{\text{базовая частота}} + \left\{ \frac{\text{Пропорция времени начального сегмента S-кривой}}{\text{Пропорция времени конечного сегмента S-кривой}} \right\} / 2 \right\} \times \text{времени ускорения/замедления (F0-25)}$$

Примечание: Время ускорения/замедления по динамической S-образной кривой и целевая частота не должны быть слишком большими. Если время ускорения/замедления по динамической S-образной кривой больше 100 с или если целевая частота более чем в 6 раз превышает номинальную частоту двигателя, динамическая S-образная кривая неэффективна, и привод переменного тока автоматически переключается на линейное ускорение/замедление.

Функциональный код	Наименование параметра	Диапазон задания	По умолчанию
F6-08	Пропорция времени начального сегмента S-образной кривой	От 0,0% до (100,0% - F6-09)	30,0%
F6-09	Пропорция времени конечного сегмента S-образной кривой	От 0,0% до (100,0% - F6-08)	30,0%

F6-08 и F6-09: Эти два функциональных параметра определяют пропорцию времени начального сегмента и конечного сегмента ускорения/замедления S-образной кривой соответственно. Они должны удовлетворять условию $F6-08 + F6-09 \leq 100,0\%$.

На иллюстрации ниже t_1 задается F6-08, а t_2 задается F6-09. Крутизна кривой постепенно возрастает в t_1 и постепенно убывает до 0 в t_2 . Крутизна кривой остается неизменной между t_1 и t_2 , т.е. это линейное ускорение/замедление.

Рис. 8-13. Ускорение/замедление со статической S-образной кривой

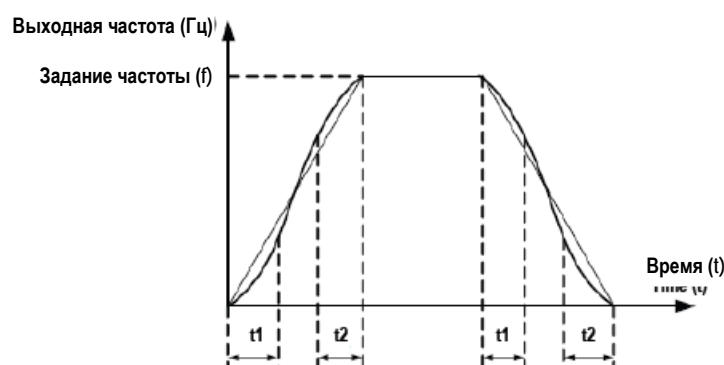
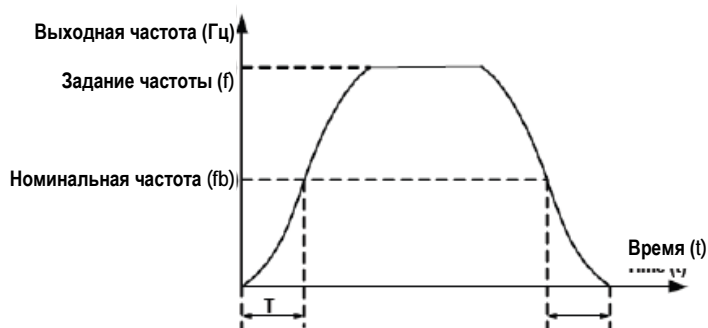


Рис. 8-14. Ускорение/замедление с динамической S-образной кривой



Функциональный код	Наименование параметра	Диапазон задания	По умолчанию
F6-10	Режим остановки	0: Замедление до остановки 1: Остановка по инерции	0

F6-10: Этот функциональный параметр определяет режим остановки привода переменного тока.

0. Замедление до остановки

Как только вводится команда остановки, привод переменного тока снижает выходную частоту на основании времени замедления до 0.

1. Остановка по инерции

Как только вводится команда остановки, привод переменного тока немедленно прекращает выход. Далее двигатель останавливается по инерции на основе механической инерции.

Функциональный код	Наименование параметра	Диапазон задания	По умолчанию
F6-11	Порог частоты торможения инъекцией пост. тока 2	От 0,00 Гц до макс. частоты	0,00 Гц
F6-12	Время задержки торможения инъекцией пост. тока 2	От 0,0 до 100,0 с	0,0 с
F6-13	Уровень торможения инъекцией пост. тока 2	От 0% до 100%	50%
F6-14	Активное время торможения инъекцией пост. тока 2	От 0,0 с до 100,0 с	0,0 с

F6-11 – F6-14: Эти функциональные параметры определяют функцию торможения инъекцией постоянного тока при остановке.

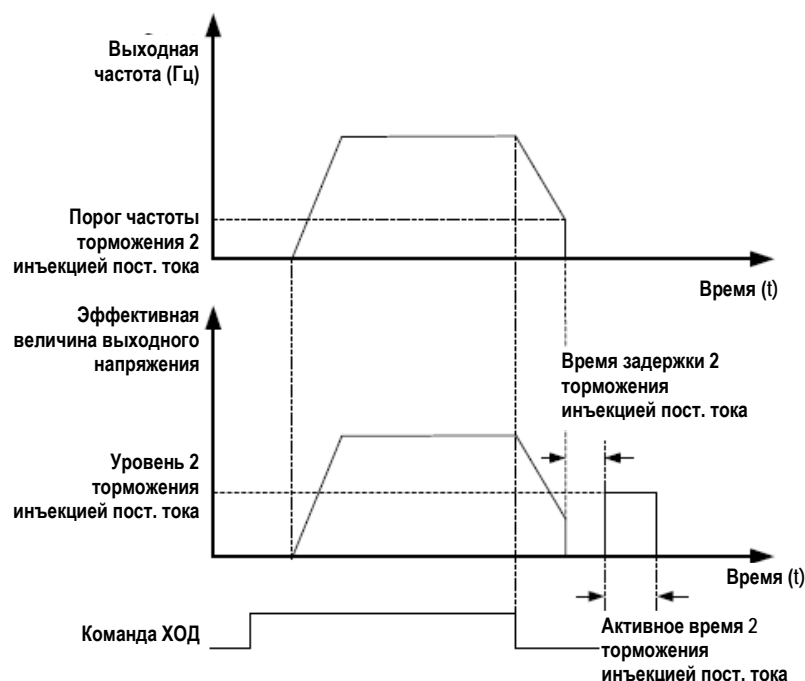
F6-11: Привод переменного тока запускает торможение инъекцией постоянного тока, когда частота хода снижается до величины, заданной в этом параметре, в процессе замедления до остановки.

F6-12: Когда частота хода снижается до величины, заданной в F6-11, привод переменного тока останавливает выход на время и далее запускает торможение инъекцией постоянного тока. Это предотвращает возникновение ошибки, например, превышения тока, которое может быть вызвано прямым торможением инъекцией постоянного тока на высокой скорости.

F6-13: Указывает на выходной ток при торможении инъекцией постоянного тока и является процентной величиной номинального тока двигателя. Чем больше величина этого задания, тем лучший достигается результат торможения инъекцией постоянного тока, однако двигатель и привод постоянного тока перегреваются при этом больше.

F6-14: Если задано на 0, торможение инъекцией постоянного тока деактивируется.

Рис. 8-15. Схема функции торможения инъекцией постоянного тока при остановке



Функциональный код	Наименование параметра	Диапазон задания	По умолчанию
F6-15	Расходное соотношение торможения	От 0% до 100%	100%

F6-15: Эта функция эффективна для привода переменного тока только с внутренним тормозным устройством. Она регулирует коэффициент загрузки устройства торможения. Чем больше величина, тем лучшие результаты торможения будут достигнуты. Однако слишком большое задание вызовет большие колебания напряжения шины.

Функциональный код	Наименование параметра	Диапазон задания	По умолчанию
F6-18	Предел тока подхвата вращающегося двигателя	От 30% до 200%	100%

F6-18: Ограничивает ток во время процесса подхвата вращающегося двигателя.

При подхвате вращающегося двигателя с небольшой нагрузкой или малой инерцией двигатель может приводиться с ускорением до скорости, которая выше, чем была скорость до остановки, и далее с замедлением до целевой частоты в процессе подхвата.

В этом случае нужно соответственно уменьшить величину F6-18 для снижения выходного момента во время подхвата.

Функция подхвата вращающегося двигателя должна быть деактивирована в системах привода спаренных двигателей, например, в балансирном станке-качалке, во избежание внезапного ускорения или замедления другого двигателя.

Функциональный код	Наименование параметра	Диапазон задания	По умолчанию
F6-21	Время размагничивания	От 0,0 с до 5,0 с	1,0 с

На обмотках ротора в течение короткого времени сохраняется остаточный магнетизм всякий раз, когда двигатель останавливается по инерции или останавливается из-за возникновения ошибки. Остаточный магнетизм затухает в соответствии с константой времени ротора.

Если двигатель перезапускается в течение короткого времени после остановки, может произойти переизбыток тока. Величина по умолчанию этого функционального параметра обновляется автоматически на основании мощности двигателя.

Функциональный код	Наименование параметра	Диапазон задания	По умолчанию
F6-22	Минимальная выходная частота	От 0 до 10 Гц	0

Привод переменного тока ускоряется с минимальной выходной частоты при запуске и замедляется сначала до этой величины и далее до 0 при остановке.

Если каналом установки задания частоты является задание по ПИД, минимальная выходная частота оказывается неэффективной. Переключение FWD/REV не управляется этой величиной.

Группа F7: Работа с клавиатуры и светодиодный дисплей

Функциональный код	Наименование параметра	Диапазон задания	По умолчанию
F7-01	Выбор функции клавиши MF.K	0: Деактивация MF.K 1: Переключение между управлением с клавиатуры и дистанционным управлением (управлением с клеммника и через шину данных) 2: Переключение между ходом вперед и реверсом 3: Подача толчками вперед 4: Подача толчками в обратном направлении 5. Воспроизведение индивидуализированных параметров	5

F7-01: Этот функциональный параметр задает функцию клавиши MF.K.

0. Деактивация клавиши MF.K

Клавиша MF.K не имеет функции.

1. Переключение между управлением с клавиатуры и дистанционным управлением (управлением с клеммника и через шину данных)

Вы можете переключаться с источника команды на управление с клавиатуры. Если источником команды является клавиатура, эта клавиша неактивна.

2. Переключение между ходом вперед и реверсом

Вы можете изменять направление задания частоты с помощью клавиши MF.K. Она активна только, когда источником команды является клавиатура.

3. Подача толчками вперед

Вы можете выполнять подачу толчками вперед (FJOG) с помощью клавиши MF.K.

4. Подача толчками в обратном направлении

Вы можете выполнять подачу толчками в обратном направлении (RJOG) с помощью клавиши MF.K.

5. Воспроизведение индивидуализированных параметров

Реализация дисплея индивидуализированных параметров (используется вместе с FP-03).

Функциональный код	Наименование параметра	Диапазон задания	По умолчанию
F7-02	Функция клавиши STOP/RESET	0: Функция остановки активируется только в режиме управления с клавиатуры 1: Функция остановки активируется в любом рабочем режиме	1

F7-02: Этот функциональный параметр задает функцию клавиши STOP/RESET.

Функциональный код	Наименование параметра	Диапазон задания	Умолчение
F7-03	Параметры движения 1 на дисплее	0000 – FFFF <div style="display: flex; justify-content: space-around; border: 1px solid black; padding: 2px;"> 76543210 </div>	1F

Если параметр нужно воспроизводить во время хода, задать соответствующий бит на 1, а F7-03 задать в шестнадцатеричном эквиваленте.

F7-04	Параметры 2 хода на дисплее	0000 - FFFF <div style="display: flex; justify-content: space-around; border: 1px solid black; padding: 2px;"> 76543210 </div>	0
-------	-----------------------------	---	---

Если параметр нужно воспроизводить во время хода, задать соответствующий бит на 1, а F7-04 задать в шестнадцатеричном эквиваленте.

F7-03 и F7-04: Вы можете задать максимум 32 параметра, которые можно просматривать во время хода привода в соответствии с двоичными битами этих двух параметров. Воспроизведение начинается с самого нижнего бита F7-03.

Функциональный код	Наименование параметра	Диапазон задания	Умолчение
F7-05	Параметры остановки на дисплее	0000 - FFFF <div style="display: flex; justify-content: space-around; border: 1px solid black; padding: 2px;"> 76543210 </div> <div style="display: flex; justify-content: space-around; border: 1px solid black; padding: 2px;"> 15141312111098 </div>	33

Если параметр нужно воспроизводить в состоянии остановки, установите соответствующий бит на 1 и задайте F7-05 в шестнадцатеричном эквиваленте.

Функциональный код	Наименование параметра	Диапазон задания	По умолчанию
F7-06	Коэффициент воспроизведения скорости нагрузки	От 0,0001 до 6,5000	1,0000

F7-06: Этот функциональный параметр регулирует соответствие соотношения между выходной частотой привода переменного тока и скоростью нагрузки. Более подробно см. описание F7-12.

Функциональный код	Наименование параметра	Диапазон задания	По умолчанию
F7-07	Температура теплообменника модуля преобразователя	От 0,0°C до 100,0°C	-

F7-07: Этот функциональный параметр воспроизводит температуру БТИЗ модуля преобразователя. Величина защиты от перегрева БТИЗ модуля преобразователя может различаться для разных моделей.

Функциональный код	Наименование параметра	Диапазон задания	По умолчанию
F7-09	Совокупное время хода	От 0 до 65535 ч	-

F7-09: Этот функциональный параметр воспроизводит совокупное время хода привода переменного тока. После того как совокупное время хода достигает величины, заданной в F8-17, клемма цифрового выхода, заданная для функции 12, оказывается в состоянии ВКЛ.

Функциональный код	Наименование параметра	Диапазон задания	По умолчанию
F7-10	SN продукта	-	-
F7-11	Версия программного обеспечения	-	-

Функциональный код	Наименование параметра	Диапазон задания	По умолчанию
F7-12	Количество знаков после запятой для воспроизведения скорости нагрузки	0: 0 знаков после запятой 1: 1 знак после запятой 2: 2 знака после запятой 3: 3 знака после запятой	21

F7-12: Этот функциональный параметр задает количество знаков после запятой для воспроизведения скорости нагрузки. Ниже дается пример, разъясняющий, как рассчитать скорость нагрузки.

Предположим, что F7-06 (Коэффициент воспроизведения скорости нагрузки) равен 2,000, а F7-12 равен 2 (два знака после запятой). Когда частота хода привода переменного тока равна 40,00 Гц, скорость нагрузки равна $40,00 \times 2,000 = 80,00$ (воспроизведение двух знаков после запятой).

Если привод переменного тока в состоянии остановки, воспроизведение скорости нагрузки – это скорость, соответствующая заданию частоты. Если задание частоты равно 50,00 Гц, скорость нагрузки в состоянии остановки равна $50,00 \times 2,000 = 100,00$ (воспроизведение двух знаков после запятой).

Функциональный код	Наименование параметра	Диапазон задания	По умолчанию
F7-13	Совокупное время под напряжением	От 0 до 65535 ч	-

F7-13: Этот функциональный параметр воспроизводит совокупное время пребывания привода переменного тока под напряжением с его поставки. После того как совокупное время достигает величины, заданной в F8-17, клемма цифрового выхода, заданная для функции 24, оказывается в состоянии ВКЛ.

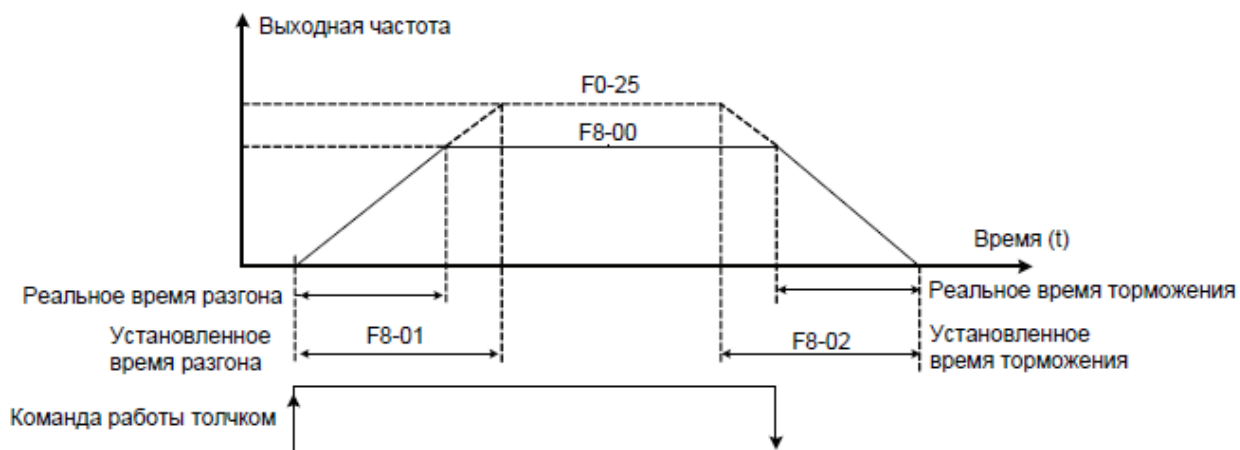
Функциональный код	Наименование параметра	Диапазон задания	По умолчанию
F7-14	Совокупное потребление энергии	От 0 до 65535 кВт ч	-

F7-14: Этот функциональный параметр воспроизводит совокупное количество энергии, потребленной приводом переменного тока по настоящее время.

Группа F8: Вспомогательные функции

Функциональный код	Наименование параметра	Диапазон задания	По умолчанию
F8-00	Задание частоты хода толчками	От 0,00 Гц до макс. частоты	2,00 Гц
F8-01	Время ускорения хода толчками	От 0,0 с до 6500,0 с	20,0 с
F8-02	Время замедления хода толчками	От 0,0 с до 6500,0 с	20,0 с

F8-00 – F8-02: Эти три функциональных параметра определяют задание частоты, время ускорения и время замедления для хода толчками привода. В режиме хода толчками F6-00 должен быть задан на 0 (прямой запуск), а F6-10 должен быть задан на 0 (замедление до остановки).



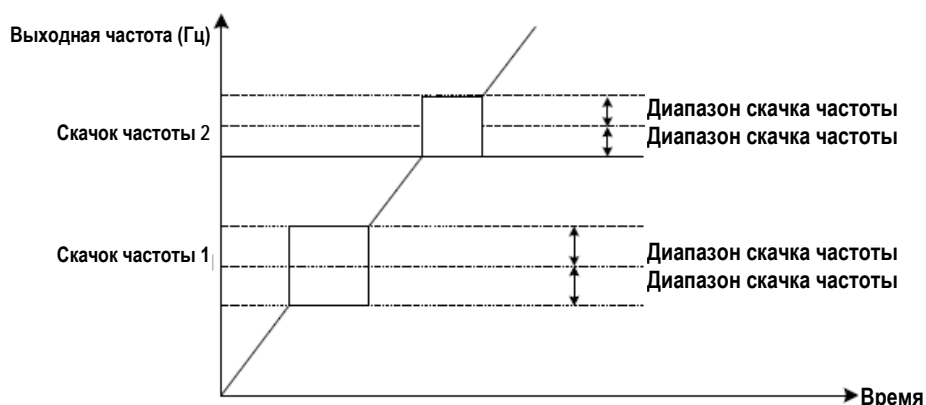
Функциональный код	Наименование параметра	Диапазон задания	По умолчанию
F8-03	Время ускорения 2	От 0,0 с до 6500,0 с	В зависимости от модели
F8-04	Время замедления 2	От 0,0 с до 6500,0 с	В зависимости от модели
F8-05	Время ускорения 3	От 0,0 с до 6500,0 с	В зависимости от модели
F8-06	Время замедления 3	От 0,0 с до 6500,0 с	В зависимости от модели
F8-07	Время ускорения 4	От 0,0 с до 6500,0 с	В зависимости от модели
F8-08	Время замедления 4	От 0,0 с до 6500,0 с	В зависимости от модели

F8-03 – F8-08: Эти функциональные параметры определяют другие три группы времени ускорения/замедления. Они идентичны F0-17 и F0-18, которые определяют первую группу времени ускорения/замедления. Вы можете переключаться с одной группы на другую среди всех четырех групп времени ускорения/замедления, через комбинации состояния клемм DI. Более подробно см. описание F4-01 – F4-05.

Функциональный код	Наименование параметра	Диапазон задания	По умолчанию
F8-09	Скачок частоты 1	От 0,00 Гц до макс. частоты	0,00 Гц
F8-10	Скачок частоты 2	От 0,00 Гц до макс. частоты	0,00 Гц
F8-11	Диапазон скачка частоты	От 0,00 Гц до макс. частоты	0,00 Гц

F8-09 – F8-11: Функция скачка частоты позволяет приводу переменного тока избегать точки механического резонанса нагрузки. MD310 можно задавать с двумя отдельными частотами. Если обе заданы на 0, функция скачка частоты деактивируется.

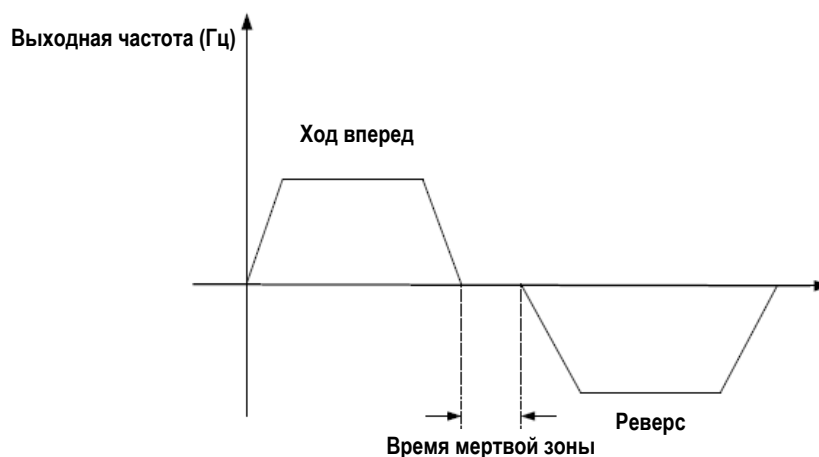
Рис. 8-16. Функция скачка частоты



Функциональный код	Наименование параметра	Диапазон задания	По умолчанию
F8-12	Время зоны нечувствительности вращения вперед / назад	От 0,0 с до 3000,0 с	0,0 с

F8-12: Этот функциональный параметр задает время выхода 0 Гц при переходе между ходом вперед и реверсом привода переменного тока.

Рис. 8-17. Время мертвой зоны при переключении между ходом вперед и реверсом



Функциональный код	Наименование параметра	Диапазон задания	По умолчанию
F8-13	Выбор хода в обратном направлении	0, 1	0

F8-13: Этот функциональный параметр определяет, разрешен ли ход в обратном направлении (реверс). Там, где реверс запрещен, установить этот параметр на 1.

Функциональный код	Наименование параметра	Диапазон задания	По умолчанию
F8-14	Режим хода, когда задание частоты ниже нижнего предела частоты	0: Работа на нижнем пределе частоты 1: Стоп 2: Работа с нулевой скоростью	0

F8-14: Этот функциональный параметр задает режим работы привода, когда задание частоты ниже нижнего предела частоты.

Функциональный код	Наименование параметра	Диапазон задания	По умолчанию
F8-15	Скорость наклона	От 0,00 до 10,00 Гц	0,00 Гц

F8-15: Функция регулирования наклона направлена на уравнивание уровня нагрузки нескольких двигателей, которые приводят одну и ту же нагрузку.

Выходная частота привода переменного тока уменьшается по мере уменьшения нагрузки. Таким образом, уровень нагрузки двигателя снижается при уменьшении выходной частоты для данного двигателя, реализуя уравнивание уровня нагрузки.

Функциональный код	Наименование параметра	Диапазон задания	По умолчанию
F8-16	Порог совокупного времени под напряжением	От 0 до 65535 ч	0 ч

F8-16: Если совокупное время под напряжением (F7-13) достигает величины, заданной в этом параметре, клемма цифрового выхода, заданная для функции 24, оказывается в состоянии ВКЛ.

Например, чтобы привод переменного тока мог выдать сообщение Err29, когда совокупное время под напряжением достигает 100 часов, выполнить следующие задания:

Задание	Описание
A1-00 = 44	Присвоение VDI функции ошибки 1, определяемой пользователем
A1-05 = 0000	Активное состояние VDI1 – из VDO1
A1-11 = 24	Присвоение VDO1 функции достигнутого времени под напряжением
F8-16 = 100	Задание порога совокупного времени под напряжением на 100 часов

Функциональный код	Наименование параметра	Диапазон задания	По умолчанию
F8-17	Порог совокупного времени хода	От 0 до 65535 ч	0 ч

F8-17: Если совокупное время хода (F7-09) достигает величины, заданной в этом параметре, клемма цифрового выхода, заданная для функции 12, оказывается в состоянии ВКЛ.

Функциональный код	Наименование параметра	Диапазон задания	По умолчанию
F8-18	Выбор защиты запуска	0: Активирован 1: Деактивирован	0

F8-18: Этот функциональный параметр определяет, активирована ли защита при запуске привода. Если такая защита активирована (F8-18 = 1), привод переменного тока не реагирует на команду RUN, то есть имеет место вход при подаче питания или сброс ошибки. Это помогает избежать ненужной работы двигателя при подаче питания или сбросе ошибки.

Привод переменного тока отключает функцию защиты при запуске, когда вы отменяете команду RUN.

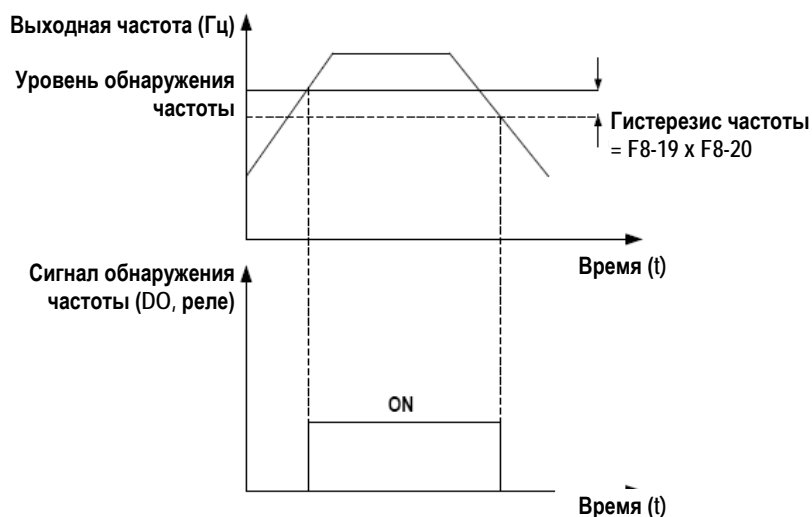
Функциональный код	Наименование параметра	Диапазон задания	По умолчанию
F8-19	Обнаружение частоты, уровень 1	От 0,00 до макс. частоты	50,00 Гц
F8-20	Гистерезис обнаружения частоты, уровень 1	От 0,0% до 100,0%	5,0%

F8-19 и F8-20: Эти два функциональных параметра задают обнаружение частоты, которая может быть присвоена клеммам цифрового выхода.

F8-19: Задаёт уровень обнаружения функции 3 цифрового выхода. Когда частота хода привода превышает уровень обнаружения, клемма цифрового выхода, заданная для функции 3, оказывается в состоянии ВКЛ.

F8-20: Задаёт уровень гистерезиса для функции обнаружения частоты. Это процентная величина гистерезиса частоты относительно уровня обнаружения частоты (F8-19).

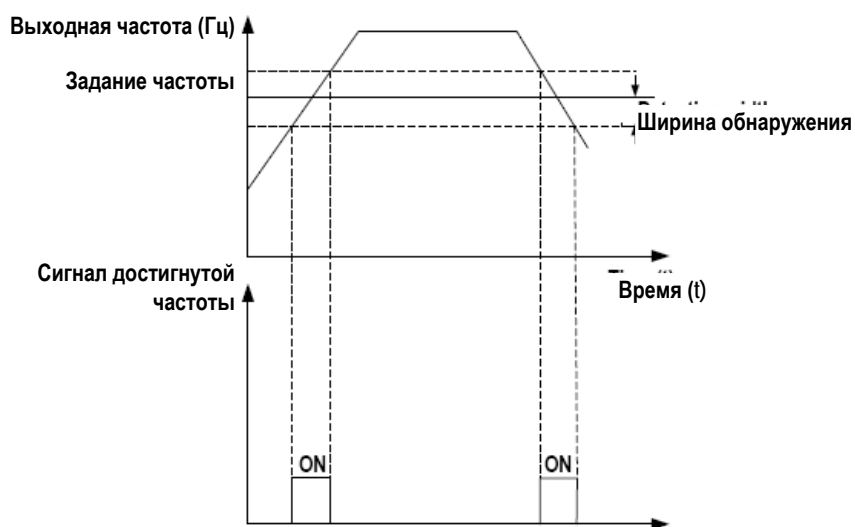
Рис. 8-18. Функция обнаружения частоты



Функциональный код	Наименование параметра	Диапазон задания	По умолчанию
F8-21	Ширина обнаружения задания частоты	От 0,0 до 100,0%	0,0%

F8-21: Этот функциональный параметр задает ширину обнаружения задания частоты. Это процентная величина относительно максимальной частоты. Когда выходная частота привода достигает ширины, клемма цифрового выхода, заданная для функции 4, оказывается в состоянии ВКЛ.

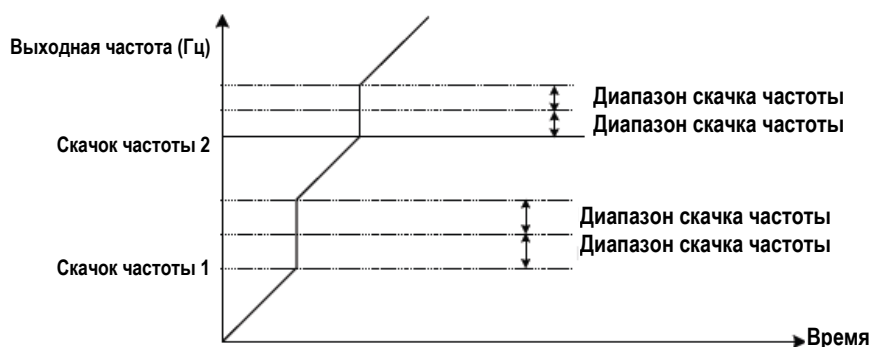
Рис. 8-19. Ширина обнаружения достигнутой частоты



Функциональный код	Наименование параметра	Диапазон задания	По умолчанию
F8-22	Выбор скачка частоты во время ускорения/замедления	0: Активирован 1: Деактивирован	1

F8-22: Этот функциональный параметр определяет, активирован ли скачок частоты во время ускорения/замедления. Если он активирован, частота хода находится в пределах диапазона скачка, и привод переменного тока «перескакивает» диапазон скачка.

Рис. 8-20. Скачок частоты во время ускорения/замедления



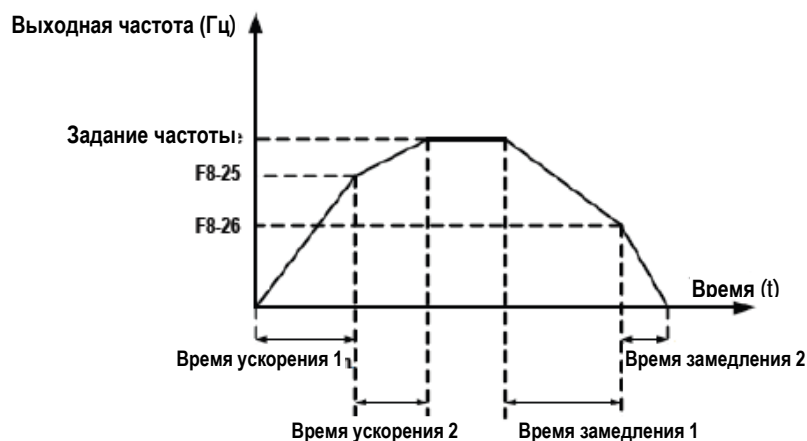
Функциональный код	Наименование параметра	Диапазон задания	По умолчанию
F8-25	Точка частоты для переключения времени ускорения 1 и времени ускорения 2	От 0,00 Гц до макс. частоты	0,00 Гц
F8-26	Точка частоты для переключения времени замедления 1 и времени замедления 2	От 0,00 Гц до макс. частоты	0,00 Гц

F8-25 и F8-26: Эти два функциональных параметра определяют выбор времени ускорения/замедления. Эта функция активная только тогда, когда выбран двигатель 1, а время ускорения/замедления не переключается через внешнюю клемму DI.

Во время ускорения, если частота хода меньше F8-25, выбирается время ускорения 2. Если оно больше F8-25, выбирается время ускорения 1.

Во время замедления, если частота хода больше F8-26, выбирается время замедления 1. Если оно меньше F8-26, выбирается время замедления 2.

Рис. 8-21. Переключение между временем ускорения и временем замедления



Функциональный код	Наименование параметра	Диапазон задания	По умолчанию
F8-27	Выбор предпочтительного хода толчками с клеммника	0: Активирован 1: Деактивирован	0

F8-27: Этот функциональный параметр определяет выбор предпочтительного хода толчками с клеммника. Если эта функция активирована, привод переменного тока переключается в состояние хода толчками с клеммника, когда команда хода толчками с клеммника вводится во время работы привода.

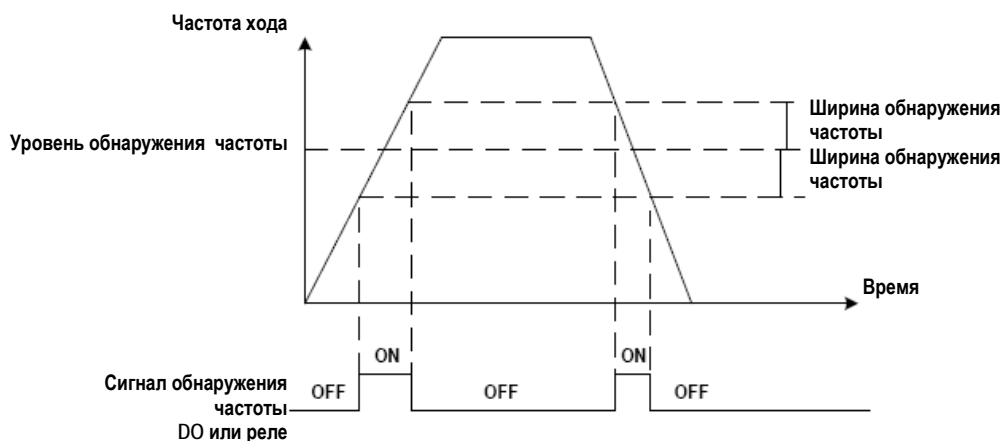
Функциональный код	Наименование параметра	Диапазон задания	По умолчанию
F8-28	Обнаружение частоты, уровень 2	От 0,00 до макс. частоты	50,00 Гц
F8-29	Гистерезис обнаружения частоты, уровень 2	От 0,0% до 100,0%	5,0%

F8-28 и F8-29: Они представляют собой то же, что и F8-19 и F8-20. См. описание этих параметров.

Функциональный код	Наименование параметра	Диапазон задания	По умолчанию
F8-30	Обнаружение частоты 1	От 0,00 до макс. частоты	50,00 Гц
F8-31	Обнаружение ширины частоты 1	От 0,0% до 100,0% (макс. частота)	0,0%
F8-32	Обнаружение частоты 2	От 0,00 до макс. частоты	50,00 Гц
F8-33	Обнаружение ширины частоты 2	От 0,0% до 100,0% (макс. частота)	0,0%

F8-30 - F8-32: Эти функциональные параметры задают уровень обнаружения и ширины двух частот. MD310 обеспечивает две группы параметров обнаружения частоты для функций 26 и 27 цифрового выхода.

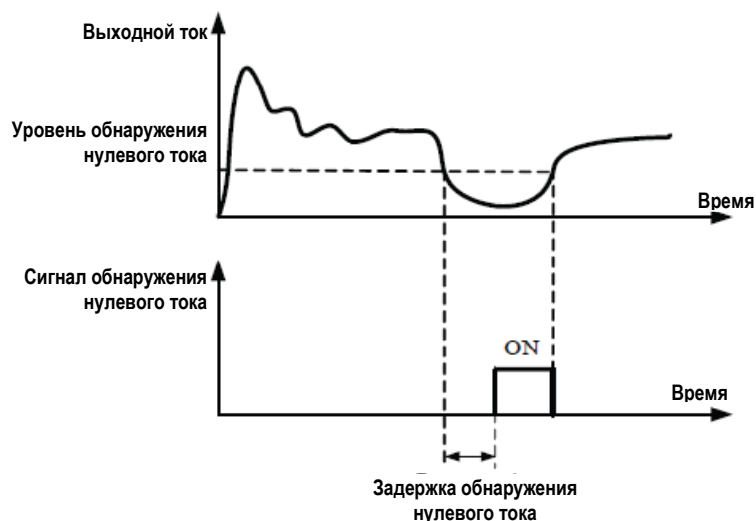
Рис. 8-22. Обнаружение любой достигнутой частоты



Функциональный код	Наименование параметра	Диапазон задания	По умолчанию
F8-34	Уровень обнаружения нулевого тока	От 0,1% до 300,0% (номинальный ток двигателя)	5,0%
F8-35	Задержка обнаружения нулевого тока	От 0,01 с до 600,00 с	0,10 с

F8-34 и F8-35: Эти функциональные параметры задают уровень обнаружения и задержки нулевого тока для функции 34 цифрового выхода. Если выходной ток привода равен величине, заданной в F8-34, или меньше нее, а продолжительность превышает величину, заданную в F8-35, клемма цифрового выхода, заданная для функции 34, оказывается в положении ВКЛ.

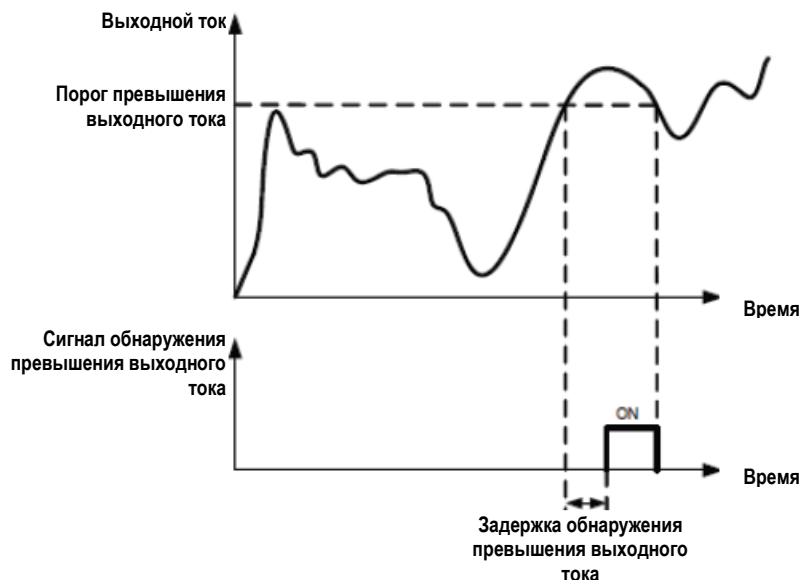
Рис. 8-23. Задержка обнаружения нулевого тока



Функциональный код	Наименование параметра	Диапазон задания	По умолчанию
F8-36	Порог выхода превышения тока	0,0% (обнаружения нет) От 0,1% до 300,0% (номинальный ток двигателя)	200,0%
F8-37	Задержка обнаружения выхода превышения тока	От 0,00 с до 600,00 с	0,00 с

F8-36 и F8-37: Эти функциональные параметры задают защиту от превышения тока для функции 36 цифрового выхода. Если выходной ток привода равен величине, заданной в F8-36, или меньше нее, а продолжительность превышает величину, заданную в F8-37, клемма цифрового выхода, заданная для функции 36, оказывается в положении ВКЛ.

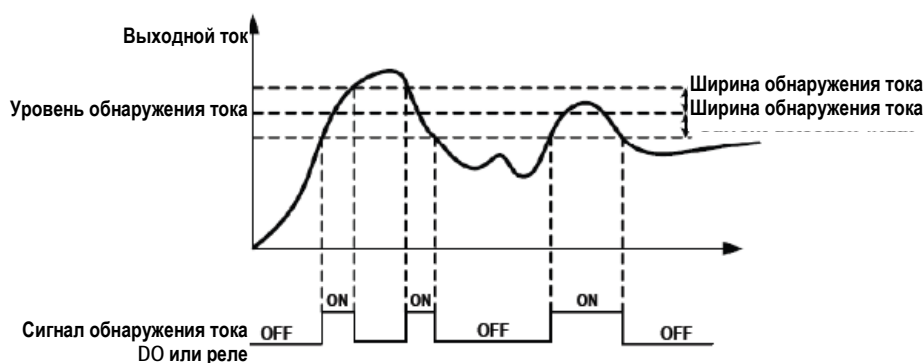
Рис. 8-24. Обнаружение выходного тока, превышающего предел



Функциональный код	Наименование параметра	Диапазон задания	По умолчанию
F8-38	Обнаружение тока 1	От 0,0% до 300,0% (номинальный ток двигателя)	100,0%
F8-39	Ширина обнаружения тока 1	От 0,0% до 300,0% (номинальный ток двигателя)	0,0%
F8-40	Обнаружение тока 2	От 0,0% до 300,0% (номинальный ток двигателя)	100,0%
F8-41	Ширина обнаружения тока 2	От 0,0% до 300,0% (номинальный ток двигателя)	0,0%

F8-38 и F8-41: Эти функциональные параметры задают уровень обнаружения и ширины тока 1 и тока 2 для функций 28 и 29 цифрового выхода. Если выходной ток привода достигает ширины, клеммы цифрового выхода, заданные для функций 28 и 29, оказываются в положении ВКЛ.

Рис. 8-25. Обнаружение любой достигнутой частоты



Функциональный код	Наименование параметра	Диапазон задания	По умолчанию
F8-42	Функция синхронизации	0: Активирована 1: Деактивирована	0
F8-43	Канал задания времени хода синхронизации	0: Задается F8-44 1: Ai1 2: Ai2 3: Ai3 (100% аналогового входа соответствует величине F8-44)	0
F8-44	Время хода синхронизации	От 0,0 до 6500,0 мин	0,0

F8-42 и F8-44: Эти функциональные параметры определяют функцию синхронизации привода переменного тока. Как только функция активирована, привод переменного тока начинает синхронизацию с запуска. Когда достигнуто заданное время хода синхронизации, привод переменного тока автоматически останавливается, и клемма цифрового выхода, заданная для функции 30, оказывается в положении ВКЛ.

Привод переменного тока начинает синхронизацию с 0 заново после каждого запуска. Вы можете просматривать время хода синхронизации в U0-20.

Функциональный код	Наименование параметра	Диапазон задания	По умолчанию
F8-45	Нижний предел напряжения входа Ai1	От 0,00 В до F8-46	3,10 В
F8-46	Верхний предел напряжения входа Ai1	От F8-45 до 11,00 В	6,80 В

F8-45 и F8-46: Эти два функциональных параметра указывают, находится ли входное напряжение Ai1 в диапазоне задания. Если вход Ai1 больше, чем F8-46, или меньше, чем F8-45, клемма цифрового выхода, заданная для функции 31, оказывается в положении ВКЛ.

Функциональный код	Наименование параметра	Диапазон задания	По умолчанию
F8-47	Порог температуры модуля	От 0°C до 100°C	75°C

F8-47: Этот функциональный параметр задает порог температуры модуля. Когда температура теплообменника достигает величины, заданной в F8-47, клемма цифрового выхода, заданная для функции 35, оказывается в положении ВКЛ.

Функциональный код	Наименование параметра	Диапазон задания	По умолчанию
F8-48	Режим работы охлаждающего вентилятора	0: Работа во время работы привода 1: Работа в непрерывном режиме	0

F8-48: Этот функциональный параметр задает режим работы охлаждающего вентилятора.

0. Работа вентилятора во время работы привода

Вентилятор работает во время работы привода. Когда привод останавливается, вентилятор работает, когда температура теплообменника поднимается выше 40°C, и останавливается, когда температура теплообменника опускается ниже 40°C.

1. Работа в непрерывном режиме

Вентилятор включается и работает после включения питания.

Функциональный код	Наименование параметра	Диапазон задания	По умолчанию
F8-49	Частота активизации	От частоты гибернации (F8-51) до макс. частоты (F0-10)	0,00 Гц
F8-50	Время задержки активации	От 0,0 с до 6500,0 с	0,0 с
F8-51	Частота гибернации	От 0,00 Гц до частоты активации (F8-49)	0,00 Гц
F8-52	Время задержки гибернации	От 0,0 с до 6500,0 с	0,0 с

F8-49 – F8-52: Эти функциональные параметры определяют функцию гибернации и активации в системах подачи воды. Обычно задается частота активации, равная частоте гибернации, или больше нее. Если они заданы на 0, функция деактивируется.

Во время работы привода, когда задание частоты равно F8-51 или меньше него, привод переменного тока входит в состояние гибернации после задержки, заданной в F8-52.

В состоянии гибернации, когда задание частоты равно F8-49 или больше него, привод переменного тока активируется после задержки, заданной в F8-50.

Когда источником частоты является ПИД, FA-28 определяет, будет ли выполняться работа ПИД в состоянии гибернации (выбор работы ПИД при остановке).

Функциональный код	Наименование параметра	Диапазон задания	По умолчанию
F8-53	Текущее время хода	От 0,0 до 6500,0 мин	0,0 мин

F8-53: Этот функциональный параметр задает текущее время хода. Если текущее время хода достигает величины, заданной в этом параметре, клемма цифрового выхода, заданная для функции 40, оказывается в положении ВКЛ.

Группа F9: Ошибки и защита

Функциональный код	Наименование параметра	Диапазон задания	По умолчанию
F9-00	Выбор защиты двигателя от перегрузки	0: Деактивирована 1: Активирована	1
F9-01	Коэффициент защиты двигателя от перегрузки	От 0,20 до 10,00	1,00

F9-00 и F9-01: Функция защиты двигателя от перегрузки оценивает уровень перегрузки двигателя на основании обратной кривой отставания по времени.

Если защита двигателя от перегрузки деактивирована, двигатель может оказаться поврежденным из-за перегрева. Поэтому мы предлагаем устанавливать термореле между приводом переменного тока и двигателем.

Обратная кривая отставания по времени:

- 220% x F9-01 x номинальный ток двигателя

Если нагрузка остается на этом уровне в течение одной минуты, привод переменного тока сообщает об ошибке перегрузки двигателя.

- 150% x F9-01 x номинальный ток двигателя

Если нагрузка остается на этом уровне в течение 60 минут, привод переменного тока сообщает об ошибке перегрузки двигателя.

Задать F9-01 на основании фактической способности двигателя выдерживать перегрузки. Слишком большое задание может повредить двигатель, так как двигатель в таком случае может перегреться, однако привод переменного тока не сообщает об ошибке и исполняет соответствующую защиту.

Функциональный код	Наименование параметра	Диапазон задания	По умолчанию
F9-02	Коэффициент приостановки защиты двигателя от перегрузки	От 50% до 100%	80%

F9-02: Привод переменного тока имеет функцию приостановки защиты двигателя от перегрузки, которая заблаговременно напоминает о перегрузке двигателя с помощью функции 6 цифрового выхода.

Когда совокупный выходной ток привода переменного тока достигает превышения обратной кривой отставания по времени x F9-02, клемма DO, заданная для этой функции, выдает сигнал ВКЛ.

Функциональный код	Наименование параметра	Диапазон задания	По умолчанию
F9-07	Обнаружение короткого замыкания на землю после включения питания	0: Деактивировано 1: Активировано	1

F9-07: Этот функциональный параметр определяет, нужно ли обнаружение короткого замыкания на землю после включения питания. Если эта функция активирована, на клеммах UVW привода переменного тока будет выход напряжения в течение некоторого времени после включения питания.

Функциональный код	Наименование параметра	Диапазон задания	По умолчанию
F9-08	Напряжение действия блока торможения	От 200 до 810 В	700 В

F9-08: Напряжение действия блока торможения Vbreak должно удовлетворять условию $800 \geq V_{break} \geq (1,414 \times V_s + 30)$. V_s – это вход напряжения питания переменного тока на привод переменного тока.

Внимание: неправильное задание этого параметра может привести к аномальной работе встроенного блока торможения.

Функциональный код	Наименование параметра	Диапазон задания	По умолчанию
F9-09	Значения времени автоматического сброса	От 0 до 20	0

F9-09: Этот функциональный параметр задает разрешенные значения времени автоматического сброса ошибки. Если значения времени сброса превышают величину, заданную в этом параметре, привод переменного тока сохраняет состояние ошибки.

Функциональный код	Наименование параметра	Диапазон задания	По умолчанию
F9-10	Выбор действия DO во время автоматического сброса	0: Не действует 1: Действует	0

F9-10: Этот функциональный параметр решает, будет ли клемма цифрового выхода, заданная для этого выхода ошибки, действовать во время сброса ошибки.

Функциональный код	Наименование параметра	Диапазон задания	По умолчанию
F9-11	Задержка автоматического сброса	От 0,1 с до 10,0 с	1,0 с

F9-11: Этот функциональный параметр задает задержку автоматического сброса после того, как привод переменного тока сообщает об ошибке.

Функциональный код	Наименование параметра	Диапазон задания	По умолчанию
F9-12	Выбор защиты от потери входной фазы питания	0: Деактивирована 1: Активирована	1

F9-12: Этот функциональный параметр определяет, будет ли выполняться защита от потери входной фазы питания.

Функциональный код	Наименование параметра	Диапазон задания	По умолчанию
F9-13	Защита от потери выходной фазы питания	0: Деактивирована 1: Активирована	1

F9-13: Этот функциональный параметр определяет, будет ли выполняться защита от потери выходной фазы питания.

Функциональный код	Наименование параметра	Диапазон задания	По умолчанию
F9-14	Ошибка 1-го типа	От 0 до 51	-
F9-15	Ошибка 2-го типа	От 0 до 51	-
F9-16	Ошибка 3-го (последнего) типа	От 0 до 51	-

F9-14 – F9-16: Эти функциональные параметры регистрируют типы последних трех ошибок. 0 означает отсутствие ошибки.

Функциональный код	Наименование параметра	Описание
F9-17	Частота после 3-й ошибки	Воспроизводит частоту, имевшуюся при возникновении последней ошибки
F9-18	Ток после 3-й ошибки	Воспроизводит ток, имевшийся при возникновении последней ошибки
F9-19	Напряжение на шине после 3-й ошибки	Воспроизводит напряжение на шине, имевшееся при возникновении последней ошибки

Функциональный код	Наименование параметра	Описание																				
F9-20	Состояние DI после 3-й ошибки	<p>Воспроизводит состояние DI, имевшееся при возникновении последней ошибки</p> <table border="1"> <tr> <td>Bit9</td><td>Bit8</td><td>Bit7</td><td>Bit6</td><td>Bit5</td><td>Bit4</td><td>Bit3</td><td>Bit2</td><td>Bit1</td><td>Bit0</td> </tr> <tr> <td>DI10</td><td>DI9</td><td>DI8</td><td>DI7</td><td>DI6</td><td>DI5</td><td>DI4</td><td>DI3</td><td>DI2</td><td>DI1</td> </tr> </table> <p>Если DI вкл., задание будет 1. Если DI выкл., задание будет 0. Воспроизводится эквивалентная десятичная величина, преобразованная из двоичных заданий.</p>	Bit9	Bit8	Bit7	Bit6	Bit5	Bit4	Bit3	Bit2	Bit1	Bit0	DI10	DI9	DI8	DI7	DI6	DI5	DI4	DI3	DI2	DI1
Bit9	Bit8	Bit7	Bit6	Bit5	Bit4	Bit3	Bit2	Bit1	Bit0													
DI10	DI9	DI8	DI7	DI6	DI5	DI4	DI3	DI2	DI1													
F9-21	Состояние клеммы цифрового выхода после 3-й ошибки	<p>Воспроизводит состояние всех клемм цифрового выхода при возникновении последней ошибки</p> <table border="1"> <tr> <td>Bit4</td><td>Bit3</td><td>Bit2</td><td>Bit1</td><td>Bit0</td> </tr> <tr> <td>DO2</td><td>DO1</td><td>REL2</td><td>REL1</td><td>FMP</td> </tr> </table> <p>Если выходная клемма вкл., задание будет 1. Если выходная клемма выкл., задание будет 0. Воспроизводится эквивалентная десятичная величина, преобразованная из двоичных заданий.</p>	Bit4	Bit3	Bit2	Bit1	Bit0	DO2	DO1	REL2	REL1	FMP										
Bit4	Bit3	Bit2	Bit1	Bit0																		
DO2	DO1	REL2	REL1	FMP																		
F9-22	Состояние привода переменного тока после 3-й ошибки	Зарезервировано																				
F9-23	Текущее время под напряжением после 3-й ошибки	Воспроизводится текущее время под напряжением после последней ошибки																				
F9-24	Текущее время работы после 3-й ошибки	Воспроизводится текущее время работы после последней ошибки																				
F9-27	Частота после 2-й ошибки	То же, что и для F9-17 – F0-24																				
F9-28	Ток после 3-й ошибки																					
F9-29	Напряжение на шине после 2-й ошибки																					
F9-30	Состояние DI после 2-й ошибки																					
F9-31	Состояние клеммы цифрового выхода после 2-й ошибки																					
F9-32	Состояние привода переменного тока после 2-й ошибки																					
F9-33	Текущее время под напряжением после 2-й ошибки																					
F9-34	Текущее время работы после 2-й ошибки																					
F9-37	Частота после 1-й ошибки		То же, что и для F9-17 – F0-24																			
F9-38	Ток после 1-й ошибки																					
F9-39	Напряжение на шине после 1-й ошибки																					
F9-40	Состояние DI после 1-й ошибки																					
F9-41	Состояние клеммы цифрового выхода после 1-й ошибки																					
F9-42	Состояние привода переменного тока после 1-й ошибки																					
F9-43	Текущее время под напряжением после 1-й ошибки																					
F9-44	Текущее время работы после 1-й ошибки																					

F9-17 – F9-44: Эти функциональные параметры задают частоту, ток, напряжение на шине, состояние DI, состояние клеммы цифрового выхода, состояние привода переменного тока, время под напряжением и время работы при возникновении трех ошибок.

Функциональный код	Наименование параметра	Диапазон задания	По умолчанию
F9-47	Выбор действий защиты от ошибок 1	0: Остановка по инерции 1: Остановка в соответствии с режимом остановки 2: Продолжение хода	00000
		Цифра из разряда единиц: Перегрузка двигателя (Err11)	
		Цифра из разряда десятков: Потеря фазы входа питания (Err12)	
		Цифра из разряда сотен: Потеря фазы выхода питания (Err13)	
		Цифра из разряда тысяч: Внешняя ошибка (Err15)	
		Цифра из разряда десятков тысяч: Ошибка задания по шине (Err16)	
F9-48	Выбор действий защиты от ошибок 2	Цифра из разряда единиц: Зарезервирована	00000
		Цифра из разряда десятков: Ошибка считывания-записи EEPROM (Err21)	
		0: Остановка по инерции 1: Остановка в соответствии с режимом остановки	
		Цифра из разряда сотен: Зарезервирована	
		Цифра из разряда тысяч: Зарезервирована	
		Цифра из разряда десятков тысяч: Достигнуто совокупное время хода (Err26) 0: Остановка по инерции 1: Остановка в соответствии с режимом остановки 2: Продолжение хода	
F9-49	Выбор действий защиты от ошибок 3	Цифра из разряда единиц: Ошибка 1, определяемая пользователем (Err27) 0: Остановка по инерции 1: Остановка в соответствии с режимом остановки 2: Продолжение хода	00000
		Цифра из разряда десятков: Ошибка 2, определяемая пользователем (Err28) То же, что и цифра из разряда единиц	
		Цифра из разряда сотен: Достигнуто время под напряжением (Err29) То же, что и цифра из разряда единиц	
		Цифра из разряда тысяч: Потеря нагрузки (Err30) 0: Остановка по инерции 1: Остановка в соответствии с режимом остановки 2: Продолжение хода при 7% номинальной частоты двигателя и восстановление до задания частоты, если нагрузка не теряется	
		Цифра из разряда десятков тысяч: Потеряна обратное воздействие ПИД во время работы привода (Err31) То же, что и цифра из разряда единиц	

Функциональный код	Наименование параметра	Диапазон задания	По умолчанию
F9-50	Выбор действий защиты от ошибок 4	0: Остановка по инерции 1: Остановка в соответствии с режимом остановки 2: Продолжение хода Цифра из разряда единиц: Слишком большая ошибка обратного воздействия по скорости (Err42) Цифра из разряда десятков: Зарезервирована Цифра из разряда сотен: Зарезервирована Цифра из разряда тысяч: Зарезервирована Цифра из разряда десятков тысяч: Зарезервирована	00000

F9-47 – F9-50: Эти функциональные параметры задают режим действия привода переменного тока при возникновении ошибки.

0. Остановка по инерции

Привод переменного тока воспроизводит “Err” и после этого останавливается.

1. Остановка в соответствии с режимом остановки

Привод переменного тока воспроизводит “A” и останавливается в соответствии с режимом остановки. После остановки привод переменного тока воспроизводит “Err”.

2. Продолжение хода

Привод переменного тока продолжает работать и воспроизводит “A”. Частота хода задается в F9-54.

Функциональный код	Наименование параметра	Диапазон задания	По умолчанию
F9-54	Выбор частоты для продолжения работы после ошибки	0: Текущая частота хода 1: Задание частоты 2: Верхний предел частоты 3: Нижний предел частоты 4: Резервная частота после аномалии	0
F9-55	Резервная частота после аномалии	От 0,0% до 100,0% (макс. частота)	100,0%

F9-54, F9-55: Эти функциональные параметры определяют частоту хода привода переменного тока, если при возникновении ошибки выбран вариант «Продолжение хода». Задание величины F9-55 – это процентная величина максимальной частоты.

Функциональный код	Наименование параметра	Диапазон задания	По умолчанию
F9-59	Выбор функции прохождения провалов мощности	От 0 до 2	0
F9-60	Уровень напряжения при отмене функции прохождения провалов мощности	От 80% до 100%	85%
F9-61	Время оценки восстановления напряжения шины после провала мощности	От 0,0 с до 100,0 с	0,5 с

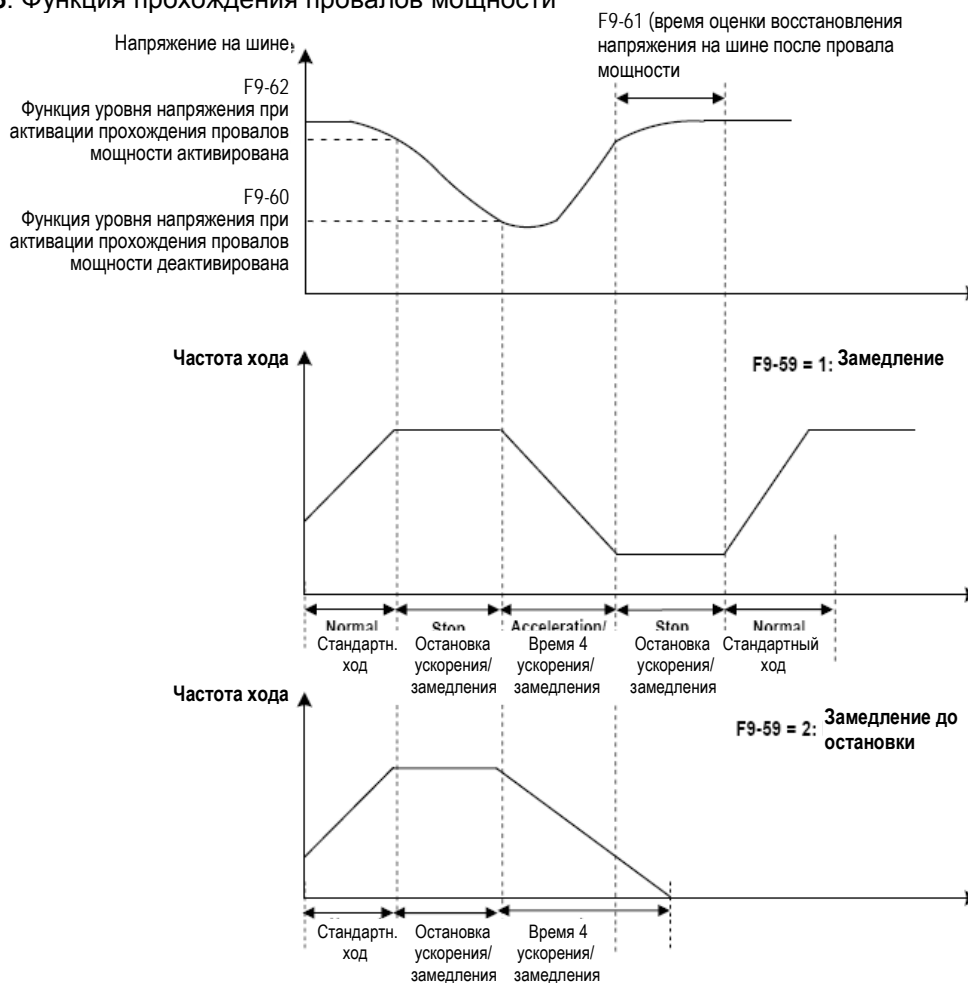
Функциональный код	Наименование параметра	Диапазон задания	По умолчанию
F9-62	Уровень напряжения при активации функции прохождения провалов мощности	От 60% до F9-60	80,0%
F9-71	Коэффициент Кр прохождения провалов мощности	От 0 до 100	40
F9-72	Интегральный коэффициент прохождения провалов мощности	От 0 до 100	30
F9-73	Коэффициент Кр прохождения провалов мощности	От 0,0 с до 300,0 с	20,0 с

F9-59 – F9-62: Эти функциональные параметры определяют функцию прохождения провалов мощности. Когда происходит мгновенная потеря мощности или внезапный провал мощности, привод переменного тока компенсирует снижение напряжения на шине постоянного тока с обратным воздействием по энергии в реальном времени путем снижения выходной частоты.

F9-59 = 1: Когда происходит провал мощности, привод переменного тока замедляется. Когда время быстрого линейного возрастания напряжения на шине не превышает величину, заданную в F9-61, привод переменного тока ускоряется до задания частоты.

F9-59 = 2: Когда происходит провал мощности, привод переменного тока замедляется до остановки.

Рис. 8-26. Функция прохождения провалов мощности



Примечание:

- В режиме постоянного контроля напряжения на шине, когда восстанавливается линейное напряжение, привод переменного тока продолжает ускорение до целевой частоты. В режиме замедления до остановки, когда линейное напряжение восстанавливается, привод переменного тока продолжает замедляться до 0 Гц и останавливается.
- Функция прохождения провалов мощности предназначена для обеспечения замедления двигателя до нормальной остановки при отклонениях линейного напряжения и для пуска сразу после того, как линейное напряжение восстанавливается до нормального. Это должно предотвратить внезапную остановку двигателя по инерции из-за ошибки недостатка напряжения при аномальном линейном напряжении. В системах с большой инерцией остановка двигателя по инерции происходит очень долго. После того, как линейное напряжение восстанавливается до нормального, перезапуск двигателя до вращения с высокой скоростью приведет к ошибке перегрузки или превышения тока привода переменного тока.

Функциональный код	Наименование параметра	Диапазон задания	По умолчанию
F9-63	Выбор защиты от потери нагрузки	0: Деактивирован 1: Активирован	0
F9-64	Уровень потери нагрузки	От 0,0 до 100,0	10%
F9-65	Время обнаружения потери нагрузки	От 0,0 до 60,0	1,0 с

Эти функциональные параметры настраивают функцию защиты от потери нагрузки. Когда выходной ток привода падает ниже уровня определения (F9-64) на время большее F9-65, привод автоматически уменьшает выходную частоту до 7% от номинальной частоты. Если нагрузка восстанавливается во время работы защиты, привод разгоняется до задания частоты.

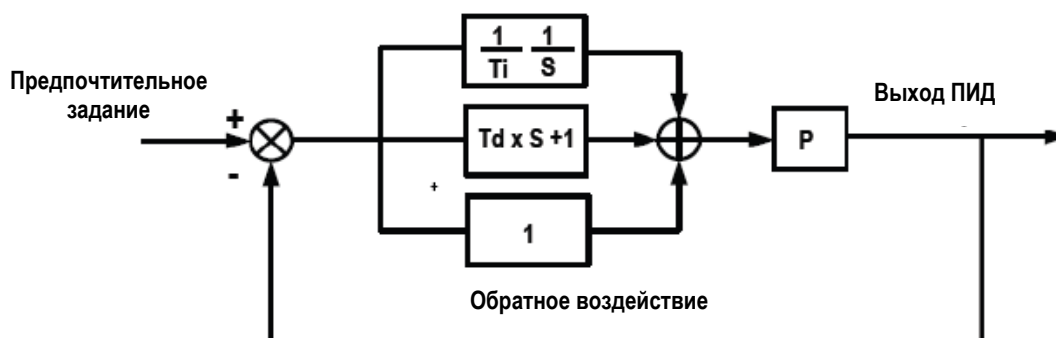
Функциональный код	Наименование параметра	Диапазон задания	По умолчанию
F9-69	Уровень превышения скорости	От 0,0 до 50,0 (макс. выходная частота)	20%
F9-70	Время обнаружения превышения скорости	0,0: не определяется 0,1 до 60,0	0,0 с

Когда определяется скорость двигателя, отличная от частоты задания и разница больше, чем значение F9-69 в течение времени больше, чем F9-70, привод определяет ошибку Err42.

Группа FA: Функция ПИД

Функция ПИД (пропорциональный + интегральный + производный) использует обратную связь системы для управления замкнутыми контурами переменных, таких как расход, давление, температура и т.п. Цель управления ПИД – поддерживать выходную частоту привода как можно ближе к нужному заданию через настройку ПИД.

Рис. 8-27. Функция ПИД



Функциональный код	Наименование параметра	Диапазон задания	По умолчанию
FA-00	Источник задания ПИД	0: Задание через FA-01 1: AI1	0

		2: AI2 3: AI3 4: Установка задания импульсами (DI5) 5: Установка задания по шине данных 6: Множественные задания	
FA-01	Дискретная установка задания ПИД	От 0,0% до 100,0%	50,0%

FA-00 и FA-01: Эти функциональные параметры задают канал входа задания ПИД. Задание ПИД – это относительная величина, диапазон от 0,0% до 100,0%. Обратное воздействие ПИД также является относительной величиной. Функция ПИД направлена на то, чтобы задание ПИД и обратное воздействие ПИД были как можно ближе.

Функциональный код	Наименование параметра	Диапазон задания	По умолчанию
FA-02	Источник обратного воздействия ПИД	0: AI1 1: AI2 2: AI3 3: AI1 – AI2 4: Установка задания импульсами (DI5) 5: Установка задания по шине данных 6: AI1 + AI2 7: Макс. (AI1 , AI2) 8: Мин. (AI1 , AI2)	0

FA-02: Этот функциональный параметр задает канал обратного воздействия ПИД. Обратное воздействие ПИД является относительной величиной и имеет диапазон от 0,0% до 100,0%.

Функциональный код	Наименование параметра	Диапазон задания	По умолчанию
FA-03	Направление работы ПИД	0: Направление вперед 1: В обратном направлении	0

FA-03: Этот функциональный параметр задает направление работы ПИД. На него воздействует функция 35 DI «Обратное направление работы ПИД».

- Направление вперед

Когда обратное воздействие ПИД меньше задания, привод переменного тока увеличивает выходную частоту. Контроль натяжения обмотки требует работы ПИД в направлении вперед.

- Обратное направление

Когда обратное воздействие ПИД меньше задания, привод переменного тока уменьшает выходную частоту. Контроль натяжения разматывания требует работы ПИД в обратном направлении.

Функциональный код	Наименование параметра	Диапазон задания	По умолчанию
FA-04	Диапазон задания и обратного воздействия ПИД	От 0 до 65535	80%

FA-04: Это безразмерный параметр, он используется для вычисления воспроизведения задания ПИД (U0-15) и обратного воздействия ПИД (U0-16).

- $U0-15 = \text{задание ПИД (процентная величина)} \times FA-04$
- $U0-16 = \text{обратное воздействие ПИД (процентная величина)} \times FA-04$

Например, если FA-04 задан на 2000, а задание ПИД равно 100,0%, воспроизведение задания ПИД (U0-15) будет равно 2000.

Функциональный код	Наименование параметра	Диапазон задания	По умолчанию
FA-05	Пропорциональный коэффициент K_p1	От 0,0 до 100,0	20,0
FA-06	Интегральное время T_i1	от 0,01 с до 10,00 с	2,00 с
FA-07	Производное время T_d1	от 0,00 с до 10,00 с	0,000 с

FA-05 – FA-07: Эти функциональные параметры представляют собой пропорциональный коэффициент $Kp1$, интегральное время $Ti1$ и производное время $Td1$.

- Пропорциональный коэффициент $Kp1$

Большая величина имеет тенденцию снижать имеющуюся ошибку, однако слишком большое задание может вызвать колебание системы.

- Интегральное время $Ti1$

Чем меньше интегральное время, тем быстрее будет предсказана ошибка. Однако слишком малое задание вызовет резкий скачок или колебание системы.

- Производное время $Td1$

Чем больше производное время, тем быстрее система отреагирует на ошибку. Однако слишком большое задание может вызвать колебание системы.

Функциональный код	Наименование параметра	Диапазон задания	По умолчанию
FA-08	Отрицательный предел выхода ПИД	От 0,00 Гц до макс. частоты	2,00 Гц

FA-08: Этот функциональный параметр задает предел отрицательного выхода ПИД (привод переменного тока работает в обратном направлении), так как слишком высокий отрицательный выход ПИД в некоторых системах не допускается.

Функциональный код	Наименование параметра	Диапазон задания	По умолчанию
FA-09	Предел погрешности ПИД	От 0,0% до 100,0%	0,0%

FA-09: Этот функциональный параметр задает предел погрешности задания ПИД и обратного воздействия ПИД. Когда погрешность ПИД достигает этого уровня, функция ПИД оказывается деактивированной. Эта функция помогает стабилизировать частоту выхода привода переменного тока, эффективную для некоторых систем управления с замкнутым контуром.

Функциональный код	Наименование параметра	Диапазон задания	По умолчанию
FA-10	Предел производной ПИД	0,00% - 100,00%	0,10%

FA-10: Этот функциональный параметр применяет предел к производному выходу, который чувствителен в функции ПИД и может вызвать колебание системы.

Функциональный код	Наименование параметра	Диапазон задания	По умолчанию
FA-11	Время изменения задания ПИД	0,00 с – 650,00 с	0,00 с

FA-11: Этот функциональный параметр задает время, которое нужно для того, чтобы задание ПИД изменилось с 0,0% до 100,0%. Задание ПИД изменяется линейно на основе времени, заданного в этом параметре, снижая негативное воздействие резкого изменения задания ПИД.

Функциональный код	Наименование параметра	Диапазон задания	По умолчанию
FA-12	Время фильтра обратного воздействия ПИД	0,00 с – 60,00 с	0,00 с
FA-13	Время фильтра выхода ПИД	0,00 с – 60,00 с	0,00 с

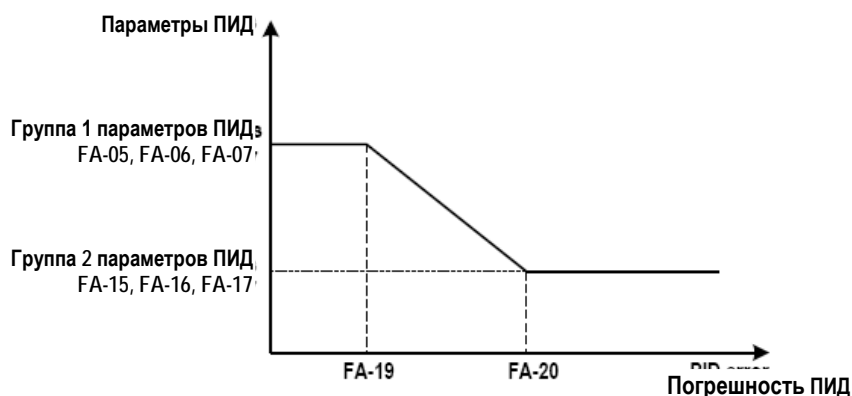
FA-12, FA-13: Эти функциональные параметры обеспечивают функцию фильтра для обратного воздействия ПИД и выхода ПИД, снижая помехи для обратного воздействия ПИД и активируя резкое изменение ПИД, но замедляя при этом реагирование технологической системы с замкнутым контуром.

Функциональный код	Наименование параметра	Диапазон задания	По умолчанию
FA-15	Пропорциональный коэффициент $Kp2$	От 0,0 до 100,0	20,0
FA-16	Интегральное время $Ti2$	От 0,01 с до 10,00 с	2,00 с
FA-17	Производное время $Td2$	От 0,000 с до 10,000 с	0,000 с
FA-18	Условие переключения параметра ПИД	От 0 до 2	0
FA-19	Погрешность ПИД 1 для автоматического переключения	От 0,0% до FA-20	20,0%
FA-20	Погрешность ПИД 2 для автоматического переключения	От FA-19 до 100,0%	80,0%

FA-15 – FA-20: В некоторых системах требуется переключение параметров ПИД, так как одна группа параметров ПИД не может удовлетворять требованию.

Переключение может выполняться либо через клемму DI, либо автоматически по уровню погрешности DI.

Рис. 8-28. Переключение параметров ПИД

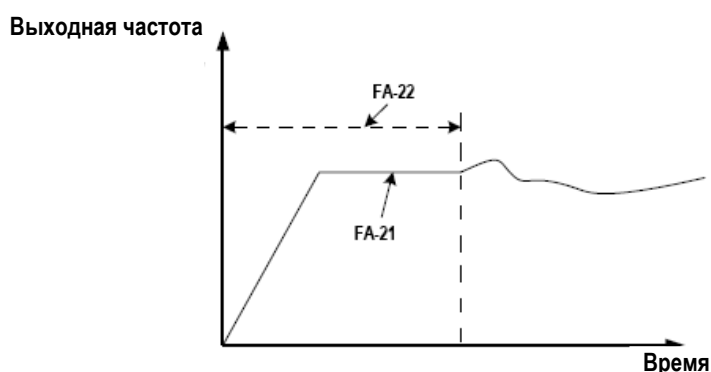


Функциональный код	Наименование параметра	Диапазон задания	По умолчанию
FA-21	Начальная величина ПИД	От 0,0% до 100,0%	0,0%
FA-22	Активное время начальной величины ПИД	От 0,00 с до 650,0 с	0,00%

FA-21 и FA-22: Когда привод переменного тока запускается, функция ПИД действует только после того, как выход ПИД зафиксирован на начальной уровне ПИД (FA-21) на время, заданное в FA-22.

Переключение может выполняться либо через клемму DI, либо автоматически по уровню погрешности DI.

Рис. 8-29. Начальная величина ПИД



Функциональный код	Наименование параметра	Диапазон задания	По умолчанию
FA-23	Макс. отклонение между выходами ПИД в направлении вперед	От 0,00% до 100,00%	1,00%
FA-24	Макс. отклонение между выходами ПИД в обратном направлении	От 0,00% до 100,00%	1,00%

FA-23 и FA-24: Эти функциональные параметры ограничивают отклонение между двумя выходами ПИД (2 мс на выход ПИД) для подавления быстрого изменения ПИД и стабилизируют ход привода. Они соответствуют абсолютной максимальной величине отклонения выхода в направлении вперед и в обратном направлении.

Функциональный код	Наименование параметра	Диапазон задания	По умолчанию
FA-25	Максимальное отклонение между двумя выходами ПИД в обратном направлении	Цифра из разряда единиц: Интегральное разделение 0: Деактивировано 1: Активировано Цифра из разряда десятков: Определяет, будет ли остановка интегральной операции, когда выход ПИД достигает предела 0: Продолжение интегральной операции 1: Остановка интегральной операции	00

FA-25: Этот функциональный параметр определяет, будет ли активировано интегральное разделение и остановится ли интегральная операция, когда выход ПИД достигает предела. Если интегральное разделение активировано, когда DI, заданный для функции 38 «Деактивация интегрального ПИД», в состоянии ВКЛ., интегральная операция становится деактивированной. В этот момент эффект имеют только коэффициент приращения P и производное время.

Если интегральное разделение деактивировано, независимо от того, находится ли DI, заданный для функции 38 «Деактивация интегрального ПИД», в состоянии ВКЛ. – интегральное разделение в любом случае деактивировано.

Функциональный код	Наименование параметра	Диапазон задания	По умолчанию
FA-26	Уровень обнаружения потерь обратного воздействия ПИД	0,0%: обнаружения нет От 0,1% до 100,0%	0,0%
FA-27	Время обнаружения потерь обратного воздействия ПИД	От 0,0 с до 20,0 с	0,0 с

FA-26 и FA-27: Эти функциональные параметры определяют функцию обнаружения потери обратного воздействия ПИД. Если обратное воздействие ПИД меньше величины, заданной в FA-26 для времени, заданного в FA-27, привод переменного тока выдает сообщение Err31 и действует в соответствии с выбором в цифре из разряда десятков тысяч в F9-49.

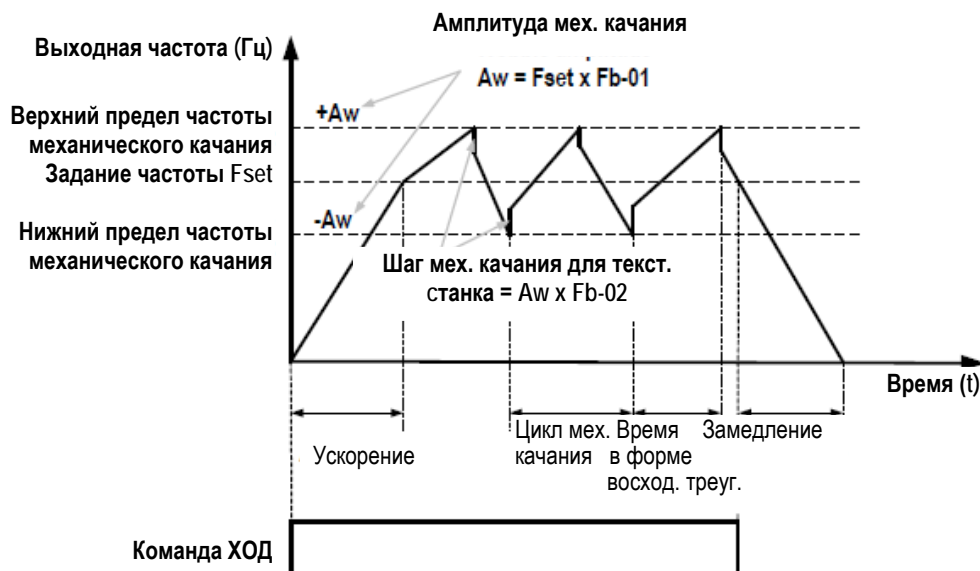
Функциональный код	Наименование параметра	Диапазон задания	По умолчанию
FA-28	Выбор операции ПИД при остановке	0: Деактивирован 1: Активирован	0

FA-28: Этот функциональный параметр определяет, будет ли продолжена операция ПИД, когда привод переменного тока будет остановлен. Обычно в состоянии остановки операция ПИД деактивируется.

Группа Fb: Функция механического качания, фиксированная длина и счет

Функция механического качания применяется, например, в текстильной промышленности или для производства химических волокон, для систем намотки-размотки. Он указывает выходную частоту качания вверх-вниз с заданием частоты в качестве центра. След частоты хода на временной оси показан на илл. ниже.

Рис. 8-30. Функция механического качания



Функциональный код	Наименование параметра	Диапазон задания	По умолчанию
Fb-00	Режим задания механического качания	0: Относительно задания частоты 1: Относительно максимальной частоты	0

Fb-00: Этот функциональный параметр выбирает основную величину амплитуды механического качания.

Fb-00 = 0: Это система варьируемой амплитуды механического качания. Амплитуда механического качания варьируется относительно центральной частоты (задания частоты).

Fb-00 = 1: Это система жесткой амплитуды механического качания. Амплитуда механического качания задана на одном уровне.

Функциональный код	Наименование параметра	Диапазон задания	По умолчанию
Fb-01	Амплитуда механического качания	От 0,0% до 100,0%	0,0%
Fb-02	Шаг механического качания	От 0,0% до 50,0%	0,0%

Fb-01 и Fb-02: Эти функциональные параметры задают амплитуду и шаг механического качания.

- Когда Fb-00 = 0, Aw (амплитуда механического качания) = F0-07 (выбор совмещения источника частоты) \times Fb-01.
- Когда Fb-00 = 1, Aw (амплитуда механического качания) = F0-10 (макс. частота) \times Fb-01.

Шаг частоты механического качания = Aw (амплитуда механического качания) \times Fb-02 (шаг механического качания). Частота хода механического качания должна быть в границах между верхним и нижним пределами частоты.

Функциональный код	Наименование параметра	Диапазон задания	По умолчанию
Fb-03	Цикл механического качания	От 0,1 с до 3000,0 с	10,0 с
Fb-04	Коэффициент увеличения временной развертки с треугольной волной	От 0,1% до 100,0%	50,0%

Fb-03: Задаёт полное время цикла механического качания.

Fb-04: Это процентная величина восхождения временной развертки с треугольной волной до Fb-03 (цикл механического качания).

- Коэффициент увеличения временной развертки с треугольной волной = Fb-03 (цикл механического качания) × Fb-04 (Коэффициент увеличения временной развертки с треугольной волной, единица: с)
- Коэффициент убывания временной развертки с треугольной волной = Fb-03 (цикл механического качания) × (1 - Fb-04) (Коэффициент увеличения временной развертки с треугольной волной, единица: с)

Функциональный код	Наименование параметра	Диапазон задания	По умолчанию
Fb-05	Заданная длина	От 0 до 65535 м	1000 м
Fb-06	Фактическая длина	От 0 до 65535 м	0 м
Fb-07	Число импульсов на метр	От 0,1 до 6553,5	100,0

Fb-05 – Fb-07: Эти функциональные параметры используются для контроля фиксированной длины. Вы можете получить фактическую длину (F-06) путем деления импульсов, отобранных DI, на Fb-07 (число импульсов на метр). Клемма отбора DI должна быть задана на функцию 27 «Счет импульсов сигнала длины». Для более высокой частоты импульсов используйте клемму DI5.

Когда фактическая длина достигает величины, заданной в Fb-05, клемма цифрового выхода, заданная на функцию 10 «Достигнутая длина», оказывается в состоянии ВКЛ.

Сброс длины может осуществляться через клемму DI, заданную на функцию 28 «Сброс длины».

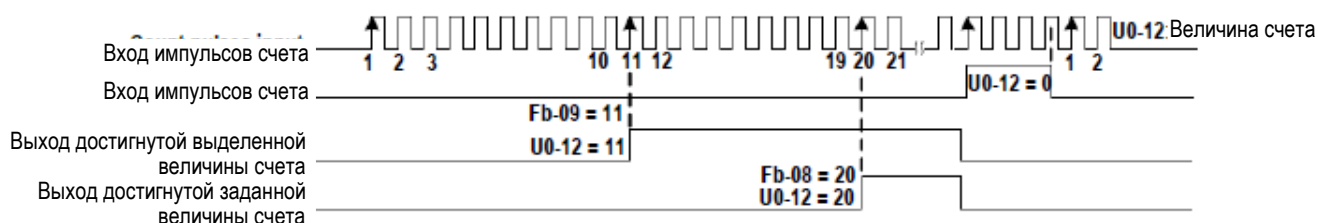
Функциональный код	Наименование параметра	Диапазон задания	По умолчанию
Fb-08	Задание величины счета	От 1 до 65535	1000
Fb-09	Выделение величины счета	От 1 до 65535	1000

Fb-08 и Fb-09: Эти функциональные параметры являются заданной величиной счета и выделенной величиной счета. Величина счета отбирается клеммой DI, заданной на функцию 25 «Вход счетчика». Для более высокой частоты импульсов используйте клемму DI5.

Когда величина счета достигает уровня, заданного в Fb-08, клемма цифрового выхода, заданная на функцию 8 «Достигнутая заданная величина счета», оказывается в состоянии ВКЛ.

Когда величина счета достигает уровня, заданного в Fb-09, клемма цифрового выхода, заданная на функцию 9 «Достигнутая выделенная величина счета», оказывается в состоянии ВКЛ.

Fb-09 должна быть равна или меньше Fb-08.



Группа FC: Функция множественных заданий и функция простого ПЛК

Функция множественных заданий MD310 может использоваться как источник множественных величин скорости, разделенный источник напряжения V/F и источник задания ПИД.

Функция простого ПЛК совершенно отлична от программируемой функции пользователя. Она может выполнять только простые комбинации множества заданий.

Функциональный код	Наименование параметра	Диапазон задания	По умолчанию
FC-00	Задание 0	От -100,0% до 100,0%	0,0%
FC-01	Задание 1	От -100,0% до 100,0%	0,0%
FC-02	Задание 2	От -100,0% до 100,0%	0,0%
FC-03	Задание 3	От -100,0% до 100,0%	0,0%
FC-04	Задание 4	От -100,0% до 100,0%	0,0%
FC-05	Задание 5	От -100,0% до 100,0%	0,0%
FC-06	Задание 6	От -100,0% до 100,0%	0,0%
FC-07	Задание 7	От -100,0% до 100,0%	0,0%
FC-08	Задание 8	От -100,0% до 100,0%	0,0%
FC-09	Задание 9	От -100,0% до 100,0%	0,0%
FC-10	Задание 10	От -100,0% до 100,0%	0,0%
FC-11	Задание 11	От -100,0% до 100,0%	0,0%
FC-12	Задание 12	От -100,0% до 100,0%	0,0%
FC-13	Задание 13	От -100,0% до 100,0%	0,0%
FC-14	Задание 14	От -100,0% до 100,0%	0,0%
FC-15	Задание 15	От -100,0% до 100,0%	0,0%

FC-00 и FC-15: Множественное задание – это относительная величина и находится в диапазоне от -100,0% до 100,0%.

В качестве источника частоты она является процентной величиной относительно максимальной частоты. В качестве разделенного источника напряжения V/F это процентная величина относительно номинального напряжения двигателя. Множественное задание может переключаться исходя из разных состояний клемм DI. Более подробно см. описания группы F4.

Функциональный код	Наименование параметра	Диапазон задания	По умолчанию
FC-16	Режим работы простого ПЛК	0: Остановка после прохождения одного цикла 1: Сохранение конечных величин после прохождения одного цикла 2: Повтор после прохождения одного цикла	0

FC-16: Определяет режим хода простого ПЛК.

0: Остановка после прохождения одного цикла

Привод переменного тока останавливается после прохождения одного цикла и не запускается до тех пор, пока не получит новую команду RUN.

1: Сохранение конечных величин после прохождения одного цикла

Привод переменного тока сохраняет конечную частоту хода и направление после прохождения одного цикла.

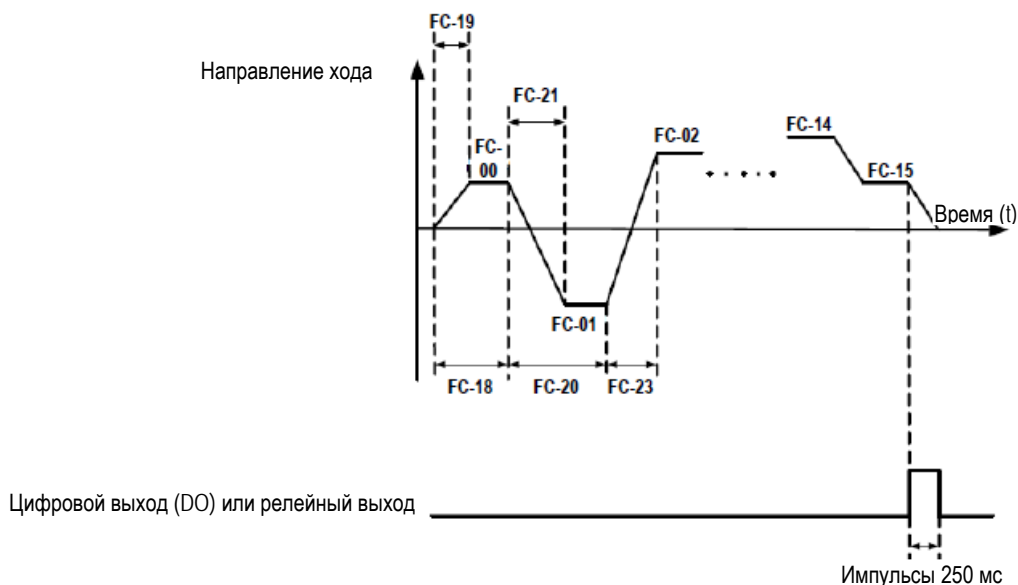
2: Повтор после прохождения одного цикла

Привод переменного тока автоматически запускает другой цикл после прохождения первого цикла и не останавливается до тех пор, пока не получит команду остановки.

Простой ПЛК может быть источником частоты либо разделенным источником напряжения V/F.

Когда он используется в качестве источника частоты, величина FC-00 – AC-15 (положительная или отрицательная) определяет направление хода привода. Если эта величина отрицательная, это значит, что привод переменного тока работает в обратном направлении.

Рис. 8-31. Функция простого ПЛК.



Функциональный код	Наименование параметра	Диапазон задания	По умолчанию
FC-17	Выбор работы простого ПЛК с сохранением	Цифра из разряда единиц: Сохраняется при отключении питания 0: Нет 1: Да	00
		Цифра из разряда десятков: Сохраняется при остановке 0: Нет 1: Да	

FC-17: Определяет сохранение данных простым ПЛК при отключении питания или остановке.

Если данные сохраняются, привод переменного тока запоминает фазу хода ПЛК и частоту хода до отключения питания или остановки и продолжит работу с фазы, сохраненной в памяти, после возобновления подачи питания. В противном случае привод переменного тока перезапускает процесс ПЛК при следующем возобновлении подачи питания.

Функциональный код	Наименование параметра	Диапазон задания	По умолчанию
FC-18	Время работы простого ПЛК, задание 0	От 0,0 с (ч) до 6500 с (ч)	0,0 с (ч)
FC-19	Время ускорения/замедления простого ПЛК, задание 0	От 0 до 3	0
FC-20	Время работы простого ПЛК, задание 1	От 0,0 с (ч) до 6500 с (ч)	0,0 с (ч)
FC-21	Время ускорения/замедления простого ПЛК, задание 1	От 0 до 3	0
FC-22	Время работы простого ПЛК, задание 2	От 0,0 с (ч) до 6500 с (ч)	0,0 с (ч)
FC-23	Время ускорения/замедления простого ПЛК, задание 2	От 0 до 3	0
FC-24	Время работы простого ПЛК, задание 3	От 0,0 с (ч) до 6500 с (ч)	0,0 с (ч)
FC-25	Время ускорения/замедления простого ПЛК, задание 3	От 0 до 3	0
FC-26	Время работы простого ПЛК, задание 4	От 0,0 с (ч) до 6500 с (ч)	0,0 с (ч)
FC-27	Время ускорения/замедления простого ПЛК, задание 4	От 0 до 3	0
FC-28	Время работы простого ПЛК, задание 5	От 0,0 с (ч) до 6500 с (ч)	0,0 с (ч)
FC-29	Время ускорения/замедления простого ПЛК, задание 5	От 0 до 3	0
FC-30	Время работы простого ПЛК, задание 6	От 0,0 с (ч) до 6500 с (ч)	0,0 с (ч)
FC-31	Время ускорения/замедления простого ПЛК, задание 6	От 0 до 3	0
FC-32	Время работы простого ПЛК, задание 7	От 0,0 с (ч) до 6500 с (ч)	0,0 с (ч)
FC-33	Время ускорения/замедления простого ПЛК, задание 7	От 0 до 3	0
FC-34	Время работы простого ПЛК, задание 8	От 0,0 с (ч) до 6500 с (ч)	0,0 с (ч)
FC-35	Время ускорения/замедления простого ПЛК, задание 8	От 0 до 3	0
FC-36	Время работы простого ПЛК, задание 9	От 0,0 с (ч) до 6500 с (ч)	0,0 с (ч)
FC-37	Время ускорения/замедления простого ПЛК, задание 9	От 0 до 3	0
FC-38	Время работы простого ПЛК, задание 10	От 0,0 с (ч) до 6500 с (ч)	0,0 с (ч)
FC-39	Время ускорения/замедления простого ПЛК, задание 10	От 0 до 3	0

Функциональный код	Наименование параметра	Диапазон задания	По умолчанию
FC-40	Время работы простого ПЛК, задание 11	От 0,0 с (ч) до 6500 с (ч)	0,0 с (ч)
FC-41	Время ускорения/замедления простого ПЛК, задание 11	От 0 до 3	0
FC-42	Время работы простого ПЛК, задание 12	От 0,0 с (ч) до 6500 с (ч)	0,0 с (ч)
FC-43	Время ускорения/замедления простого ПЛК, задание 12	От 0 до 3	0
FC-44	Время работы простого ПЛК, задание 13	От 0,0 с (ч) до 6500 с (ч)	0,0 с (ч)
FC-45	Время ускорения/замедления простого ПЛК, задание 13	От 0 до 3	0
FC-46	Время работы простого ПЛК, задание 14	От 0,0 с (ч) до 6500 с (ч)	0,0 с (ч)
FC-47	Время ускорения/замедления простого ПЛК, задание 14	От 0 до 3	0
FC-48	Время работы простого ПЛК, задание 15	От 0,0 с (ч) до 6500 с (ч)	0,0 с (ч)
FC-49	Время ускорения/замедления простого ПЛК, задание 15	От 0 до 3	0
FC-50	Единица времени работы простого ПЛК	0, 1	0

FC-18 – FC-50: Эти функциональные параметры задают время хода и время ускорения/замедления 16 заданий простого ПЛК.

Функциональный код	Наименование параметра	Диапазон задания	По умолчанию
FC-51	Источник задания 0	0: Задается FC-00 1: AI1 2: AI2 3: AI3 4: Установка задания импульсами 5: ПИД 6: Задается через заданную частоту (F0-08), изменяется через клемму UP/DOWN	0

FC-51: Этот функциональный параметр определяет канал задания нуля.

Группа Fd: Параметры коммуникации

Более подробно см. «Протокол коммуникации Modbus MD310».

Группа FE: Параметры, определяемые пользователем

Привод переменного тока добавить максимум 30 функциональных параметров

Функциональный код	Наименование параметра	Диапазон задания	По умолчанию
FE-00	Определяемый пользователем параметр 0	От F0-00 до FP-xx, от A0-00 до Ax-xx, U0-xx	F0-00
FE-01	Определяемый пользователем параметр 1	То же, что FE-00	F0-02
FE-02	Определяемый пользователем параметр 2	То же, что FE-00	F0-03
FE-03	Определяемый пользователем параметр 3	То же, что FE-00	F0-07
FE-04	Определяемый пользователем параметр 4	То же, что FE-00	F0-08
FE-05	Определяемый пользователем параметр 5	То же, что FE-00	F0-17
FE-06	Определяемый пользователем параметр 6	То же, что FE-00	F0-18
FE-07	Определяемый пользователем параметр 7	То же, что FE-00	F3-00
FE-08	Определяемый пользователем параметр 8	То же, что FE-00	F3-01
FE-09	Определяемый пользователем параметр 9	То же, что FE-00	F4-00
FE-10	Определяемый пользователем параметр 10	То же, что FE-00	F4-01
FE-11	Определяемый пользователем параметр 11	То же, что FE-00	F4-02
FE-12	Определяемый пользователем параметр 12	То же, что FE-00	F5-04
FE-13	Определяемый пользователем параметр 13	То же, что FE-00	F5-07
FE-14	Определяемый пользователем параметр 14	То же, что FE-00	F6-00
FE-15	Определяемый пользователем параметр 15	То же, что FE-00	F0-02
FE-16	Определяемый пользователем параметр 16	То же, что FE-00	F6-10
FE-17	Определяемый пользователем параметр 17	То же, что FE-00	F0-00
FE-18	Определяемый пользователем параметр 18	То же, что FE-00	F0-00
FE-19	Определяемый пользователем параметр 19	То же, что FE-00	F0-00
FE-20	Определяемый пользователем параметр 20	То же, что FE-00	F0-00
FE-21	Определяемый пользователем параметр 21	То же, что FE-00	F0-00
FE-22	Определяемый пользователем параметр 22	То же, что FE-00	F0-00
FE-23	Определяемый пользователем параметр 23	То же, что FE-00	F0-00
FE-24	Определяемый пользователем параметр 24	То же, что FE-00	F0-00
FE-25	Определяемый пользователем параметр 25	То же, что FE-00	F0-00
FE-26	Определяемый пользователем параметр 26	То же, что FE-00	F0-00
FE-27	Определяемый пользователем параметр 27	То же, что FE-00	F0-00
FE-28	Определяемый пользователем параметр 28	То же, что FE-00	F0-00
FE-29	Определяемый пользователем параметр 29	То же, что FE-00	F0-00
FE-30	Определяемый пользователем параметр 30	То же, что FE-00	F0-00
FE-31	Определяемый пользователем параметр 31	То же, что FE-00	F0-00

Группа FP: Управление функциональными параметрами

Функциональный код	Наименование параметра	Диапазон задания	По умолчанию
FP-00	Пароль пользователя	От 0 до 65535	0

Этот функциональный параметр контролирует функцию защиты безопасности, которая требует пароля, определяемого пользователем.

Для активации защиты паролем задать величину этого параметра, отличную от нуля. Эта величина является паролем, задаваемым пользователем. Далее вы можете использовать пароль для ввода режима редактирования функционального кода. Обязательно запомните введенный вами пароль.

Для того, чтобы снять защиту паролем, введите режим редактирования функционального кода, используя текущий пароль, и задайте FP-00 на 00000.

Функциональный код	Наименование параметра	Диапазон задания	По умолчанию
FP-01	Инициализация параметра	0: Операция не производится 1: Восстановление заводских параметров, кроме параметров двигателя 2: Удаление записей 3: Резервирование текущих параметров пользователя 501: Восстановление резервных параметров пользователя	0

FP-01: MD310 имеет функцию инициализации параметров.

0: Операция не производится

Инициализация параметра деактивирована.

1: Восстановление заводских параметров, кроме параметров двигателя

Большинство функциональных параметров MD310 восстанавливаются до заводских параметров. Следующие параметры не будут восстанавливаться, включая параметры двигателя: F0-22 (разрешение задания частоты), F7-09 (совокупное время хода), F7-13 (совокупное время под напряжением), F7-14 (совокупное потребление энергии), и будет выдана информация об ошибке.

2: Удаление записей

F7-09 (совокупное время хода), F7-13 (совокупное время под напряжением), F7-14 (совокупное потребление энергии) и информация об ошибках удаляются.

3: Резервирование текущих параметров пользователя

Вы можете производить отдельное внешнее резервирование заданий параметров. Эта функция позволяет загрузить комплект заданий параметров во время запуска в работу или восстановить комплект заданий после выполнения работ по ремонту или техобслуживанию на MD310.

501: Восстановление резервных параметров пользователя

Вы можете восстанавливать предыдущие резервные параметры пользователя.

Функциональный код	Наименование параметра	Диапазон задания	По умолчанию
FP-02	Выбор общего воспроизведения функциональных параметров	Цифра из разряда единиц: Группа U 0: Не воспроизводится 1: Воспроизводится	11
		Цифра из разряда десятков: Группа A 0: Не воспроизводится 1: Воспроизводится	
FP-03	Выбор индивидуального воспроизведения функциональных параметров	Цифра из разряда единиц: Группа, определяемая пользователем 0: Не воспроизводится 1: Воспроизводится	00
		Цифра из разряда десятков: Группа, модифицируемая пользователем 0: Не воспроизводится 1: Воспроизводится	

FP-02 – FP-03: Эти функциональные параметры определяют, воспроизводятся ли общие функциональные параметры и индивидуальные параметры.

MD310 классифицирует параметры на три группы: общая группа, определяемая пользователем группа и модифицируемая пользователем группа. Они определяются и воспроизводятся следующим образом:

Группа параметров	Описание	Воспроизведение
Общая группа	Воспроизведение функциональных кодов привода переменного тока в последовательности от F0 до FF, от A0 до AF и от U0 до UF.	- b A S E
Определяемая пользователем группа	Воспроизведение максимум 32 определяемых пользователем параметров в группе FE	- U S E r
Модифицируемая пользователем группа	Воспроизведение параметров, подвергшихся модификации	-- C --

Например, функциональный параметр F0-00 воспроизводится как F0-00 в общей группе, как uF0-00 в определяемой пользователем группе и как cF0-00 в модифицируемой пользователем группе.

Функциональный код	Наименование параметра	Диапазон задания	По умолчанию
FP-04	Выбор модификации параметра	0: Деактивирован 1: Активирован	0

Группа А0: Управление моментом и его ограничение

Функциональный код	Наименование параметра	Диапазон задания	По умолчанию
A0-00	Выбор управления скоростью/ моментом	0: Управление скоростью 1: Управление моментом	0

A0-00: Этот функциональный параметр определяет, находится ли привод переменного тока в режиме управления скоростью или управления моментом.

MD310 имеет две функции цифрового входа, относящиеся к управлению моментом: функция 29 «Управление момента запрещено» и функция 46 «Управление скоростью/управление моментом».

- Когда клемма DI, заданная на функцию 46, отключена, A0-00 определяет режим управления.
- Когда клемма DI, заданная на функцию 46, включена, режим управления является обратной величиной A0-00.
- Когда клемма DI, заданная на функцию 29, включена, привод переменного тока всегда работает в режиме управления скоростью.

Функциональный код	Наименование параметра	Диапазон задания	По умолчанию
A0-01	Источник задания момента в режиме управления моментом	0: Задается A0-03 1: AI1 2: AI2 3: AI3 4: Установка задания импульсами (DI5) 5: Установка задания по шине данных 6: AI1 + AI2 7: Мин. (AI1, AI2) 8: Макс. (AI1, AI2)	0
A0-03	Дискретная установка задания момента в режиме управления моментом	От -200,0% до 200,0%	150,0%

A0-01 и A0-03: Эти функциональные параметры выбирают канал, используемый для установки задания момента в режим управления моментом. Всего имеется восемь каналов выбора задания момента.

Задание момента является относительной величиной. 100,0% соответствует номинальному моменту привода переменного тока. Диапазон задания от -200,0% до 200,0%, т.е. максимальный момент привода переменного тока в два раза больше номинального момента привода переменного тока.

Если задание момента имеет положительную величину, привод переменного тока работает в направлении вперед. Если величина отрицательная, привод переменного тока работает в обратном направлении.

0. Дискретная установка задания

Задание момента напрямую устанавливается A0-03.

1. AI1 (входное напряжение от 0 до 10 В)
2. AI2 (входное напряжение от 0 до 10 В или входной ток от 0 до 20 мА, в зависимости от задания переключки J4)
3. AI3 (входное напряжение от -10 до 10 В)

Задание частоты вводится с клеммы аналогового входа (AI). MD310 обеспечивает две клеммы AI (AI1, AI2). Имеется дополнительная клемма (AI3) на плате расширения I/O.

MD310 обеспечивает пять характеристик (кривых), указывающих соотношение картирования между входным напряжением, вводимым с A11, A12 или A13, и целевой частотой. Три из кривых имеют линейное (точечное) соответствие, две из кривых имеют соответствие по четырем точкам. Вы можете задать кривые, используя функциональные коды с F4-13 по F4-27, и функциональные коды в группе A6, и выбрать кривые для A11, A12 и A13 в функциональном коде F4-33.

Если в качестве источника частоты используется аналоговый вход, 100% входа напряжения/тока соответствуют величине A0-03 (Дискретная установка задания момента в режиме управления моментом).

4. Установка задания импульсами (DI5)

Задание импульсами вводится с помощью DI5 (высокоскоростной импульс). Спецификация сигнала задания импульсами – от 9 до 30 В (диапазон напряжения) и от 0 до 20 кГц (диапазон частоты). Соответствующая величина 100% задания импульсами соответствует величине A0-03 (Дискретная установка задания момента в режиме управления моментом).

5. Установка задания по шине данных

Задание момента определяется главным компьютером через адрес коммуникации 0x1000. Формат данных – от -100,0% до 100,0%. 100% соответствует величине A0-03 (Дискретная установка задания момента в режиме управления моментом).

Функциональный код	Наименование параметра	Диапазон задания	По умолчанию
A0-05	Максимальная частота направления вперед при управлении моментом	От 0,00 Гц до макс. частоты (F0-10)	50,00 Гц
A0-06	Максимальная частота обратного направления при управлении моментом	От 0,00 Гц до макс. частоты (F0-10)	50,00 Гц

A0-05 и A0-06: Эти функциональные параметры задают максимальную частоту привода переменного тока в направлении вперед и в обратном направлении в режиме управления моментом.

Скорость двигателя будет непрерывно увеличиваться, если момент нагрузки меньше выходного момента двигателя. Эта функция ограничивает скорость двигателя в режиме управления моментом, чтобы избежать потери контроля в управлении.

Функциональный код	Наименование параметра	Диапазон задания	По умолчанию
A0-07	Время ускорения при управлении моментом	От 0,00 с до 650,0 с	0,00 с
A0-08	Время замедления при управлении моментом	От 0,00 с до 650,0 с	0,00 с

A0-07 и A0-08: Эти функциональные параметры задают время ускорения/замедления в режиме управления моментом для выполнения плавного изменения скорости двигателя. Это помогает избежать таких проблем, как большой шум или чрезмерное механическое напряжение, которые может вызвать слишком быстрое изменение скорости двигателя.

Однако в системах, где требуется хорошее быстрое действие на момент, например, при использовании двух двигателей для приведения одной нагрузки, нужно задать этот параметр на 0,00 с.

Группа A1: Виртуальный DI/DO

Функциональный код	Наименование параметра	Диапазон задания	По умолчанию
A1-00	Выбор функции VDI1	От 0 до 50	0
A1-01	Выбор функции VDI2	От 0 до 50	0
A1-02	Выбор функции VDI3	От 0 до 50	0
A1-03	Выбор функции VDI4	От 0 до 50	0
A1-04	Выбор функции VDI5	От 0 до 50	0

A1-00 и A1-04: Эти функциональные параметры задают функцию для пяти виртуальных клемм DI – с VDI1 по VDI5, которые имеют те же функции цифровых входов (от 0 до 50), что и десять клемм DI. Более подробно см. описание F4-00 по F4-09.

Функциональный код	Наименование параметра	Диапазон задания	По умолчанию
A1-05	Режим задания активного состояния VDI	0: Определяется состоянием VDOx	00000
		1: Определяются A1-06	
		Цифра из разряда единиц: VDI1	
		Цифра из разряда десятков: VD2	
		Цифра из разряда сотен: VDI3	
A1-06	Выбор активного состояния VDI	0: Неактивное	00000
		1: Активное	
		Цифра из разряда единиц: VDI1	
		Цифра из разряда десятков: VD2	
		Цифра из разряда сотен: VDI3	
		Цифра из разряда тысяч: VDI4	
		Цифра из разряда десятков тысяч: VDI5	

A1-05 и A1-06: Эти функциональные параметры определяют активный режим VDI1 – VDI5.

0. Определяется состоянием VDOx

Чтобы привод переменного тока мог сообщать об ошибках и останавливаться, когда вход с AI1 достигает предела, выполнить следующие задания:

1. Задать A1-00 на 44 для присвоения VDI1 функции 44 «Определяемая пользователем ошибка 1».
2. Задать A1-05 на xxx0 для определения активного состояния VDI1 состоянием VDOx.
3. Задать A1-11 на 31 для присвоения VDO1 функции 31 «Предел превышения входа AI1».

Далее, когда вход с AI1 достигает предела, VDO1 оказывается в состоянии ВКЛ. Далее VDI1 оказывается в состоянии ВКЛ., и привод переменного тока принимает определяемую пользователем ошибку.

1. Определяется A1-06

Чтобы привод переменного тока мог автоматически входить в режим хода после подачи питания, выполнить следующие задания:

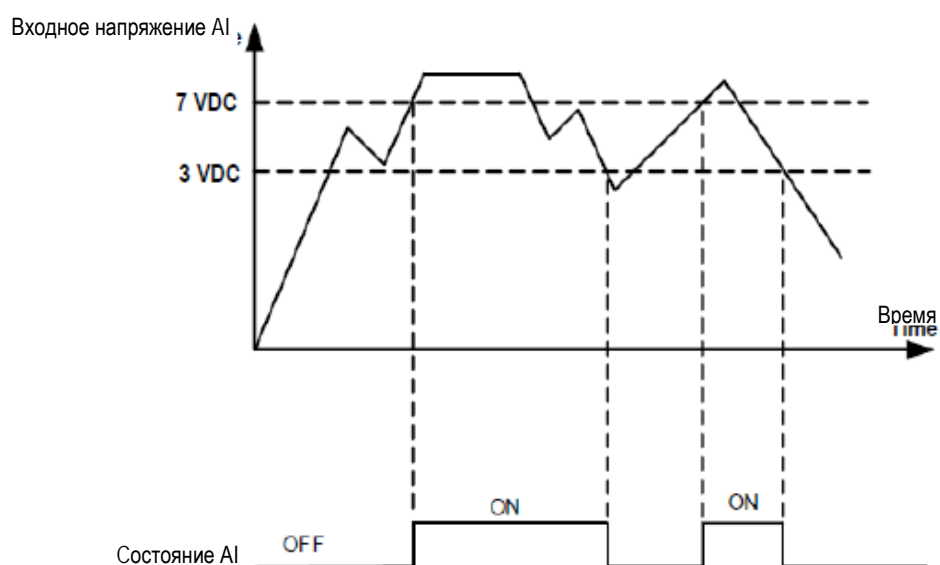
1. Задать A1-00 на 1 для присвоения VDI1 функции 1 «Ход в направлении вперед (FWD)».
2. Задать A1-05 на xxx1 для определения активного состояния VDI1 состоянием F1-06.
3. Задать F0-02 на 1 для использования управления с клеммника в качестве источника команды.
4. Задать F8-18 на 0 для деактивации защиты запуска.

После завершения инициализации при подаче питания привод переменного тока определяет, что VDI1 задается на активную функцию FWD. Это означает, что привод переменного тока получает команду FWD от VDI1 и запускает ход в направлении вперед.

Функциональный код	Наименование параметра	Диапазон задания	По умолчанию
A1-07	Выбор функции для AI1, используемого как DI	От 0 до 50	0
A1-08	Выбор функции для AI2, используемого как DI	От 0 до 50	0
A1-09	Выбор функции для AI3, используемого как DI	От 0 до 50	0
A1-10	Выбор активного состояния для AI, используемого как DI	0: Активен высокий уровень 1: Активен низкий уровень Цифра из разряда единиц: AI1 Цифра из разряда десятков: AI2 Цифра из разряда сотен: AI3	000

A1-07 и A1-10: Эти функциональные параметры позволяют AI1 быть использованным в качестве DI. Когда входное напряжение AI выше 7 вольт, AI находится в состоянии высокого уровня. Когда входное напряжение AI ниже 3 вольт, AI находится в состоянии низкого уровня. AI находится в состоянии гистерезиса между 3 В и 7 В.

Рис. 8-32. Определение активного состояния клеммы AI



Функциональный код	Наименование параметра	Диапазон задания	По умолчанию
A1-11	Выбор функции VDO1	0: Внутреннее закорачивание с физическим DIx От 1 до 41	0
A1-12	Выбор функции VDO2	0: Внутреннее закорачивание с физическим DIx От 1 до 41	0
A1-13	Выбор функции VDO3	0: Внутреннее закорачивание с физическим DIx От 1 до 41	0
A1-14	Выбор функции VDO4	0: Внутреннее закорачивание с физическим DIx От 1 до 41	0
A1-15	Выбор функции VDO5	0: Внутреннее закорачивание с физическим DIx От 1 до 41	0
A1-16	Задержка выхода VDO1	От 0,0 с до 3600,0 с	0,0 с
A1-17	Задержка выхода VDO2	От 0,0 с до 3600,0 с	0,0 с
A1-18	Задержка выхода VDO3	От 0,0 с до 3600,0 с	0,0 с
A1-19	Задержка выхода VDO4	От 0,0 с до 3600,0 с	0,0 с
A1-20	Задержка выхода VDO5	От 0,0 с до 3600,0 с	0,0 с
A1-21	Выбор активного режима VDO	0: Активен высокий уровень 1: Активен низкий уровень Цифра из разряда единиц: VDO1 Цифра из разряда десятков: VDO2 Цифра из разряда сотен: VDO3 Цифра из разряда тысяч: VDO4 Цифра из разряда десятков тысяч: VDO5	00000

A1-11 и A1-21: Эти функциональные параметры задают функции клеммам VDO, которые имеют те же функции цифрового выхода (от 1 до 40), какие имеют клеммы DO. Более подробно см. описание в группе F5. VDO может использоваться вместе с VDIx для выполнения некоторых видов простого логического контроля.

Группа A2: Параметры двигателя 2

MD310 может переключаться в состоянии хода с одного двигателя на другой, всего количество двигателей – 2. Имея 2 двигателя, вы можете:

- Задать соответственные параметры двигателя в соответствии с указанными на табличке
- Выполнить соответственную автоматическую настройку двигателя
- Выбрать управление V/F или векторное управление
- Задать параметры, относящиеся к управлению V/F или векторному управлению

Параметры двигателя 2 определяются так же, как параметры двигателя 1. Более подробно см. описания групп F1 и F2.

Функциональный код	Наименование параметра	Диапазон задания	По умолчанию
A2-00	Выбор типа двигателя	От 0 до 1	0
A2-01	Номинальная мощность двигателя	0,1 – 30,0 кВт	В зависимости от модели
A2-02	Номинальное напряжение двигателя	1 – 1000 В	В зависимости от модели
A2-03	Номинальный ток двигателя	0,01 – 655,35 А	В зависимости от модели
A2-04	Номинальная частота двигателя	0,01 Гц – макс. частота	В зависимости от модели
A2-05	Номинальная скорость двигателя	1 – 65535 об/мин	В зависимости от модели
A2-06	Сопrotивление статора	0,001 – 65,535 Ом	Параметр авт. настройки
A2-07	Сопrotивление ротора	0,001 – 65,535 Ом	Параметр авт. настройки
A2-08	Индуктивное реактивное сопротивление утечки	0,01 – 655,35 мГн	Параметр авт. настройки
A2-09	Взаимное индуктивное реактивное сопротивление	0,1 – 6553,5 мГн	Параметр авт. настройки
A2-10	Ток без нагрузки	От 0,01 до A2-03	Параметр авт. настройки
A2-37	Выбор автоматической настройки	От 0 до 2	0
A2-38	Пропорциональный коэффициент контура скорости 1	От 1 до 100	30
A2-39	Время интегрирования контура скорости 1	От 0,01 до 10,00 с	0,50
A2-40	Частота переключения 1	От 0,00 до A2-43	5,00
A2-41	Пропорциональный коэффициент контура скорости 2	От 1 до 100	20
A2-42	Время интегрирования контура скорости 2	От 0,01 до 10,00	1,00
A2-43	Частота переключения 2	От A2-40 до макс. частоты	10,00
A2-44	Коеффициент смещения векторного управления	От 50% до 200%	100%
A2-45	Постоянная времени фильтра контура скорости	От 0,000 с до 0,100 с	0,000 с

Функциональный код	Наименование параметра	Диапазон задания	По умолчанию
A2-46	Коэффициент перевозбуждения векторного управления	От 0 до 200	64
A2-47	Источник верхнего предела момента в режиме управления скоростью	От 0 до 7	0
A2-48	Дискретная установка задания верхнего предела момента в режиме управления скоростью	От 0,0% до 200,0%	150,0%
A2-49	Выбор ограничения момента в режиме управления скоростью (рекуперация)	От 0 до 8	0
A2-50	Настройка ограничения момента в режиме упр. скоростью (рекуперация)	От 0,0 до 200,0	150%
A2-51	Пропорциональный коэффициент настройки возбуждения	От 0 до 60000	2000
A2-52	Интегральный коэффициент настройки возбуждения	От 0 до 60000	1300
A2-53	Пропорциональный коэффициент настройки момента	От 0 до 60000	2000
A2-54	Интегральный коэффициент настройки момента	От 0 до 60000	1300
A2-55	Настройка контура скорости	От 00 до 11	00
A2-56	Упреждение вращающего момента	От 20 до 100	80
A2-59	Макс. коэффициент вращающего момента в области ослабления	От 50 до 200	80
A2-60	Ограничение мощности рекуперации	0,0: Не ограничен 0,1% до 200,0	0,0
A2-61	Режим управления двигателем 2	0 и 2	2
A2-62	Выбор времени ускорения/замедления двигателя 2	От 0 до 4	0
A2-63	Форсирование момента двигателя 2	0,0% (фиксированное форсирование момента) От 0,1% до 30,0%	В зависимости от модели
A2-65	Коэффициент подавления вибрации двигателя 2	От 0 до 100	В зависимости от модели

Группа A5: Оптимизация управления

Функциональный код	Наименование параметра	Диапазон задания	По умолчанию
A5-00	Верхний предел частоты переключения ЦШИМ (цифровой широтно-импульсной модуляции)	От 0,00 до 15,00 Гц	12,00 Гц

A5-00: Этот функциональный параметр действует только для управления V/F и определяет схему цифровой широтно-импульсной модуляции в режиме управления V/F. Этот параметр редко нуждается в модификации.

- Если выходная частота ниже задания, будет использоваться 7-сегментная схема непрерывной модуляции, что может привести к большим потерям при переключении, но к меньшей пульсации тока.
- Если выходная частота больше задания, будет использоваться 5-сегментная схема прерывистой модуляции, что может привести к меньшим потерям при переключении, но к большей пульсации тока.

Функциональный код	Наименование параметра	Диапазон задания	По умолчанию
A5-01	Образец широтно-импульсной модуляции	0: Асинхронная модуляция 1: Синхронная модуляция	0

A5-01: Этот функциональный параметр действует только для управления V/F.

Синхронная модуляция применяется, когда выходная частота привода достигает 85 Гц или более, улучшая качество выходного напряжения. Асинхронная модуляция применяется, когда выходная частота привода ниже 85 Гц.

Функциональный код	Наименование параметра	Диапазон задания	По умолчанию
A5-02	Выбор режима компенсации мертвой зоны	0: Компенсации нет 1: Режим компенсации 1	1

A5-02: Этот функциональный параметр редко нуждается в модификации. Он может быть модифицирован только тогда, когда имеется специальное требование по качеству формы волны выходного напряжения, или когда происходит вибрация двигателя.

Функциональный код	Наименование параметра	Диапазон задания	По умолчанию
A5-03	Произвольная глубина ШИМ	0: Произвольная ШИМ недействительна От 1 до 10	0

A5-03: Этот функциональный параметр предназначен для снижения неприятного шум двигателя и уменьшения электромагнитных помех.

Функциональный код	Наименование параметра	Диапазон задания	По умолчанию
A5-04	Выбор предела быстрого тока	0: Деактивирован 1: Активирован	1

A5-04: Функция предела быстрого тока помогает свести к минимуму возникновение превышение тока привода переменного тока, гарантируя непрерывную работу привода. Однако привод не следует оставлять надолго в режиме предела быстрого тока, так как это может привести к перегреву привода. В этом случае привод выдает сообщение об ошибке Err40, которое означает, что привод перегружен и его следует остановить.

Функциональный код	Наименование параметра	Диапазон задания	По умолчанию
A5-05	Компенсация обнаружения тока	От 0 до 100	5

A5-05: Этот функциональный параметр задает компенсацию обнаружения тока и редко нуждается в модификации. Слишком большое задание может ухудшить качество управления.

Функциональный код	Наименование параметра	Диапазон задания	По умолчанию
A5-06	Порог недостатка напряжения	От 60,0% до 140,0%	100,0%

Этот функциональный параметр задает порог напряжения, за которым выдается сообщение об ошибке Err09 (недостаточное напряжение).

100,0% напряжения разных классов привода переменного тока соответствует разным точкам недостаточного напряжения, как показано ниже.

Наименование параметра	Диапазон задания
Однофазный ток 220 В	200 В
Трехфазный ток 220 В	200 В
Трехфазный ток 380 В	350 В

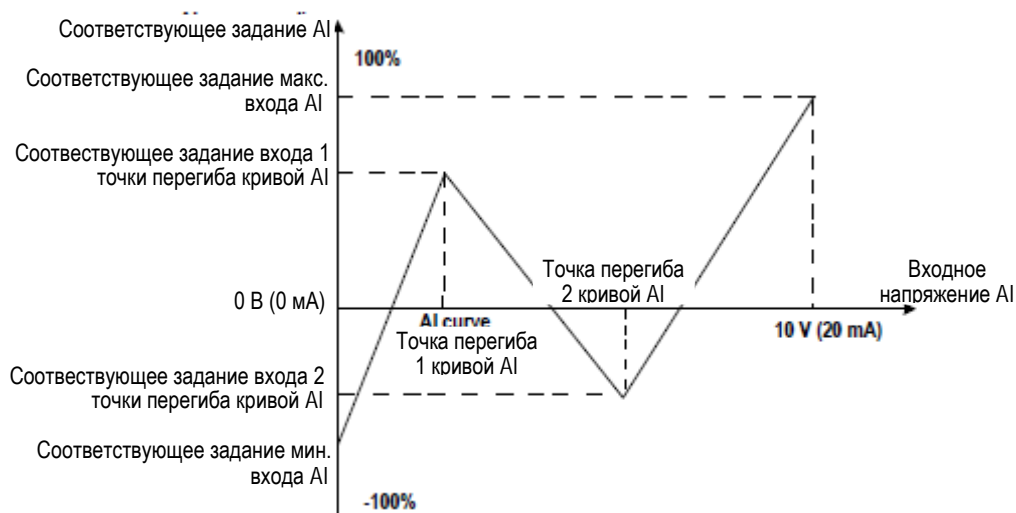
Функциональный код	Наименование параметра	Диапазон задания	По умолчанию
A5-07	Оптимизация SVC управления	0: нет оптимизации 1: оптимизация 1 2: оптимизация 2	1
A5-08	Резерв	0.0: недействительно 0.1 до 6.0	0,0
A5-09	Выбор управления коротким импульсом	0: Деактивирован 1: Активирован	0

Группа А6: Задания характеристик AI

Функциональный код	Наименование параметра	Диапазон задания	По умолчанию
A6-00	Мин. вход кривой 4 AI	От -10,00 В до A6-02	0,00 В
A6-01	Соответствующий процент мин. входа кривой 4 AI	От -100,0% до 100,0%	0,0%
A6-02	Вход модуляции 1 кривой 4 AI	от A6-00 до A6-04	3,00 В
A6-03	Соответствующий процент входа модуляции 1 кривой 4 AI	От -100,0% до 100,0%	30,0%
A6-04	Вход модуляции 1 кривой 4 AI	от A6-02 до A6-06	6,00 В
A6-05	Соответствующий процент входа модуляции 1 кривой 4 AI	От -100,0% до 100,0%	60,0%
A6-06	Макс. вход кривой 4 AI	От A6-06 до 10,00 В	10,00 В
A6-07	Соответствующий процент макс. входа кривой 4 AI	От -100,0% до 100,0%	100,0%
A6-08	Мин. вход кривой 5 AI	От -10,00 В до A6-10	-10,00 В
A6-09	Соответствующий процент мин. входа кривой 5 AI	От -100,0% до 100,0%	-100,0%
A6-10	Вход модуляции 1 кривой 5 AI	от A6-08 до A6-12	-3,00 В
A6-11	Соответствующий процент входа модуляции 1 кривой 5 AI	От -100,0% до 100,0%	-30,0%
A6-12	Вход модуляции 1 кривой 5 AI	от A6-10 до A6-14	3,00 В
A6-13	Соответствующий процент входа модуляции 1 кривой 5 AI	От -100,0% до 100,0%	30,0%
A6-14	Макс. вход кривой 5 AI	От A6-14 до 10,00 В	10,00 В
A6-15	Соответствующий процент макс. входа кривой 5 AI	От -100,0% до 100,0%	100,0%

A6-00 – A6-15: Эти функциональные параметры определяют кривую 4 AI и кривую 5 AI, которые имеют те же функции, что и кривые 1 – 3 AI. Кривые 1 – 3 AI – это линейное соответствие, а кривые 4 AI и 5 AI – это 4-точечное соответствие.

Рис. 8-33. Кривая 4 AI и кривая 5 AI



Функциональный код	Наименование параметра	Диапазон задания	По умолчанию
A6-24	Точка скачка соответствующего задания входа AI1	От -100,0% до 100,0%	0,0%
A6-25	Амплитуда скачка соответствующего задания входа AI1	От 0,0% до 100,0%	0,5%
A6-26	Точка скачка соответствующего задания входа AI2	От -100,0% до 100,0%	0,0%
A6-27	Амплитуда скачка соответствующего задания входа AI2	От 0,0% до 100,0%	0,5%
A6-28	Точка скачка соответствующего задания входа AI3	От -100,0% до 100,0%	0,0%
A6-29	Амплитуда скачка соответствующего задания входа AI3	От 0,0% до 100,0%	0,5%

A6-24 – A6-29: MD310 имеет функцию скачка на соответствующей процентной величине входа AI1 – AI3, которая стабилизирует ввод с AI.

Скачки AI – около 5,00 В, диапазон скачка – от 4,90 до 5,10 В. Минимальный вход AI1 0,00 В соответствует 0,0%, максимальный вход 10,00 В соответствует 100,0%. Соответствующая процентная величина обнаруженного входа AI1 колеблется между 49,0% и 51,0%.

Чтобы зафиксировать соответствующую процентную величину входа AI1 на 50,0%, вы можете задать A6-24 на 50,0% и A6-25 на 1,0%.

Группа AC: Коррекция AI/AO

Функциональный код	Наименование параметра	Диапазон задания	По умолчанию
AC-00	Измеренное напряжение 1 AI1	От 0,500 до 4,000 В	С заводской корректировкой
AC-01	Воспроизведенное напряжение 1 AI1	От 0,500 до 4,000 В	С заводской корректировкой
AC-02	Измеренное напряжение 2 AI1	От 6,000 до 9,999 В	С заводской корректировкой
AC-03	Воспроизведенное напряжение 2 AI1	От 6,000 до 9,999 В	С заводской корректировкой
AC-04	Измеренное напряжение 1 AI2	От 0,500 до 4,000 В	С заводской корректировкой
AC-05	Воспроизведенное напряжение 1 AI2	От 0,500 до 4,000 В	С заводской корректировкой
AC-06	Измеренное напряжение 2 AI2	От 6,000 до 9,999 В	С заводской корректировкой
AC-07	Воспроизведенное напряжение 2 AI2	От 6,000 до 9,999 В	С заводской корректировкой
AC-08	Измеренное напряжение 1 AI3	От -9,999 до 10,000 В	С заводской корректировкой
AC-09	Воспроизведенное напряжение 1 AI3	От -9,999 до 10,000 В	С заводской корректировкой
AC-10	Измеренное напряжение 2 AI3	От -9,999 до 10,000 В	С заводской корректировкой
AC-11	Воспроизведенное напряжение 2 AI3	От -9,999 до 10,000 В	С заводской корректировкой

AC-00 – AC-11: Функция корректировки входной величины, вводимой с клеммы AI – сделать величину дискретного напряжения той же, что и задание напряжения. Эти функциональные параметры были скорректированы при поставке и восстанавливаются до величин с заводской корректировкой при инициализации параметров, так что коррекция на месте требуется довольно редко.

Измеряемое напряжение указывает фактическое выходное напряжение, измеренное мультиметром. Воспроизводимое напряжение – это дискретное напряжение, воспроизведенное приводом. Более подробно см. U0-21, U0-22 и U0-23.

В ходе коррекции направить две величины напряжения на каждую клемму AI и сохранить измеренные величины и воспроизведенные величины на AC-00 – AC-11. Далее привод переменного тока автоматически выполняет корректировку компенсации нуля AI и коэффициента приращения.

Функциональный код	Наименование параметра	Диапазон задания	По умолчанию
AC-12	Целевое напряжение 1 AO1	От 0,500 до 4,000 В	С заводской корректировкой
AC-13	Измеренное напряжение 1 AO1	От 0,500 до 4,000 В	С заводской корректировкой
AC-14	Целевое напряжение 2 AO1	От 6,000 до 9,999 В	С заводской корректировкой
AC-15	Измеренное напряжение 2 AO1	От 6,000 до 9,999 В	С заводской корректировкой
AC-16	Целевое напряжение 1 AO2	От 0,500 до 4,000 В	С заводской корректировкой
AC-17	Измеренное напряжение 1 AO2	От 0,500 до 4,000 В	С заводской корректировкой
AC-18	Целевое напряжение 2 AO2	От 6,000 до 9,999 В	С заводской корректировкой
AC-19	Измеренное напряжение 2 AO2	От 6,000 до 9,999 В	С заводской корректировкой

AC-12 – AC-20: Функция корректировки выходной величины – сделать фактическое выходное напряжение / ток с клеммы АО таким же, что и целевое напряжение / ток.

Эти функциональные параметры были скорректированы при поставке и восстанавливаются до величин с заводской корректировкой при инициализации параметров, так что коррекция на месте требуется довольно редко.

Целевое напряжение – это теоретическое выходное напряжение привода. Измеряемое напряжение – это величина фактического выходного напряжения, измеренного мультиметром.

Группа U0: Параметры отслеживания

Группа U0 используется для отслеживания состояния хода привода переменного тока. Вы можете просматривать величины параметров, используя рабочую панель, которая удобна для пуска на месте, или с главного компьютера через шину данных (адрес: 0x7000-0x7044).

U0-00 – U0-31 – это параметры отслеживания в состоянии хода и остановки, определяемые F7-03 и F7-04.

Функциональный код	Наименование параметра	Диапазон задания
U0-00	Частота хода	От 0,00 до 500,00 Гц
U0-01	Установка задания по частоте	От 0,00 до 500,00 Гц

U0-00 и U0-01: Эти функциональные параметры воспроизводят абсолютную величину теоретической частоты хода и задание частоты. Выходная частота привода воспроизводится в U0-19.

Функциональный код	Наименование параметра	Диапазон задания
U0-02	Напряжение на шине	От 0,0 до 3000,0 В
U0-03	Выходное напряжение	От 0 до 1140 В
U0-04	Выходной ток	От 0,00 до 655,35 А
U0-05	Выходная мощность	От 0 до 32767
U0-06	Выходной момент	От -200,0% до 200,0%

U0-02 и U0-06: Они воспроизводят напряжение на шине и выходное напряжение, выходной ток, выходную мощность и выходной момент привода.

Функциональный код	Наименование параметра	Диапазон задания
U0-07	Состояние DI	От 0 до 32767

U0-07: Воспроизводит текущее состояние клемм DI. После того как величина преобразуется в двоичное число, каждый бит соответствует какому-то DI. «1» означает сигнал высокого уровня, «0» означает сигнал низкого уровня. Соотношение между битами и цифровыми входами дается в таблице ниже:

Бит 0	Бит 1	Бит 2	Бит 3	Бит 4	Бит 5	Бит 6	Бит 7	Бит 8	Бит 9
DI1	DI2	DI3	DI4	DI5	DI6	DI7	DI8	DI9	DI10
Бит 10	Бит 11	Бит 12	Бит 13	Бит 14	Бит 15	-	-	-	-
VDI1	VDI2	VDI3	VDI4	VDI5	-	-	-	-	-

Функциональный код	Наименование параметра	Диапазон задания
U0-08	Состояние DO	От 0 до 1023

U0-08: Воспроизводит текущее состояние клемм DO. После того как величина преобразуется в двоичное число, каждый бит соответствует какому-то DO. «1» означает сигнал высокого уровня, «0» означает сигнал низкого уровня. Соотношение между битами и цифровыми выходами дается в таблице ниже:

Бит 0	Бит 1	Бит 2	Бит 3	Бит 4	Бит 5
DO3	Реле 1	Реле 2	DO1	DO2	VDO1
Бит 6	Бит 7	Бит 8	Бит 9	Бит 10	Бит 11
VDO2	VDO3	VDO4	VDO5	-	-

Функциональный код	Наименование параметра	Диапазон задания
U0-14	Воспроизведение скорости нагрузки	От 0 до 65535
U0-15	Установка задания по ПИД	От 0 до 65535
U0-16	Обратное воздействие ПИД	От 0 до 65535
U0-17	Каскад ПЛК	-

Функциональный код	Наименование параметра	Диапазон задания
U0-19	Скорость обратного воздействия	От -500,0 до 500,0 Гц

U0-19: Воспроизводит фактическую выходную частоту привода переменного тока.

Когда величина находится между -99,99 и 300,00 Гц, воспроизводятся два знака после запятой. Если величина находится за этим диапазоном, воспроизводится один знак после запятой.

Функциональный код	Наименование параметра	Диапазон задания
U0-20	Оставшееся время хода	От 0,0 до 6500,0 мин

U0-20: Воспроизводит оставшееся время хода во время прогона синхронизации привода.

Функциональный код	Наименование параметра	Диапазон задания
U0-21	Напряжение AI1 до коррекции	От 0,00 до 10,57 В
U0-22	Напряжение AI2 (В)/ток (мА) до коррекции	От 0,00 до 10,57 В
U0-23	Напряжение AI3 до коррекции	От -10,57 до 10,57 В

U0-21 - U0-23: Воспроизводят дискретное входное напряжение AI (до коррекции). Фактически используемое входное напряжение AI после коррекции воспроизводится в U0-09, U0-10 и U0-11.

Всего воспроизводится три знака после запятой. Но при воспроизведении отрицательной величины воспроизводится два знака после запятой вместе со знаком «минус».

Функциональный код	Наименование параметра	Диапазон задания
U0-24	Линейная скорость	-

U0-24: Воспроизводит линейную скорость DI5, используемую для высокоскоростной импульсной дискретизации. Единица – метр в минуту. Линейная скорость получается в соответствии с фактическим числом импульсов, отобранных в минуту, и Fb-07 (число импульсов на метр).

Функциональный код	Наименование параметра	Диапазон задания
U0-27	Установка задания импульсами	От 0 до 65535 Гц

U0-27: Воспроизводит частоту высокоскоростной импульсной дискретизации, минимальная единица – 1 Гц. То же, что и U0-18, за исключением единицы измерения.

Функциональный код	Наименование параметра	Диапазон задания
U0-28	Установка задания по шине данных	От -100,00% до 100,00%

U0-28: Воспроизводит данные, записанные с помощью адреса коммуникации 0x1000.

Функциональный код	Наименование параметра	Диапазон задания
U0-30	Установка задания главной частоты	От 0,00 до 500,00 Гц
U0-31	Установка задания вспомогательной частоты	От 0,00 до 500,00 Гц

U0-30 и U0-31: Воспроизводят задание главной частоты и задание вспомогательной частоты. Когда величина находится между 0,00 и 300,00 Гц, воспроизводятся два знака после запятой. Если величина находится за этим диапазоном, воспроизводится один знак после запятой.

Функциональный код	Наименование параметра	Диапазон задания
U0-35	Целевой момент	От -200,0% до 200,0%
U0-37	Угол коэффициента мощности	От -180° до 180°

Функциональный код	Наименование параметра	Диапазон задания
U0-39	Целевое напряжение после разделения V/F	От 0 В до номинального напряжения двигателя
U0-40	Выходное напряжение после разделения V/F	От 0 В до номинального напряжения двигателя

U0-39 и U0-40: Воспроизводят целевое выходное напряжение и фактическое текущее выходное напряжение в состоянии разделения V/F. Более подробно см. описание параметров в группе F3.

Функциональный код	Наименование параметра	Диапазон задания
U0-41	Воспроизведение состояния DI	-

U0-41: Воспроизводит состояние DI; формат дисплея показан ниже:



Функциональный код	Наименование параметра	Диапазон задания
U0-42	Воспроизведение состояния DO	-

U0-42: Воспроизводит состояние DO; формат дисплея показан ниже:



Функциональный код	Наименование параметра	Диапазон задания
U0-43	Задание DI для воспроизведения 1 функционального состояния	-

U0-43: Воспроизводит, являются ли активными клеммы DI, заданные на функции 1 – 40. На рабочей панели имеется пять 7-сегментных светодиодов, каждый из их воспроизводит выбор 8 функций. 7-сегментный светодиод показан ниже:



Функциональный код	Наименование параметра	Диапазон задания
U0-44	Задание DI для воспроизведения 2 функционального состояния	-

U0-44: Воспроизводит, являются ли активными клеммы DI, заданные на функции 41 – 59. Формат дисплея аналогичен дисплею для U0-43. 7-сегментный дисплей воспроизводит функции 41-48, 49-56 и 57-59, справа налево соответственно.

Функциональный код	Наименование параметра	Диапазон задания
U0-59	Установка задания по частоте	От -100,0% до 100,0%
U0-60	Частота хода	От -100,0% до 100,0%

U0-59, U0-60: 100,00% соответствует максимальной частоте (F0-10).

Функциональный код	Наименование параметра	Диапазон задания
U0-61	Состояние хода привода переменного тока	От 0 до 65535

U0-61: Воспроизводит состояние хода привода переменного тока. Формат данных указан в следующей таблице:

Бит 0	0: Стоп 1: Ход
Бит 1	0: Постоянная скорость 1: Ускорение 2: Замедление
Бит 2	
Бит 3	0: Нормальное напряжение на шине 1: Недостаточное напряжение

Группа U3. Параметры коммуникации через плату расширения

Параметры в группе U3 используются коммуникации только с платой расширения.

Функциональный код	Наименование параметра	Диапазон задания
U3-16	Задание частоты	От 0,00 до макс. Частоты

Используется для установки задания частоты привода переменного тока, когда происходит коммуникация с использованием платы расширения.

Функциональный код	Наименование параметра	Диапазон задания
U3-18	Команда управления	0001: Ход вперед 0002: Обратный ход 0003: Подача толчками вперед 0004: Обратная подача толчками 0005: Остановка по инерции 0006: Остановка за счет замедления 0007: Сброс ошибки

Используется для контроля выхода DO и VDO привода переменного тока, когда происходит коммуникация с использованием платы расширения.

Функциональный код	Наименование параметра	Диапазон задания
U3-19	Управление AO1	От 0 до 7FFF, с индикацией от 0% до 100%

Используется для контроля выхода AO1 привода переменного тока, когда происходит коммуникация с использованием платы расширения.

Функциональный код	Наименование параметра	Диапазон задания
U3-20	Управление AO2	От 0 до 7FFF, с индикацией от 0% до 100%

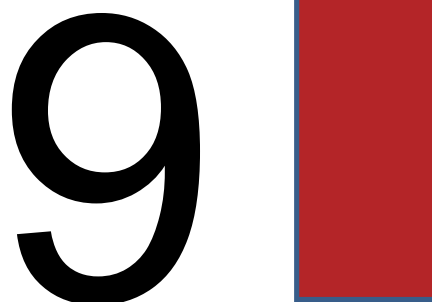
Используется для контроля выхода AO2 привода переменного тока, когда происходит коммуникация с использованием платы расширения.

Функциональный код	Наименование параметра	Диапазон задания
U3-21	Управление FMP	От 0 до 7FFF, с индикацией от 0% до 100%

Используется для задания выхода FMP привода переменного тока, когда происходит коммуникация с использованием платы расширения.

Функциональный код	Наименование параметра	Диапазон задания
U3-23	Скорость привода переменного тока	От 0 об/мин до макс. скорости

Используется для задания скорости привода переменного тока в оборотах в минуту, когда происходит коммуникация с использованием платы расширения.



Электромагнитная совместимость

Глава 9. Электромагнитная совместимость

9.1 Определение терминов

- Электромагнитная совместимость (ЭМС) дает описание способности электроники и электронных устройств или систем работать надлежащим образом в электромагнитных условиях и не создавать электромагнитные помехи, которые влияют на другие локальные устройства или системы.

Другими словами, ЭМС включает два аспекта: электромагнитные помехи, создаваемые устройством или системой, должны быть ограничены в определенных пределах; устройство или система должны иметь достаточную устойчивость к электромагнитным помехам в окружающей среде.

- **Первые условия эксплуатации**
Условия, включающие жилые помещения, куда входят также устройства, подключенные напрямую к сети электропитания низкого напряжения без промежуточных преобразователей, подающие питание на здания, используемые для бытовых целей.
- **Вторые условия эксплуатации**
Условия, включающие устройства, отличные от тех, которые подключены напрямую к сети электропитания низкого напряжения, подающие питание на здания, используемые для бытовых целей.
- **Привод переменного тока (AC) категория C1**
Система электрического привода (PDS) номинальным напряжением менее 1000В, предназначенная для использования в первых условиях эксплуатации
- **Привод переменного тока (AC) категория C2**
Система электрического привода (PDS) номинальным напряжением менее 1000В, которая не является ни сменным прибором, ни съемным устройством, и если используется в первых условиях эксплуатации, система должна устанавливаться и вводиться в эксплуатацию только профессионалами.
- **Привод переменного тока (AC) категория C3**
Система электрического привода (PDS) номинальным напряжением менее 1000В, предназначена для использования во вторых условиях эксплуатации, и не используется в первых условиях эксплуатации.
- **Привод переменного тока (AC) категория C4**
Система электрического привода (PDS) номинальным напряжением равным или выше 1000В, или номинальным током равным или более 400А, или предназначенная для использования в комплексных системах во вторых условиях эксплуатации.

9.2 Введение в стандарты ЭМС

9.2.1 Стандарт ЭМС

Привод переменного тока серии MD310 соответствует требованиям стандарта EN 61800-3:2004 Категории C2. Приводы переменного тока используются как для первых, так и для вторых условий эксплуатации.

9.2.2 Введение в стандарты ЭМС

Производитель систем с использованием приводов переменного тока несет ответственность за соответствие системы европейской директиве ЭМС. На основе применения системный интегратор должен обеспечить соответствие системы стандарту EN 61800-3:2004 Категория C2, C3 или C4.

Система (механизм или устройство), установленная с приводом переменного тока, также должна иметь маркировку CE. Интегратор системы несет ответственность за соответствие системы директиве ЭМС и стандарту EN 61800-3:2004 Категория C2.



ВНИМАНИЕ

- При использовании в первых условиях эксплуатации привод переменного тока может создавать радиопомехи. Кроме соответствия CE, о чем говорится в настоящем разделе, при необходимости пользователи должны принять меры по исключению таких помех.

9.3 Выбор периферийных устройств ЭМС

9.3.1 Установка входного фильтра ЭМС на стороне входной мощности

Фильтр ЭМС, установленный между приводом переменного тока и электропитанием может не только ограничивать помехи электромагнитных шумов окружающего оборудования на привод переменного тока, но и предотвращать помехи от привода переменного тока на окружающее оборудование.

Привод переменного тока серии MD310 соответствует требованиям категории C2 только с фильтром ЭМС, установленным на стороне входной мощности. Меры предосторожности при установке следующие:

- Строгое соответствие номинальным значениям при использовании фильтра ЭМС. Фильтр ЭМС относится к категории I электрооборудования, и поэтому заземление металлического корпуса фильтра должно находиться в хорошем контакте с металлическим корпусом монтажного шкафа на большом участке, и требует хорошую непрерывную проводимость. Иначе возможно возникновение электрического удара или низкое воздействие ЭМС.
- Заземляющая линия фильтра ЭМС и провода заземления привода переменного тока должны быть привязаны к одному общему заземлению. Иначе воздействие ЭМС будет серьезно нарушено.
- Фильтр ЭМС должен быть установлен как можно ближе к стороне входной мощности привода переменного тока.

В следующей таблице представлены рекомендуемые производители и модели фильтров ЭМС для привода переменного тока серии MD310. Выберите один на основе фактических требований.

Таблица 9-1. Рекомендуемые производители и модели фильтров ЭМС

Модель привода переменного тока	Мощность (кВА)	Номинальный входной ток (А)	Модель входного фильтра AC (Changzhou Jianli)	Модель входного фильтра переменного тока (Schaffner)
Трехфазный 380В, 50/60 Гц				
MD310T0.4B	1.2	1.9	DL-5EBK5	FN 3258-7-44
MD310T0.7B	1.5	3.4	DL-5EBK5	FN 3258-7-44
MD310T1.5B	3	5	DL-5EBK5	FN 3258-7-44
MD310T2.2B	4	5.8	DL-10EBK5	FN 3258-7-44
MD310T3.7B	5.9	10.5	DL-16EBK5	FN 3258-16-33
MD310T5.5B	8.9	14.6	DL-16EBK5	FN 3258-16-33
MD310T7.5B	11	20.5	DL-25EBK5	FN 3258-30-33
MD310T11B	17	26	DL-35EBK5	FN 3258-30-33
MD310T15B	21	35	DL-35EBK5	FN 3258-42-33
MD310T18.5B	24	38.5	DL-50EBK5	FN 3258-42-33

9.3.2 Установка реактора переменного тока на стороне входной мощности

Входной реактор AC устанавливается с целью исключения гармоник входного тока. Как дополнительное устройство, реактор может устанавливаться с внешней стороны для соответствия строгим требованиям к условиям применений в части гармоник.

В следующей таблице представлены рекомендуемые производители и модели входных реакторов.

Таблица 9-2. Рекомендуемые производители и модели входных реакторов

Модель привода переменного тока	Номинальный входной ток (А)	Модель входного реактора переменного тока (Inovance)
Трехфазный 380В, 50/60 Гц		
MD310T0.4B	1.9	MD-ACL-7-4T-222-2%
MD310T0.7B	3.4	MD-ACL-7-4T-222-2%
MD310T1.5B	5	MD-ACL-7-4T-222-2%
MD310T2.2B	5.8	MD-ACL-7-4T-222-2%
MD310T3.7B	10.5	MD-ACL-10-4T-372-2%
MD310T5.5B	14.6	MD-ACL-15-4T-552-2%
MD310T7.5B	20.5	MD-ACL-30-4T-113-2%
MD310T11B	26	MD-ACL-30-4T-113-2%
MD310T15B	35	MD-ACL-40-4T-153-2%
MD310T18.5B	38.5	MD-ACL-40-4T-153-2%

9.3.3 Установка реактора переменного тока на стороне выходной мощности

Установка выходного реактора переменного тока на стороне выходной мощности зависит от текущей ситуации. Кабель, соединяющий привод переменного тока и двигатель, не должен быть слишком длинным; емкость увеличивается, если используется сверхдлинный кабель, что в результате приведет к быстрому образованию тока с гармониками высшего порядка.

Если длина выходного кабеля равна или больше значения в следующей таблице, установите выходной реактор переменного тока на стороне выходной мощности привода переменного тока.

Таблица 9-3. Пороговые значения длины кабеля при установке выходного реактора переменного тока

Мощность MD310(кВт)	Номинальное напряжение (В)	Пороговая длина кабеля при выборе выходного реактора (м)
< 4	200 to 500	50
5.5	200 to 500	70
7.5	200 to 500	100
11	200 to 500	110
15	200 to 500	125
18.5	200 to 500	135

В следующей таблице представлены рекомендуемые производители и модели выходных реакторов переменного тока.

Таблица 9-4. Рекомендуемые производители и модели выходных реакторов переменного тока

Модель привода переменного тока	Номинальный выходной ток (А)	Модель выходного реактора переменного тока ((Shanghai Eagtop)
Трехфазный 380В, 50/60 Гц		
MD310T0.4B	1.5	OCL-0005-EISC-E1M4
MD310T0.7B	2.1	OCL-0005-EISC-E1M4
MD310T1.5B	3.8	OCL-0005-EISC-E1M4
MD310T2.2B	5.1	OCL-0007-EISC-E1M0
MD310T3.7B	9	OCL-0010-EISC-EM70
MD310T5.5B	13	OCL-0015-EISC-EM47
MD310T7.5B	17	OCL-0020-EISC-EM35
MD310T11B	25	OCL-0030-EISC-EM23
MD310T15B	32	OCL-0040-EISC-EM18
MD310T18.5B	37	OCL-0050-EISC-EM14

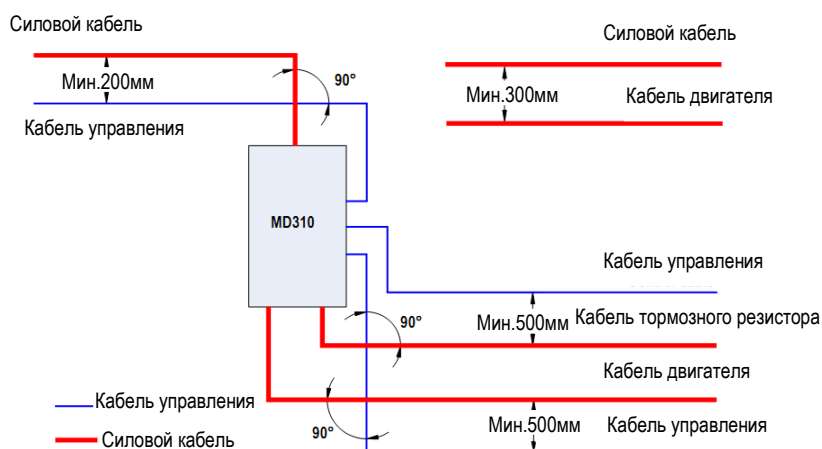
Меры предосторожности при монтаже:

1. Рекомендуется использовать симметричный экранированный кабель. В качестве входного кабеля также может быть использован четырехжильный экранированный кабель.
2. Кабель двигателя и экранированный соединительный провод защитного заземления (скрученный экран) должен быть максимально коротким для снижения электромагнитного излучения, внешнего паразитного тока и емкостного тока кабеля. Если длина кабеля двигателя более 100м, требуется выходной фильтр или реактор.
3. Рекомендуется иметь экранированный кабель управления.
4. Для выходной мощности привода рекомендуется использовать экранированные кабели или бронированный стальной трубой экранированный кабель, экран должен быть хорошо заземлен. Для устройств, на которые помехи оказывают отрицательное влияние, рекомендуется кабель с защищенной витой парой, экран должен быть хорошо заземлен.

9.4.2 Требования к электромонтажу

1. Кабели двигателя должны располагаться в стороне от других кабелей. Кабели двигателей различных приводов переменного тока могут находиться вместе.
2. Рекомендуется прокладывать кабели двигателя, входные кабели питания и кабели управления в различных кабель-каналах. Во избежание электромагнитных помех, вызванных быстрой сменой выходного напряжения привода переменного тока, кабели двигателя и прочие кабели не должны находиться вместе на большом расстоянии.
3. Если кабель управления должен пересекать силовой кабель, убедитесь, что они располагаются под углом близким к 90° друг относительно друга. Остальные кабели не должны пересекать привод переменного тока.
4. Силовой входной и выходной кабель привода переменного тока и сигнальные кабели слабого тока (например, кабель управления) лучше расположить вертикально (по возможности), чем параллельно.
5. Кабель-каналы должны быть хорошо соединены и заземлены. Алюминиевые кабель-каналы могут использоваться для улучшения электрического потенциала.
6. Фильтр, привод переменного тока и двигатель должны быть подключены надлежащим образом.

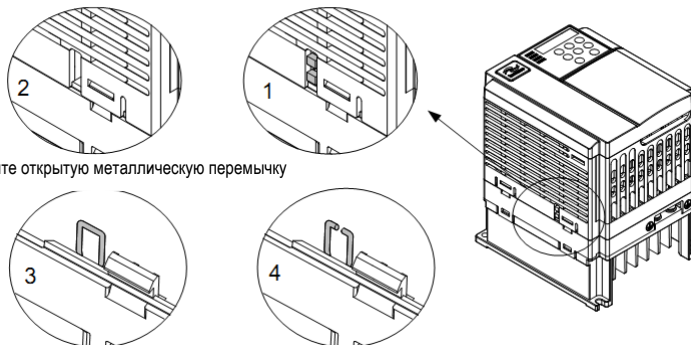
Рисунок 9-2. Схема прокладки кабелей



9.5 Решение проблем утечки тока

1. Привод переменного тока выдает высокоскоростное импульсное напряжение, в результате чего во время работы привода переменного тока образуется высокочастотный ток утечки. Чтобы исключить электрический удар и даже пожар, вызванный утечкой тока, необходимо установить на привод переменного тока автоматический выключатель остаточных токов.
2. Каждый привод переменного тока производит более 100 мА тока утечки. Поэтому ток чувствительности автоматического выключателя остаточных токов должен быть больше 100 мА. Высокочастотные импульсные помехи могут вызвать сбой автоматического выключателя, поэтому автоматический выключатель остаточных токов должен иметь функцию фильтрации высоких частот.
3. Если требуется несколько приводов переменного тока, каждый привод должен быть установлен с автоматическим выключателем. Факторы, влияющие на ток утечки, следующие:
 - Емкость привода переменного тока
 - Несущая частота
 - Тип и длина кабеля двигателя
 - Фильтр электромагнитных помех
4. Если ток утечки вызывает срабатывание автоматического выключателя, вам нужно:
 - Увеличить ток чувствительности автоматического выключателя.
 - Заменить автоматический выключатель на новый с функцией подавления высоких частот.
 - Уменьшить длину выходного кабеля.
 - Установить устройство подавления утечек тока.
5. Отключить перемычку конденсатора безопасности.
 - Привод переменного тока имеет встроенный конденсатор безопасности. Если при включении питания ток утечки всей системы слишком большой, и срабатывает защитный выключатель утечки тока, вы можете отключить перемычку конденсатора безопасности для снижения тока утечки на землю.
 - Положение и способ отключения перемычки конденсатора безопасности представлены на следующем рисунке.

1. Отрежьте защитные колпачки на корпусе при помощи кусачек.



2. Затем отключите открытую металлическую перемычку

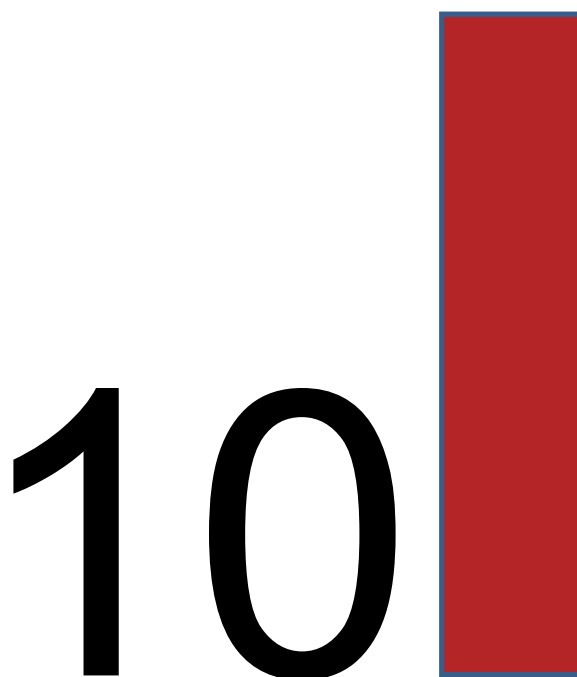
Примечание

После отключения перемычка не может быть подключена повторно. Это приведет к увеличению тока утечки на землю во время работы привода. Подумайте хорошо перед отключением перемычки.

9.6 Решение общих проблем помех ЭМС

Привод переменного тока создает очень сильные помехи. Несмотря на принятие мер ЭМС, помехи все еще могут существовать из-за неправильного электромонтажа или заземления при эксплуатации. При создании помех привода переменного тока для других устройств необходимо принять следующие решения:

Тип помех	Решение
Срабатывание защитного выключателя от утечек	<p>Подключите корпус двигателя к защитному заземлению привода переменного тока.</p> <p>Подключите защитное заземление привода переменного тока к защитному заземлению напряжения сети.</p> <p>Добавьте конденсатор безопасности к кабелю входной мощности.</p> <p>Добавьте магнитные кольца к входному кабелю привода.</p>
Помехи привода переменного тока при работе	<p>Подключите корпус двигателя к защитному заземлению привода переменного тока.</p> <p>Подключите защитное заземление привода переменного тока к защитному заземлению напряжения сети.</p> <p>Добавьте конденсатор безопасности к кабелю входной мощности и обмотайте кабель магнитными кольцами.</p> <p>Добавьте конденсатор безопасности к сигнальным клеммам с помехами или обмотайте сигнальный кабель магнитными кольцами.</p> <p>Подключите оборудование к общему заземлению.</p>
Помехи коммуникации	<p>Подключите корпус двигателя к защитному заземлению привода переменного тока.</p> <p>Подключите защитное заземление привода переменного тока к защитному заземлению напряжения сети.</p> <p>Добавьте конденсатор безопасности к кабелю входной мощности и обмотайте кабель магнитными кольцами.</p> <p>Добавьте согласующий резистор между источником кабеля коммуникации и стороной нагрузки.</p> <p>Добавьте общий заземляющий кабель между коммуникационными кабелями.</p> <p>Используйте экранированный кабель в качестве коммуникационного кабеля и подключите экран кабеля к общей точке заземления.</p>
Помехи на входе/выходе	<p>Увеличьте емкость на дискретном входе. Предлагается максимальная емкость 0.11мкФ.</p> <p>Увеличьте емкость на аналоговом входе. Предлагается максимальная емкость 0.22 мкФ.</p>



Поиск неисправностей

Глава 10. Поиск неисправностей

10.1. Неисправности и способы устранения

Если во время работы происходит сбой, привод переменного тока сразу выдает сигнал остановки, включается контакт реле сигнализации о неисправности, и на рабочей панели отображается код ошибки.

Поиск неисправности выполняется в соответствии со следующей таблицей. Если неисправность не устраняется, следует обратиться к официальному представителю или в компанию Inovance.

Название неисправности	Индикация	Возможные причины	Решения
Защита блока инвертера	Err01	<ol style="list-style-type: none"> 1. Короткое замыкание выходной цепи. 2. Слишком длинный кабель между двигателем и приводом переменного тока. 3. Перегрев модуля. 4. Ослабление внутренних соединений. 5. Главная панель управления неисправна. 6. Панель привода неисправна. 7. Модуль инвертера неисправен. 	<ol style="list-style-type: none"> 1. Устранить внешние неисправности. 2. Установить реактор или выходной фильтр. 3. Проверить правильность работы воздушного фильтра и вентилятора охлаждения. 4. Затянуть все кабели должным образом. 5. Обратиться к официальному представителю или в компанию Inovance.
Перегрузка по току во время ускорения	Err2	<ol style="list-style-type: none"> 1. Заземление или короткое замыкание выходного контура. 2. Зарезервировано. 3. Время ускорения слишком короткое. 4. Усиление индивидуального крутящего момента или несоответствующая кривая напряжение/частота. 5. Слишком низкое напряжение. 6. Вращающийся двигатель включился. 7. Во время ускорения добавилась внезапная нагрузка. 8. Размер привода переменного тока маленький. 	<ol style="list-style-type: none"> 1. Устранить внешние неисправности. 2. Выполнить автонастройку двигателя. 3. Увеличить время ускорения. 4. Отрегулировать ручную усиление крутящего момента или кривой напряжение/частота. 5. Отрегулировать напряжение до нормального диапазона. 6. Разрешить «подхват» функции двигателя вращения или включить двигатель после его остановки. 7. Снять дополнительную нагрузку. 8. Заменить на привод большего размера.
Перегрузка по току во время замедления	Err3	<ol style="list-style-type: none"> 1. Заземление или короткое замыкание выходного контура. 2. Зарезервировано. 3. Время замедления слишком короткое. 4. Слишком низкое напряжение. 5. Во время замедления добавилась внезапная нагрузка. 6. Узел торможения и резистор регенеративного торможения не установлены. 	<ol style="list-style-type: none"> 1. Устранить внешние неисправности. 2. Выполнить автонастройку двигателя. 3. Увеличить время замедления. 4. Отрегулировать напряжение до нормального диапазона. 5. Снять дополнительную нагрузку. 6. Установить узел торможения и резистор регенеративного торможения.

Название неисправности	Индикация	Возможные причины	Решения
Перегрузка по току при постоянной скорости	Err04	<ol style="list-style-type: none"> 1. Заземление или короткое замыкание выходного контура. 2. Автонастройка двигателя не выполнена. 3. Слишком низкое напряжение. 4. Во время работы добавилась внезапная нагрузка. 5. Размер привода переменного тока маленький. 	<ol style="list-style-type: none"> 1. Устранить внешние неисправности. 2. Выполнить автонастройку двигателя. 3. Отрегулировать напряжение до нормального диапазона. 4. Снять дополнительную нагрузку. 5. Заменить на привод большего размера.
Перегрузка по напряжению во время ускорения	Err5	<ol style="list-style-type: none"> 1. Входное напряжение слишком высокое. 2. Внешняя сила приводит двигатель в движение во время ускорения. 3. Время ускорения слишком короткое. 4. Узел торможения и резистор регенеративного торможения не установлены. 	<ol style="list-style-type: none"> 1. Отрегулировать напряжение до нормального диапазона. 2. Исключить внешнюю силу или установить резистор регенеративного торможения. 3. Увеличить время ускорения. 4. Установить узел торможения и резистор регенеративного торможения.
Перегрузка по напряжению во время замедления	Err6	<ol style="list-style-type: none"> 1. Входное напряжение слишком высокое. 2. Внешняя сила приводит двигатель в движение во время замедления. 3. Время замедления слишком короткое. 4. Узел торможения и резистор регенеративного торможения не установлены. 	<ol style="list-style-type: none"> 1. Отрегулировать напряжение до нормального диапазона. 2. Исключить внешнюю силу или установить резистор регенеративного торможения. 3. Увеличить время замедления. 4. Установить узел торможения и резистор регенеративного торможения.
Перегрузка по напряжению при постоянной скорости	Err7	<ol style="list-style-type: none"> 1. Входное напряжение слишком высокое. 2. Внешняя сила приводит двигатель в движение во время замедления. 	<ol style="list-style-type: none"> 1. Отрегулировать напряжение до нормального диапазона. 2. Исключить внешнюю силу или установить резистор регенеративного торможения.
Сбой подачи управляющего напряжения	Err8	Входное напряжение не находится в допустимом диапазоне.	Отрегулировать входное напряжение до допустимого диапазона.
Пониженное напряжение	Err9	<ol style="list-style-type: none"> 1. Моментальный отказ питания. 2. Входное напряжение привода переменного тока не находится в допустимом диапазоне. 3. Несоответствующее напряжение на шине. 4. Мостовая выпрямительная схема и буферный резистор неисправны. 5. Панель привода неисправна. 6. Главная панель управления неисправна. 	<ol style="list-style-type: none"> 1. Сбросить ошибку. 2. Отрегулировать напряжение до нормального диапазона. 3. Обратиться к официальному представителю или в компанию Inovance.
Перегрузка привода переменного тока	Err10	<ol style="list-style-type: none"> 1. Слишком тяжелая нагрузка или заторможенный ротор на двигателе. 2. Размер привода переменного тока маленький. 	<ol style="list-style-type: none"> 1. Снизить нагрузку и проверить двигатель и механические условия. 2. Заменить на привод большего размера.

Название неисправности	Индикация	Возможные причины	Решения
Перегрузка двигателя	Err11	<ol style="list-style-type: none"> 1. F9-01 установлен неправильно. 2. Слишком большая нагрузка или произошла остановка двигателя. 5. Размер привода переменного тока маленький. 	<ol style="list-style-type: none"> 1. Установить F9-01 правильно. 2. Снизить нагрузку и проверить двигатель и механические условия. 5. Заменить на привод большего размера.
Пропадание фазы входной мощности	Err12	<ol style="list-style-type: none"> 1. Несоответствующая трехфазная входная мощность. 2. Панель привода неисправна. 3. Защитная панель освещения неисправна. 4. Главная панель управления неисправна. 	<ol style="list-style-type: none"> 1. Устранить внешние неисправности. 2. Обратиться к официальному представителю или в компанию Inovance.
Пропадание фазы входной мощности	Err13	<ol style="list-style-type: none"> 1. Неисправен кабель, соединяющий привод переменного тока и двигатель. 2. При работе двигателя трехфазные выходы привода переменного тока не отрегулированы. 3. Панель привода неисправна. 4. Модуль неисправен. 	<ol style="list-style-type: none"> 1. Устранить внешние неисправности. 2. Проверить трехфазную обмотку двигателя на предмет функционирования. 3. Обратиться к официальному представителю или в компанию Inovance.
Перегрев модуля	Err14	<ol style="list-style-type: none"> 1. Слишком высокая окружающая температура. 2. Воздушный фильтр забит. 3. Вентилятор поврежден. 4. Термистор модуля поврежден. 5. Модуль инвертера поврежден. 	<ol style="list-style-type: none"> 1. Снизить окружающую температуру. 2. Почистить воздушный фильтр. 3. Заменить поврежденный вентилятор. 4. Заменить поврежденный термистор модуля. 5. Заменить модуль инвертера.
Сбой внешнего оборудования	Err15	<ol style="list-style-type: none"> 1. Ввод внешнего неисправного сигнала через DI. 2. Ввод внешнего неисправного сигнала через виртуальный ввод-клемма. 	Сбросить операцию.
Сбой связи	Err16	<ol style="list-style-type: none"> 1. Главный компьютер неисправен. 2. Неисправен кабель связи. 3. F0-28 настроен неправильно. 4. Неправильно установлены параметры связи в группе FD. 	<ol style="list-style-type: none"> 1. Проверить кабель к главному компьютеру. 2. Проверить кабель связи. 3. Правильно настроить F0-28. 4. Правильно установить параметры связи.
Сбой контактора	Err17	<ol style="list-style-type: none"> 1. Неисправны панель привода и источник питания. 2. Неисправный контактор. 	<ol style="list-style-type: none"> 1. Заменить неисправную панель привода или блок питания. 2. Заменить неисправный контактор.
Сбой контроля тока	Err18	Неисправна панель привода.	Заменить неисправную панель привода.
Невозможны чтение-запись с ЭСППЗУ	Err21	Микросхема ЭСППЗУ повреждена.	Заменить главную панель управления.

Название неисправности	Индикация	Возможные причины	Решения
Аппаратная неисправность привода переменного тока	Err22	1. Превышено напряжение. 2. Превышен ток.	1. Выполнить соответствующие действия при превышении напряжения. 2. Выполнить соответствующие действия при превышении тока. Err22 вызывается ошибкой перенапряжения аппаратной части при большинстве случаев.
Короткое замыкание на землю	Err23	Короткое замыкание двигателя на землю.	Заменить кабель или двигатель.
Суммарное время работы достигнуто	Err26	Достигнуто заданное значение суммарного времени работы.	Удалить запись при помощи функции инициализации параметров.
Задаваемая пользователем ошибка 1	Err27	1. Ввод задаваемой пользователем ошибки 1 через DI. 2. Ввод задаваемой пользователем ошибки 1 через виртуальный ввод-клемма.	Сбросить операцию.
Задаваемая пользователем ошибка 2	Err28	1. Ввод задаваемой пользователем ошибки 2 через DI. 2. Ввод задаваемой пользователем ошибки 2 через виртуальный ввод-клемма.	Сбросить операцию.
Достигнуто суммарное время подачи питания	Err29	Накапливаемое время подачи питания достигло заданного значения.	Удалить запись при помощи функции инициализации параметров.
Потеря нагрузки	Err30	Нагрузка отключается во время работы привода.	Проверить отключение нагрузки.
Потеря обратной связи с ПИД во время работы	Err31	Обратная связь ПИД ниже, чем настройка FA-26.	Проверить сигнал обратной связи с ПИД или установить FA-26 на нужное значение.
Ошибка поимпульсного ограничения тока	Err40	1. Слишком большая нагрузка или произошла остановка двигателя. 2. Размер привода переменного тока маленький.	1. Снизить нагрузку и проверить двигатель и оборудование. 2. Заменить на привод большего размера.

Название неисправности	Индикация	Возможные причины	Решения
Ошибка переключения двигателя во время работы	Egr41	Изменение переключения двигателя через клеммы при работе привода переменного тока.	Выполнить переключение двигателя после остановки привода переменного тока.

10.2 Симптомы и диагностика

Следующие симптомы могут возникнуть во время использования привода переменного тока. При возникновении этих симптомов необходимо провести простой анализ на основе следующей таблицы:

№	Симптом	Возможные причины	Решения
1	Нет индикации при включении питания.	<ol style="list-style-type: none"> 1. Нет подачи питания на привод переменного тока или входная мощность на привод переменного тока слишком низкая. 2. Сбой режима переключения при подаче питания на панель привода переменного тока. 3. Мостовая выпрямительная схема неисправна. 4. Панель управления или рабочая панель неисправна. 5. Неисправен кабель, соединяющий панель управления, панель привода и рабочую панель. 	<ol style="list-style-type: none"> 1. Проверить подачу питания. 2. Проверить напряжение шины. 3. Повторно соединить 4 жилы и 28-жильные кабели. 4. Обратиться к официальному представителю или в компанию Inovance.
2	При включении питания на панели появляется запись «НС»	<ol style="list-style-type: none"> 1. Плохой контакт кабеля между панелью привода и панелью управления. 2. Повреждены компоненты панели управления. 3. Короткое замыкание на землю двигателя или кабеля двигателя. 4. Слишком низкое подаваемое питание на привод переменного тока. 	<ol style="list-style-type: none"> 1. Повторно соединить 4 жилы и 28-жильные кабели. 2. Обратиться к официальному представителю или в компанию Inovance.
3	При включении питания на панели появляется запись «Eg23».	<ol style="list-style-type: none"> 1. Короткое замыкание на землю двигателя или кабеля двигателя. 2. Поврежден привод переменного тока. 	<ol style="list-style-type: none"> 1. Проверить изоляцию двигателя и выходного кабеля мегомметром. 2. Обратиться к официальному представителю или в компанию Inovance.
4	При включении питания на дисплее привода переменного тока нет записи, однако после запуска на дисплее появляется запись «НС» и привод сразу останавливается.	<ol style="list-style-type: none"> 1. Поврежден вентилятор охлаждения или зазорный ротор. 2. Короткое замыкание кабеля клеммы внешнего управления 	<ol style="list-style-type: none"> 1. Заменить поврежденный вентилятор. 2. Устранить внешнюю неисправность.
5	Часто появляется ошибка Egr14 (перегрев модуля)	<ol style="list-style-type: none"> 1. Настройка несущей частоты слишком завышена. 2. Поврежден вентилятор охлаждения или забит воздушный фильтр. 3. Повреждены компоненты внутри привода переменного тока (тепловой блок сопряжения или прочее). 	<ol style="list-style-type: none"> 1. Снизить несущую частоту (F0-15). 2. Заменить вентилятор и почистить воздушный фильтр. 3. Обратиться к официальному представителю или в компанию Inovance.

№	Симптом	Возможные причины	Решения
6	Двигатель не вращается после включения привода переменного тока.	<ol style="list-style-type: none"> 1. Проверить двигатель и кабель к двигателю. 2. Неправильно установлены параметры двигателя. 3. Плохой контакт кабеля между панелью привода и панелью управления. 4. Неисправна панель привода. 	<ol style="list-style-type: none"> 1. Проверить состояние кабеля между приводом переменного тока и двигателем. 2. Заменить двигатель или исправить механические повреждения. 3. Проверить и заново установить параметры двигателя.
7	Клеммы цифрового входа неисправны.	<ol style="list-style-type: none"> 1. Неправильно установлены соответствующие параметры. 2. Неправильный внешний сигнал. 3. Ослабла перемычка между рабочей панелью и +24В. 4. Неисправна панель управления. 	<ol style="list-style-type: none"> 1. Проверить и установить параметры группы F4 снова. 2. Повторно соединить кабели внешнего сигнала. 3. Повторно подтвердить перемычку между рабочей панелью и +24В. 4. Обратиться к официальному представителю или в компанию Inovance.
9	Часто появляется ошибка «Перегрузка по току» и «Перегрузка по напряжению» от привода переменного тока.	<ol style="list-style-type: none"> 1. Неправильно установлены параметры двигателя. 2. Несоответствующее время ускорения/замедления. 3. Колебания нагрузки. 	<ol style="list-style-type: none"> 1. Установить параметры двигателя и снова выполнить автонастройку двигателя. 2. Установить правильное время ускорения/замедления. 3. Обратиться к официальному представителю или в компанию Inovance.
10	При подаче питания или запуске появляется ошибка Err17.	Программный пусковой контактор не закрыт.	<ol style="list-style-type: none"> 1. Проверить, не ослаблен ли кабель контактора. 2. Проверить контактор на предмет функционирования. 3. Проверить правильность подачи 24 В на контактор. 4. Обратиться к официальному представителю или в компанию Inovance.
11	При подаче питания появляется изображение 	Повреждены соответствующие компоненты на панели управления.	Заменить панель управления.



Выбор

Глава 11. Выбор

11.1 Инструкция по выбору периферийных устройств

Следующая таблица является инструкцией по выбору периферийных устройств.

Таблица 11-1. Инструкция по выбору периферийных устройств MD310

Модель привода переменного тока	МССВ (А)	Контактор (А)	Кабель входной стороны главного контура (мм ²)	Кабель выходной стороны главного контура (мм ²)	Кабель контура управления (мм ²)
Однофазный 220 В					
MD310S0.4B	6	9	1.5	1.5	0.5
MD310S0.7B	10	12	1.5	1.5	0.5
MD310S1.5B	16	18	2.5	2.5	0.75
MD310S2.2B	-				
Трёхфазный 220 В					
MD310-2T0.4B	4	9	1.5	1.5	0.5
MD310-2T0.7B	6	9	1.5	1.5	0.75
MD310-2T1.1B	10	12	1.5	1.5	0.75
MD310-2T2.2B	16	18	1.5	1.5	0.75
MD310-2T3.7B	20	25	2.5	2.5	0.75
MD310-2T5.5B	32	32	6.0	6.0	0.75
MD310-2T7.5B	40	40	10	10	1.0
Трёхфазный 380 В					
MD310T0.4B	4	9	1	1	0.75
MD310T0.7B	4	9	1	1	0.75
MD310T1.5B	6	9	1.5	1.5	0.75
MD310T2.2B	10	12	1.5	1.5	0.75
MD310T3.7B	16	18	1.5	1.5	0.75
MD310T5.5B	20	25	2.5	2.5	0.75
MD310T7.5B	25	25	4.0	4.0	0.75
MD310T11B	32	32	6.0	6.0	0.75
MD310T15B	40	40	10	10	0.75
MD310T18.5B	50	50	10	10	0.75

11.2 Устройство торможения и тормозной резистор

- Выбор сопротивления резистора торможения

Привод переменного тока переносит регенеративную энергию, формируемую во время торможения двигателя, на резистор регенерации, который монтируется снаружи.

В соответствии с формулой $U \times U/R = P_b$, где

- U относится к тормозному напряжению при устойчивом торможении системы.

Значение U меняется в зависимости от системы. Для системы 380 В переменного тока обычно выбирается тормозное напряжение 700 В.

- P_b относится к мощности торможения.

- Выбор мощности резистора торможения

Теоретически мощность резистора регенерации совпадает с мощностью торможения. Но с учетом снижения номинальной мощности до 70%, мощность резистора регенерации рассчитывается по следующей формуле:

$$0.7 \times P_r = P_b \times D, \text{ где}$$

P_r относится к мощности резистора регенерации.

D относится к частоте торможений (процентное отношение процесса регенерации относительно всего замедления).

Применение	Эlevator	Намотка и размотка	Центрифуга	Случайная тормозная нагрузка	Общее применение
Частота торможения	20%-30%	20%-30%	50%-60%	5%	10%

Примечание

Предшествующая таблица дана только для справки. Вы можете выбирать сопротивление и мощность резистора регенерации на основе фактической потребности. В любом случае, сопротивление не должно быть ниже ссылочного значения. Мощность может быть больше ссылочного значения. Выбор модели резистора регенерации выполняется в зависимости от образуемой мощности двигателя и также относится к инерции системы, времени замедления и потенциальной динамической нагрузке. Для систем с высокой инерцией и/или коротким временем замедления, и/или частым торможением, необходимо выбирать резистор регенерации с более высоким значением мощности и более низким значением сопротивления.

- Инструкция по выбору резистора регенерации

Модель привода переменного тока	Мощность, Вт	Сопротивление, Ω	Блок торможения	Примечания
Однофазный 220 В			Встроенный	
MD310S0.4B	80 W	$\geq 200 \Omega$	Built-in	
MD310S0.7B	80 W	$\geq 150 \Omega$		
MD310S1.5B	100 W	$\geq 100 \Omega$		
MD310T2.2B	100 W	$\geq 70 \Omega$		
Трёхфазный 220 В			Встроенный	
MD310-2T0.4B	150 W	$\geq 150 \Omega$	Built-in	-
MD310-2T0.7B	150 W	$\geq 110 \Omega$		
MD310-2T1.1B	250 W	$\geq 100 \Omega$		
MD310-2T2.2B	300 W	$\geq 65 \Omega$		
MD310-2T3.7B	400 W	$\geq 45 \Omega$		
MD310-2T5.5B	800 W	$\geq 110 \Omega$		
MD310-2T7.5B	1000 W	$\geq 100 \Omega$		
Трёхфазный 380 В			Встроенный	
MD310T0.4B	150 W	$\geq 300 \Omega$	Built-in	
MD310T0.7B	150 W	$\geq 300 \Omega$		
MD310T1.5B	150 W	$\geq 220 \Omega$		
MD310T2.2B	250 W	$\geq 200 \Omega$		
MD310T3.7B	300 W	$\geq 130 \Omega$		
MD310T5.5B	400 W	$\geq 90 \Omega$		
MD310T7.5B	500 W	$\geq 65 \Omega$		
MD310T11B	800 W	$\geq 43 \Omega$		
MD310T15B	1000 W	$\geq 32 \Omega$		
MD310T18.5B	1300 W	$\geq 25 \Omega$		

Приложение 1



Протокол коммуникации Modbus

Приложение 1. Протокол коммуникации Modbus

В приводе предусмотрен интерфейс связи RS485 и поддерживается протокол связи Modbus-RTU, поэтому пользователь может реализовать централизованное управление, такое как настройка команд запуска и функциональных кодов, чтение рабочего состояния и информации об ошибке привода, используя ПК или ПЛК.

Этот протокол определяет содержание и формат передаваемых данных через последовательную связь, включая формат опроса (или рассылки) ведущего и метод кодировки ведущего (функциональный код для действия, передача данных, проверка ошибок). Ведомый использует ту же структуру в отклике, включая действие подтверждения, возврат данных и проверку ошибок. Если возникает ошибка при отправке сообщения ведомым или ведомый не может завершить действие, требуемое ведущим, ведомый возвращает сообщение об ошибке, как отклик ведущему.

Применения

Привод подключается к "один ведущий мульти-ведомые" сети управления ПК/ПЛК по шине RS485.

Структура шины

- Тип интерфейса

MD38TX1 плата расширения связи RS485 должна быть подключена к приводу.

- Топология шины

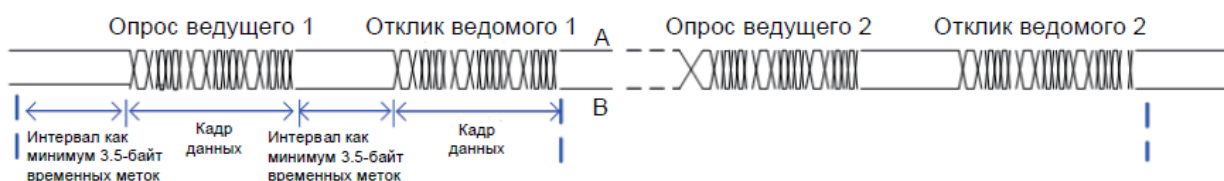
Система состоит из одного ведущего и множества ведомых. В сети каждое устройство связи имеет уникальный адрес ведомого. Ведущее устройство (может быть ПК, ПЛК или ЧМИ) осуществляет связь для выполнения чтения параметров или записи действий ведомым. Остальные устройства (ведомые) отправляют данные в отклике для запроса или действия от ведущего. В этот же момент, или ведущий или ведомый отправляют данные и остальные могут только получать данные.

Диапазон адреса ведомого 1 ~ 247, 0 это адрес рассылки. адрес ведомого должен быть уникальным в сети.

- Режим передачи

Используются режимы передачи асинхронный последовательный и полу-дуплексный.

Во время асинхронной последовательной связи данные отправляются в виде сообщения кадр за кадром. В протоколе Modbus-RTU интервал как минимум 3.5-байт временных меток после окончания предыдущего сообщения. Новое сообщение начинает отправляться после этого интервала.

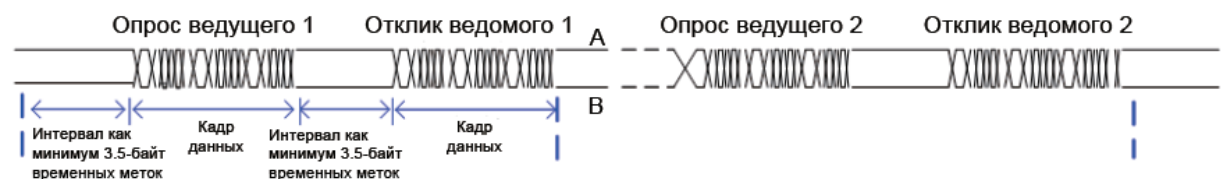


Протокол связи, используемый приводом это протокол связи ведомого Modbus-RTU, который позволяет приводу отправлять данные на отклик "запрос/команда" от ведущего или выполнить действие в соответствии с "запрос/команда" от ведущего. Ведущим может быть ПК, промышленное устройство или ПЛК. Ведущий может связываться с одним ведомым или отправлять сообщения рассылки на все ведомые. Когда ведущий связывается с одним ведомым, ведомому необходимо вернуть сообщение (отклик) на "запрос/команда" от ведущего. При сообщении рассылки, отправляемом ведущим, ведомым нет необходимости возвращать отклик.

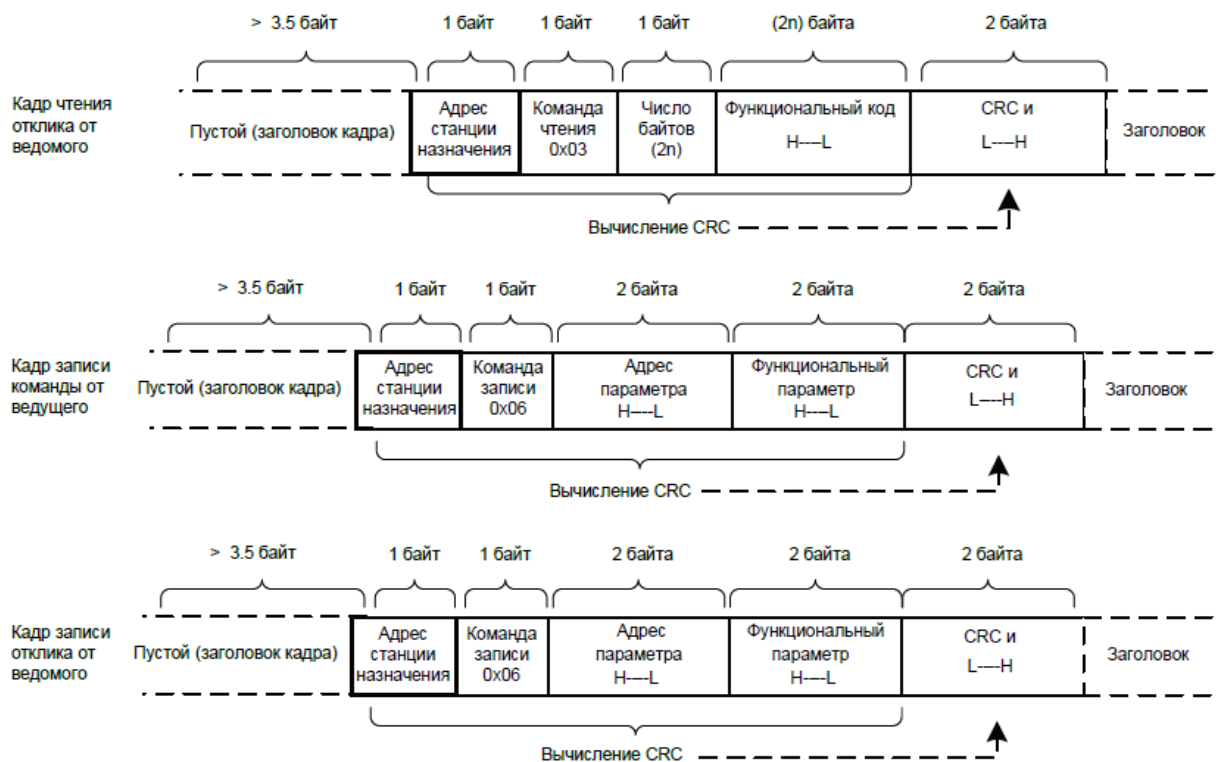
Формат данных

Привод поддерживает чтение и запись параметров только в формате слова. Команда чтения это 0x03 и команда записи это 0x06. Привод не поддерживает чтение или запись байтов или битов.

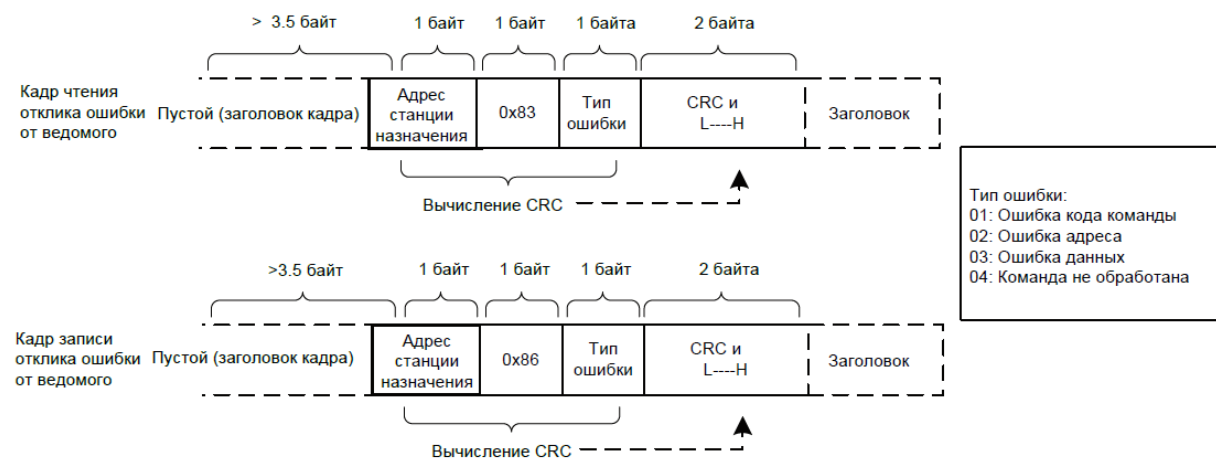
Формат данных протокола связи Modbus-RTU привода показан ниже:



Теоретически, хост компьютер может считывать последовательно несколько параметров (число может достигать 12), но последний параметр, который он считывает не должен перескочить на следующую группу параметра, иначе, возникнет ошибка отклика.



Если ведомый определит кадр ошибки связи или ошибка чтения/записи возникла по другим причинам, будет возвращён кадр ошибки, как показано ниже:



Формат кадра изложен в таблице ниже:

Заголовок кадра (START)	Больше, чем 3.5-байта времени передачи заголовка кадра
Адрес ведомого (ADR)	Адрес связи : 1 ~ 247 0: Адрес рассылки
Код команды (CMD)	03: Чтение параметров ведомого 06: Запись параметров ведомого
Адрес функционального кода (H) Адрес функционального кода (L)	Это внутренний адрес параметра привода, выраженный в шестнадцатеричном формате. Параметры включают функциональные параметры и не функциональные параметры (рабочее состояние и команды запуска). Во время передачи байты младшего порядка следуют за байтами старшего порядка.
Номер функционального кода (H) Номер функционального кода (L)	Это число функциональных кодов, считываемых этим кадром. Если 1, это означает, что считывается один функциональный код. Во время передачи младшие байты следуют за старшими байтами. В таком протоколе, только один функциональный код считывается один раз и это поле недоступно..
Данные (H) Данные (L)	Это данные отклика или данные для записи. Во время передачи байты младшего порядка следуют за байтами старшего порядка.
CRC CHK старшие байты CRC CHK младшие байты	Это определение значения (CRC16 значение проверки). Во время передачи байты младшего порядка следуют за байтами старшего порядка.
Окончание кадра (END)	Это 3.5-байт времени передачи окончания кадра.

■ Проверка CRC

В протоколе Modbus-RTU, сообщение включает в себя CRC поле проверки ошибки. CRC поле проверяет содержание всего сообщения. CRC поле это два байта, содержащие 16-битное бинарное значение. CRC поле рассчитывается устройством передачи и затем добавляется в сообщения. Устройство приёма пересчитывает CRC значение, после получения сообщения, и сравнивает расчётное значение с CRC значением в полученном CRC поле.

CRC первоначально сохраняется в 0xFFFF. Затем вызывается процесс опроса последующего байта в сообщении и значения в регистре. Только восемь бит в каждом символе используются для CRC. Стартовый бит, стоповый бит и бит чётности не применяется к CRC.

Во время генерирования CRC, опрашивается каждый восьми-битный символ в исключаящем-OR (XOR) с размещением в регистр. Затем результат смещается в направлении наименее значащего бита (LSB) с нулём, помещённым в положение наиболее значащего бита (MSB). LSB извлекается и исследуется. Если LSB был 1, регистр затем выполняет операцию XOR с заданным значением. Если LSB был 0, выполняется операция не XOR. Этот процесс выполняется до тех пор, пока восемь сдвигов не будут выполнены. После последнего (восьмого) сдвига, опрашивается следующий восьмиразрядный байт в XOR с текущим значением регистра и повторяется процесс следующих восьми сдвигов, как изложено выше.

Окончательное значение регистра, после применения всех байтов сообщения будет значением CRC.

CRC добавляется к сообщению от байта младшего порядка, следующим за байтом старшего порядка. Простая функция CRC выглядит следующим образом:

```
unsigned int crc_chk_value ( unsigned char *data_value, unsigned char length )
```

```
{ unsigned int crc_value=0xFFFF;
  int i;
  while ( length-- )
  {
    crc_value^=*data_value++;
    for ( i=0;i<8;i++ )
    {
      if ( crc_value&0x0001 )
      {
        crc_value= ( crc_value>>1 ) ^0xa001;
      }
      else
      {
        crc_value=crc_value>>1;
      }
    }
  }
  return ( crc_value ) ;
}
```

Определение адресов параметров связи

■ Параметры чтения и записи

Функциональный параметр может быть считан и записан (включая параметры, которые нельзя изменить, потому что они только для заводской настройки и включая параметры мониторинга).

№ группы параметра и идентификационный № параметра используются только для выражения адреса параметра.

- Байты старшего порядка: F0 ~ FF (группы F), A0 ~ AF (группы A), 70 ~ 7F (группа U)
- Байты младшего порядка: 00 ~ FF

Например, для чтения параметра F3-12, адрес связи F3-12 выражается 0xF30C.

Некоторые параметры не могут быть изменены во время работы привода. Некоторые параметры не могут быть изменены независимо от состояния привода. В дополнение, обратите внимание на диапазоны значения, единицы измерения и описания параметров, когда изменяете их.

Группа параметра	Адрес обращения	Адрес параметра в RAM
F0 ~ FE	0xF000 ~ 0xFEFF	0x0000 to 0x0EFF
A0 ~ AC	0xA000 ~ 0xACFF	0x4000 to 0x4CFF
U0	0x7000 ~ 0x70FF	-

Частое хранение в памяти EEPROM уменьшает её срок службы. Поэтому, в режиме управления через связь, пользователь может изменять значение конкретного параметра в RAM, а не сохранять настройку.

- Для параметров групп F, пользователю необходимо изменять только старший порядок F адреса функционального кода на 0.
- Для параметров групп A, пользователю необходимо изменять только старший порядок A адреса функционального кода на 4.

Адрес функционального кода выражается, как показано ниже:

- Байты старшего порядка: 00 ~ 0F (группы F), 40 ~ 4F (группы A)
- Байты старшего порядка: 00 ~ FF

Например, если функциональный код F3-12 не сохранять в EEPROM, адрес выражается, как 030C; если функциональный код A0-05 не сохранять в EEPROM, адрес выражается, как 4005.

Этот адрес будет неправильный при чтении.

Пользователь может использовать так же код команды 07H для реализации этой функции.

- Параметры запуска/остановки

Адрес параметра	Описание	Адрес параметра	Описание
1000	Значение задания частоты (Десятичное): -10000~10000	1010	ПИД задание
1001	Рабочая частота	1011	ПИД обратная связь
1002	Напряжение на шинах DC	1012	Процесс ПЛК
1003	Выходное напряжение	1013	Вход импульсной частоты, ед. изм.: 0.01 кГц
1004	Выходной ток	1014	Обр. связь по скорости, ед. изм.: 0.01Гц
1005	Выходная мощность	1015	Порог времени работы
1006	Выходной момент	1016	Напряжение AI1 до коррекции
1007	Рабочая скорость	1017	Напряжение AI2 до коррекции
1008	Состояние DI входов	1018	Напряжение AI3 до коррекции
1009	Состояние DO выходов	1019	Линейная скорость
100A	Напряжение AI1	101A	Текущее время включения
100B	Напряжение AI2	101B	Текущее время работы
100C	Напряжение AI3	101C	Вход импульсной частоты, ед. изм.: 1Гц
100D	Вход значения счётчика	101D	Задание через связь
100E	Вход значения длины	101E	Измеренная обр. связь по скорости
100F	Скорость нагрузки	101F	Отображение основной частоты задания
-	-	1020	Отображение вспомогательной частоты задания

Примеч.

Настройка задания частоты определяет процент:

10000 соответствует 100.00%, и -10000 соответствует -100.00%.

При задании частоты через связь, задание связи это процент параметра F0-10 (максимальная частота).

При задании момента через связь, задание связи это процент параметра F2-10 и A2-48 (соответствует двигателю 1 и двигателю 2 в указанном порядке).

Входные команды управления приводом (только запись):

Адрес слова команды	Функции слова команды
2000H	0001: Работа вперёд
	0002: Работа назад
	0003: Толчок вперёд
	0004: Толчок назад
	0005: Остановка на выбеге
	0006: Остановка с заданным торможением
	0007: Сброс ошибки

Считывание состояния привода (только чтение):

Адрес слова команды	Функции слова команды
3000H	0001: Работа вперёд
	0002: Работа назад
	0003: Остановка

Проверка пароля блокировки параметров

Если в ответе возвращается "8888H" , это означает, что проверка пароля передаётся.

Адрес пароля	Содержание пароля
1F00H	*****

Управление выходами DO (только запись)

Адрес команды	Содержание команды
2001H	Бит0: Управление DO1 Бит1: Управление DO2 Бит2: Управление RELAY1 Бит3: Управление RELAY2 Бит4: Управление FMR Бит5: VDO1 Бит6: VDO2 Бит7: VDO3 Бит8: VDO4 Бит9: VDO5

Управление АО1 (только запись)

Адрес команды	Содержание команды
2002H	0 ~ 7FFF соответствует 0% ~ 100%.

Управление АО2 (только запись)

Адрес команды	Содержание команды
2003H	0 ~ 7FFF соответствует 0% ~ 100%.

Управление импульсным выходом (только запись)

Адрес команды	Содержание команды
2004H	0 ~ 7FFF соответствует 0% ~ 100%.

Описание ошибок привода

Адрес ошибки привода	Информация об ошибке привода	
8000	0000: Нет ошибки 0001: Зарезервировано 0002 Максимальный ток во время разгона 0003: Максимальный ток во время торможения 0004: Максимальный ток при постоянной скорости 0005: Перенапряжение во время разгона 0006: Перенапряжение во время торможения 0007: Перенапряжение при постоянной скорости 0008: Перегрузка тормозного резистора 0009: Минимальное напряжение 000A: Перегрузка привода 000B: Перегрузка двигателя 000C: Входная фаза потеряна 000D: Выходная фаза потеряна 000E: Перегрев модуля инвертора 000F: Внешняя ошибка 0010: Ошибка связи 0011: Ошибка контактора 0012: Ошибка определения тока 0013: Ошибка авто-настройки двигателя 0014: Ошибка платы расширения PG/энкодера	0015: Ошибка чтения/записи параметра 0016: Ошибка аппаратной части привода 0017: Короткое замыкание двигателя на землю 0018: Зарезервировано 0019: Зарезервировано 001A: Время работы достигло предела 001B: Задаваемая пользователем ошибка 001C: Задаваемая пользователем ошибка 2 001D: Время включения достигло предела 001E: Нагрузка потеряна 001F: Обратная связь ПИД потеряна во время работы 0028: Время ограничения быстрого нарастания тока 0029: Ошибка переключения двигателей во время работы 002A: Слишком большое расхождение скорости 002B: Превышение скорости двигателя 002D: Перегрев двигателя 005A: Неправильная настройка числа импульсов/оборот энкодера 005B: Не подключен энкодер 005C: Ошибка начальной позиции 005E: Ошибка обратной связи по скорости

Группа Fd - описание параметров связи

Функциональный код	Описание параметра	Диапазон значения	По умолч.
Fd-00	Скорость передачи данных в бодах	Единичная цифра (Modbus) 0: 300 б•с 1: 600 б•с 2: 1200 б•с 3: 2400 б•с 4: 4800 б•с 5: 9600 б•с 6: 19200 б•с 7: 38400 б•с 8: 57600 б•с 9: 115200 б•с	5005

Этот параметр используется для настройки скорости передачи данных между хост компьютером и приводом.

Примечание: Настройки скорости передачи данных хост компьютера и привода должны быть одинаковыми, иначе, возникнет ошибка связи. При самой высокой скорости передачи будет самая быстрая связь.

Функц. код	Описание параметра	Диапазон значения	По умолч.
Fd-01	Формат данных	0: Нет проверки <8,N,2> 1: Проверка чётности <8,E,1> 2: Проверка нечётности <8,O,1> 3: Нет проверки, формат данных <8,N,1>	0

Примечание: Настройки формата данных хост компьютера и привода должны быть одинаковыми, иначе, возникнет ошибка связи.

Функц. код	Описание параметра	Диапазон значения	По умолч.
Fd-02	Локальный адрес	1 ~ 249 0: Адрес рассылки	1

Этот параметр используется для настройки адреса привода. Этот уникальный адрес (включая адрес рассылки), который используется при подключении точка к точке между хост компьютером и приводом.

Когда локальный адрес настроен на 0 (это означает адрес рассылки), привод может только получать и выполнять команды от хост компьютера, но не отвечать хост компьютеру.

Функц. код	Описание параметра	Диапазон значения	По умолч.
Fd-03	Задержка отклика	0 ~ 20 мс	2мс

Этот параметр настраивает интервал между завершением отправления и получения данных приводом хост компьютеру. Если задержка отклика короче, чем системное время обработки, системное время обработки в приоритете. Если задержка отклика длиннее, чем системное время обработки, система отправляет данные хост компьютеру только по истечении задержки отклика.

Функц. код	Описание параметра	Диапазон значения	По умолч.
Fd-04	Время прерывания связи	0.0с ~ 60.0с	0.0с

Когда привод не получает сигнал связи в течение времени, установленном в этом параметре, определяется ошибка связи (Err16).

Когда этот параметр установлен на 0.0с, система не определяет ошибку связи.

Как правило, этот параметр установлен на 0.0с. В случаях использования непрерывной связи, Вы может использовать этот параметр для мониторинга состояния связи.

Функц. код	Описание параметра	Диапазон значения	По умолч.
Fd-05	Протокол связи	0: Не стандартный Modbus протокол 1: Стандартный Modbus протокол	31

Fd-05 = 1: Стандартный Modbus протокол

Fd-05 = 0: Для чтения команд, ведомый возвращает дополнительный байт.

Функц. код	Описание параметра	Диапазон значения	По умолч.
Fd-06	Дискретность тока, считываемое связью	0: 0.01 A 1: 0.1 A	0

Этот параметр используется для настройки дискретности выходного тока, считываемой связью.

Функц. код	Описание параметра	Диапазон значения	По умолч.
Fd-07	Разрешение работы ПО InoDriveShop	0: Фоновое ПО разрешено 1: Фоновое ПО запрещено	0

Установите Fd-07 = 1, если используете ПО InoDriveShop для ввода частотного преобразователя в эксплуатацию или мониторинга параметров.

Приложение 2



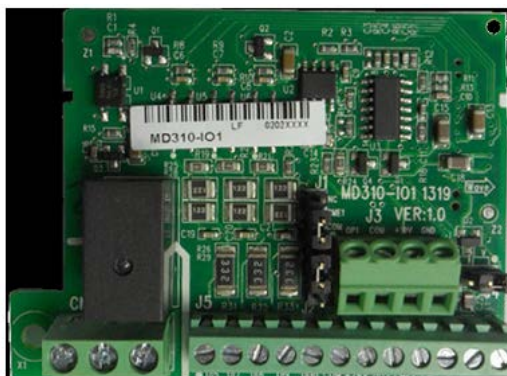
Карта расширения входов/выходов MD310-IO1

Приложение 2. Карта расширения входов/выходов (MD310IO1)

- Обзор

MD310IO1 разработана компанией Inovance и предназначена для расширения входных и выходных клемм привода MD310. Она оснащена пятью цифровыми входами, одним аналоговым входом напряжения, одним цифровым выходом и одним выходом реле.

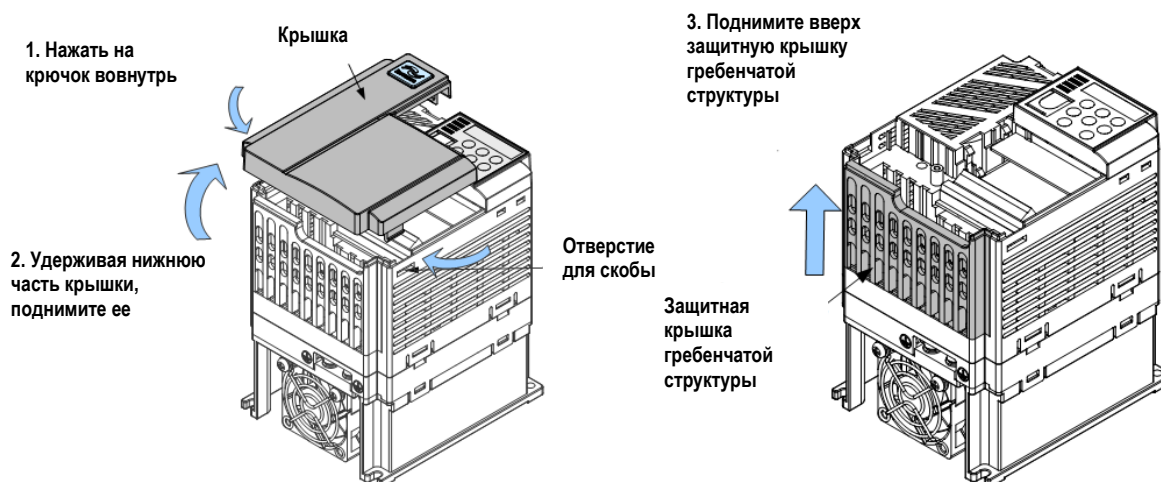
- Внешний вид



- Способ монтажа

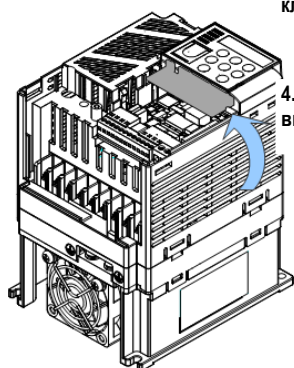
Отключить питание от привода и подождать, пока конденсатор полностью разрядится. Затем установить карту MD310IO1 в привод и зафиксировать ее подготовленными болтами.

Процедура монтаже представлена на следующем рисунке.

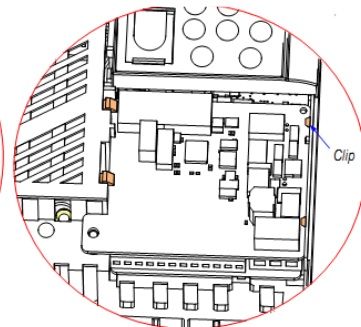
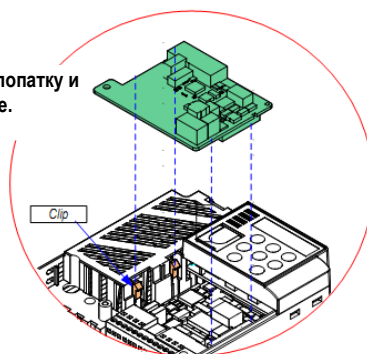


5. Нажмите левую сторону карты под двумя клипсами и затем нажмите правую сторону под двумя другими клипсами.

6. Убедитесь, что все четыре клипсы надежно удерживают карту.



4. Вытяните лопатку и выломайте ее.



▪ Описание клемм и переключателей

В следующей таблице представлено описание клемм MD310IO1.

Тип	Клемма	Название клеммы	Описание функции
Подача питания	+24 V-COM	Подача питания от внешнего источника +24V	Подача питания от источника +24 V на внешний прибор. Обычно используется для подачи питания клемм DI/DO и внешних датчиков. Макс. выходной ток: 200 мА
	OP1	Клеммы цифрового входа	Подключить к источнику +24V переключателем J2 по умолчанию. При подаче внешнего питания удалить переключатель J2 для отсоединения OP1 от источника +24V и подключить OP1 к внешнему источнику питания.
Аналоговый вход	AI3-PGND	Аналоговый вход 3	Диапазон входного напряжения: от -10 до 10 VDC
Цифровые входы	DI6-OP1 DI7-OP1 DI8-OP1 DI9-OP1 DI10-OP1	Цифровой вход 6 Цифровой вход 7 Цифровой вход 8 Цифровой вход 9 Цифровой вход 10	Изоляция с оптической связью совместимая со входами с двойной полярностью Входное сопротивление: 4.4кΩ Диапазон напряжения для входов: от 9 до 30 V
Аналоговый выход	AO3-GND	Аналоговый выход 2	Диапазон выходного напряжения: от 0 до 10 V Диапазон выходного тока: от 0 до 20 мА Выходной ток с диапазоном сопротивления: от 0 до 500 Ω Выбор сигнала (напряжение или ток) при помощи J4
Цифровые выходы	D02-CME	Цифровой выход 2	Изоляция с оптической связью, выход с двойной полярностью с открытым коллектором Диапазон выходного напряжения: от 0 до 24 V Диапазон выходного тока: от 0 до 50 мА Следует заметить, что CME1 и COM внутренне изолированы, но закорочены переключателем J1 изнутри. Для подачи внешнего питания на D02 уберите переключатель J1.
Выходы реле (RELAY)	PA-PB	Нормально замкнутая (NC) клемма	Входная мощность контакта: 250 VAC, 3 A, Cos φ=0.4 30 VDC, 1A
	PA-PC	Нормально замкнутая (NC) клемма	

- Расстояние передачи CANlink

Расстояние передачи шины CANlink напрямую связано со скоростью в бодах, длиной коммуникационного кабеля и количеством узлов. Их взаимосвязь представлена в таблице ниже:

Скорость в бодах	Длина кабеля	Мин. диаметр кабеля	Макс. количество узлов
1 М	20	0.3	18
500 К	80	0.3	32
250 К	150	0.3	63
125 К	300	0.5	63
100 К	500	0.5	63
50 К	1000	0.7	63

Приложение 3



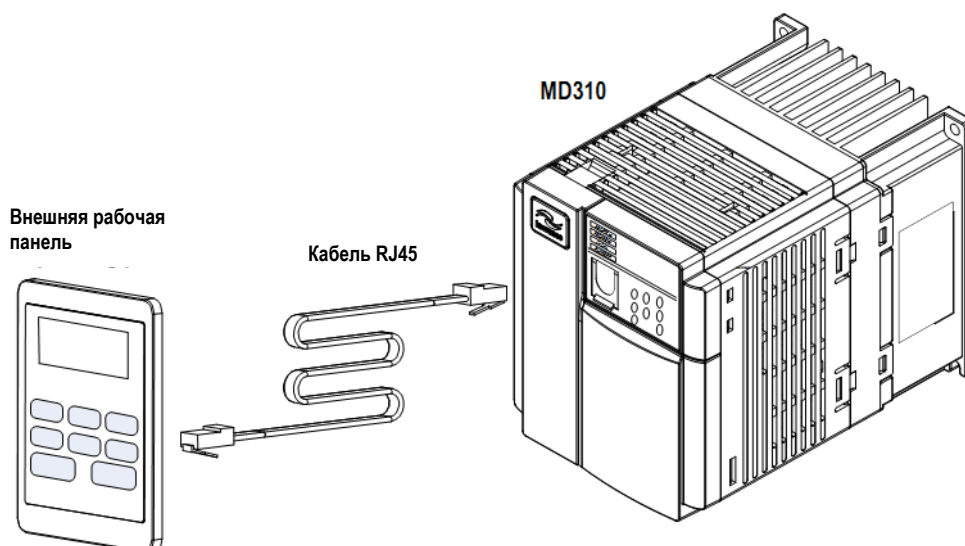
Внешняя рабочая панель

Приложение 3. Внешняя панель управления

Рабочая панель, представленная ниже, позволяет вам отслеживать работу системы, изменять параметры и запускать или останавливать MD310.



Рабочая панель подключается к MD310 способом, представленным на рисунке ниже:



- Функции кнопок

Кнопка	Название	Описание функции
	Программирование	Вход или выход из меню уровня I. Возврат в предыдущее меню.
	Ввод	Ввод каждого уровня интерфейса меню. Подтверждение установки отображаемого параметра.
	Вверх	При нахождении в меню перемещает курсор вверх по экрану. При редактировании значения параметра, увеличивает отображаемое значение. Если привод переменного тока находится в режиме RUN, кнопкой увеличивается скорость.
	Вниз	При нахождении в меню перемещает курсор вниз по экрану. При редактировании значения параметра, уменьшает отображаемое значение. Если привод переменного тока находится в режиме RUN, кнопкой снижается скорость.
	Сдвиг	Выбирает отображаемый параметр в состоянии остановки или работы. Выбирает значение для изменения при изменении значения параметра.
	Работа	Запускает привод постоянного тока при использовании режима управления рабочей панелью.
	Стоп/сброс	Останавливает привод переменного тока, когда он в состоянии RUN. (Работа). Выполняет операцию сброса, когда привод переменного тока находится в состоянии FAULT (ОШИБКА). Примечание: функции этой кнопки могут быть ограничены используемой функцией F7-02.
	Много-функциональный	Выполняет переключение функций как определено настройкой F7-01, например, для быстрого поиска команды переключения или направления.

Соглашение о гарантийных обязательствах

1. Гарантийный период продукта составляет 18 месяцев от даты изготовления. Если в течение гарантийного периода произойдет поломка или повреждение продукта в условиях его нормальной эксплуатации согласно инструкциям, компания Inova обязуется выполнить бесплатное техническое обслуживание и ремонт.
2. Стоимость за техническое обслуживание и ремонт во время гарантийного периода будет предъявлена пользователю в случае повреждений, вызванных следующими причинами:
 - a. Несоответствующая эксплуатация или ремонт/изменение без получения предварительного разрешения.
 - b. Пожар, наводнение, несоответствующее напряжение, прочие аварии и повторные аварии
 - c. Повреждения аппаратной части, вызванное падением или транспортировкой после поставки
 - d. Несоответствующее функционирование
 - e. Неисправности за пределами оборудования (например, внешние устройства)
3. В случае поломки или повреждения продукта необходимо правильно и подробно заполнить гарантийный талон на продукт.
4. Стоимость ремонтных работ составляется на основе прайслиста ремонтных работ компании Inova.
5. Гарантийный талон на продукт выдается только один раз. Необходимо предъявлять заполненный гарантийный талон персоналу по техническому обслуживанию в случаях обращения по вопросам ремонта и технического обслуживания.
6. Если во время эксплуатации произойдет какая-либо проблема, необходимо обратиться к представителю компании Inova или напрямую в компанию.
7. Настоящее соглашение предоставляется компанией Inova Automation Co., Limited.

Inova Automation Co., Limited
Unit B01, 17/F
MG Tower, 133 Hoi Bun Road, Kwun Tong
Hong Kong
Тел.: (852) 2751 6080
Факс: (852) 2751 6933
Эл.адрес: info@inova-automation.com

Приложение 4



Гарантийный талон

Гарантийный талон

Информация о заказчике	Адрес:	
	Название компании: Почтовый индекс:	Контактное лицо:
		Телефон или электронный адрес:
Информация о продукте	Модель продукта:	
	Серийный номер (приложить):	
	Название компании, поставившей вам изделие	
Описание неисправности (например, код ошибки)		



Екатеринбург, ул. Анри Барбюса 13
тел. +7 (343) 228-37-00 , 317-07-07
факс +7 (343) 317-28-28
info@idelectro.ru
www.idelectro.ru