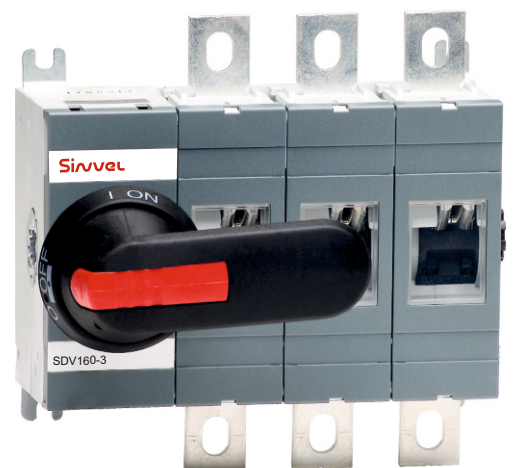
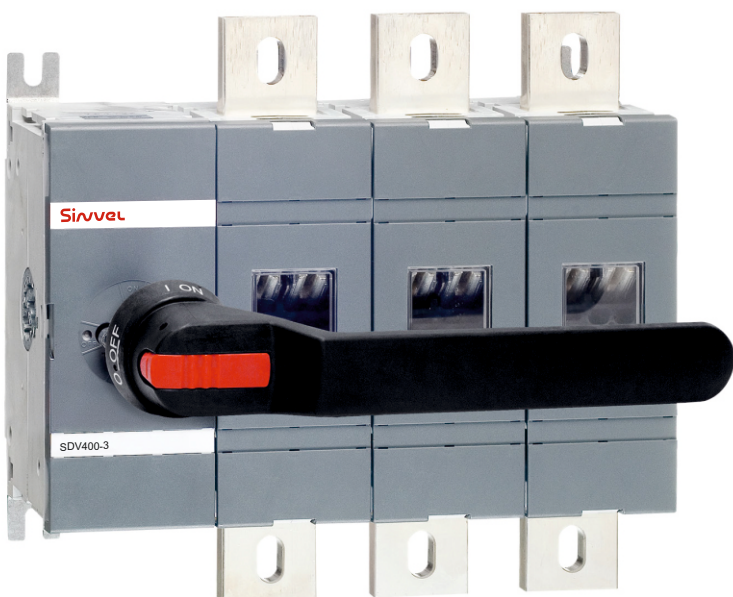


Sinvel

Выключатели-разъединители с видимым разрывом 160 – 4000 А



Выключатели-разъединители 160 - 800 А

Преимущества:

- Видимый разрыв для контроля положения контактов
- Стационарная и выносная ручка на выбор
- Подходят для применения на постоянной ток
- Широкий выбор аксессуаров: дополнительных контактов, крышек выводов, межполюсных перегородок и других.



Характеристики выключателей-разъединителей 160 - 800 А

Технические характеристики		SDV160	SDV250	SDV400	SDV630	SDV800
Номинальный ток	А	160	250	400	630	800
Номинальное напряжение	В	690	690	690	690	690
Рабочий ток (АС-23А, 690 В АС)	А	160	250	400	630	800
Рабочий ток (DC-21В, 440 В DC, ЗР)	А	160	250	360	630	800
Импульсное выдерживаемое напряжение	кВ	12	12	12	12	12
Напряжение изоляции	В	1000	1000	1000	1000	1000
Ном. отключающая способность	кА	1,28	2	3,2	5	6,4
Ном. кратковременно выдерживаемый ток (≤1000 В АС, ≤0,15 сек)	кА	15	15	31	31	38
Ном. включающая способность	кА	30	30	65	80	80
Механическая износостойкость	Комм.	20000	20000	16000	16000	10000
Габарит соединительных болтов	Резьба x длина	M8x25	M8x25	M10x30	M12x40	M12x40

Таблица выбора выключателей-разъединителей 160 - 800 А

Артикул	Описание	Ед.изм.
SDV160-3	Выключатель-разъединитель, 160 А, ЗР, видимый разрыв, без ручки	шт.
SDV250-3	Выключатель-разъединитель, 250 А, ЗР, видимый разрыв, без ручки	шт.
SDV400-3	Выключатель-разъединитель, 400 А, ЗР, видимый разрыв, без ручки	шт.
SDV630-3	Выключатель-разъединитель, 630 А, ЗР, видимый разрыв, без ручки	шт.
SDV800-3	Выключатель-разъединитель, 800 А, ЗР, видимый разрыв, без ручки	шт.
SDV-HDM1	Ручка стационарная для SDV160 – SDV250	шт.
SDV-HDM2	Ручка стационарная для SDV400	шт.
SDV-HDM3	Ручка стационарная для SDV630 – SDV800	шт.
SDV-HDP1	Ручка на дверь для SDV160 – SDV250	шт.
SDV-HDP2	Ручка на дверь для SDV400	шт.
SDV-HDP3	Ручка на дверь для SDV630 – SDV800	шт.
SDV-SH10	Шток 280 мм для SDV160 – SDV250	шт.
SDV-SH11	Шток 280 мм для SDV400 – SDV4000	шт.
SDV-SH12	Шток 400 мм для SDV400 – SDV4000	шт.
SDV-MS10	Дополнительный контакт 1НО	шт.
SDV-MS01	Дополнительный контакт 1НЗ	шт.
SDV-FB3	Межполюсные перегородки для SDV630 – SDV800	шт.
SDV-CS1	Защитная крышка выводов, длина 34мм, комплект бшт, для SDV160 – SDV250	шт.
SDV-CL1	Защитная крышка выводов, длина 78мм, комплект бшт, для SDV160 – SDV250	шт.
SDV-CS2	Защитная крышка выводов, длина 50мм, комплект бшт, для SDV400	шт.
SDV-CL2	Защитная крышка выводов, длина 122мм, комплект бшт, для SDV400	шт.
SDV-CS3	Защитная крышка выводов, длина 55мм, комплект бшт, для SDV630 – SDV800	шт.
SDV-CL3	Защитная крышка выводов, длина 130мм, комплект бшт, для SDV630 – SDV800	шт.

Выключатели-разъединители 1000 – 4000 А

Преимущества:

- Повышенное удобство присоединения шин за счет увеличенного межполюсного расстояния до 140 мм
- Окна для контроля видимого разрыва расположены спереди
- Компактные размеры – максимальная глубина 141 мм
- Удобное подключение – один ряд шин у всех типоразмеров
- В комплекте поставки шток 280 мм и выносная усиленная металлическая ручка.



Характеристики выключателей-разъединителей 1000 – 4000 А

Технические характеристики		SDV1000	SDV1250	SDV1600	SDV2000	SDV2500	SDV3200	SDV4000
Номинальный ток	А	1000	1250	1600	2000	2500	3200	4000*
Номинальное напряжение	В	690	690	690	690	690	690	690
Рабочий ток (АС-23А, 690 В АС)	А	1000	1250	1250	-	-	-	-
Рабочий ток (АС-22А, 415 В АС)	А	-	1250	1600	-	-	-	-
Рабочий ток (АС-22В, 415 В АС)	А	1000	1250	1600	2000	2500	3200	4000*
Импульсное выдерживаемое напряжение	кВ	12	12	12	12	12	12	12
Напряжение изоляции	В	1000	1000	1000	1000	1000	1000	1000
Ном. отключающая способность	кА	10	10	10	-	-	-	-
Ном. кратковременно выдерживаемый ток (≤1000 В АС, ≤0,25 сек)	кА	50	50	50	50	80	80	80
Ном. включающая способность	кА	110	110	110	176	176	176	176
Механическая износостойкость	Комм.	6000	6000	6000	6000	6000	5000	5000
Габарит соединительных болтов	Резьба x длина	M12x60	M12x60	M12x60	M12x60	M12x60	M12x60	M12x60

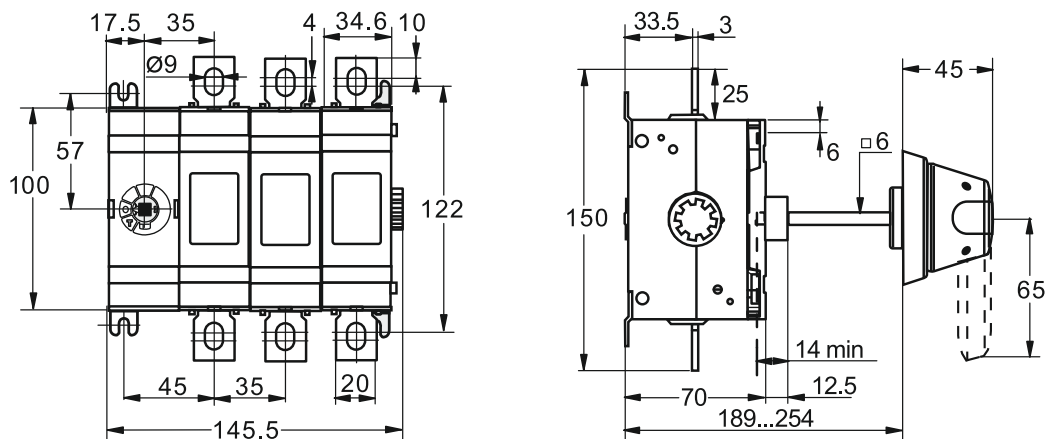
* - категория применения АС-22В, межполюсное расстояние 185 мм.
При АС-22В и межполюсном расстоянии 140 мм – номинальный ток 3800 А.

Таблица выбора выключателей-разъединителей 1000 – 4000 А

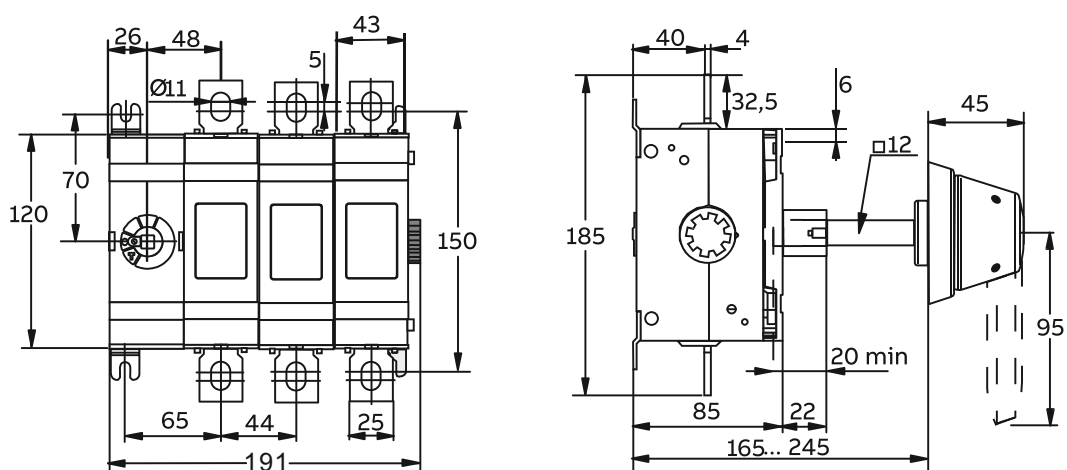
Артикул	Описание	Ед.изм.
SDV1000-3SH	Выключатель-разъединитель, 1000 А, 3Р, видимый разрыв, шток 280 мм, выносная металл. ручка	шт.
SDV1250-3SH	Выключатель-разъединитель, 1250 А, 3Р, видимый разрыв, шток 280 мм, выносная металл. ручка	шт.
SDV1600-3SH	Выключатель-разъединитель, 1600 А, 3Р, видимый разрыв, шток 280 мм, выносная металл. ручка	шт.
SDV2000-3SH	Выключатель-разъединитель, 2000 А, 3Р, видимый разрыв, шток 280 мм, выносная металл. ручка	шт.
SDV2500-3SH	Выключатель-разъединитель, 2500 А, 3Р, видимый разрыв, шток 280 мм, выносная металл. ручка	шт.
SDV3200-3SH	Выключатель-разъединитель, 3200 А, 3Р, видимый разрыв, шток 280 мм, выносная металл. ручка	шт.
SDV4000-3SH	Выключатель-разъединитель, 4000 А, 3Р, видимый разрыв, шток 280 мм, выносная металл. ручка	шт.
SDV-HDM4	Ручка стационарная для SDV1000 – SDV4000	шт.
SDV-HDP4	Усиленная металлическая ручка на дверь для SDV1000 – SDV4000	шт.
SDV-SH12	Шток 400 мм для SDV400 – SDV4000	шт.
SDV-MS10	Дополнительный контакт 1НО	шт.
SDV-MS01	Дополнительный контакт 1НЗ	шт.
SDV-FB4	Межполюсные перегородки для SDV1000 – SDV1600	шт.

Размеры

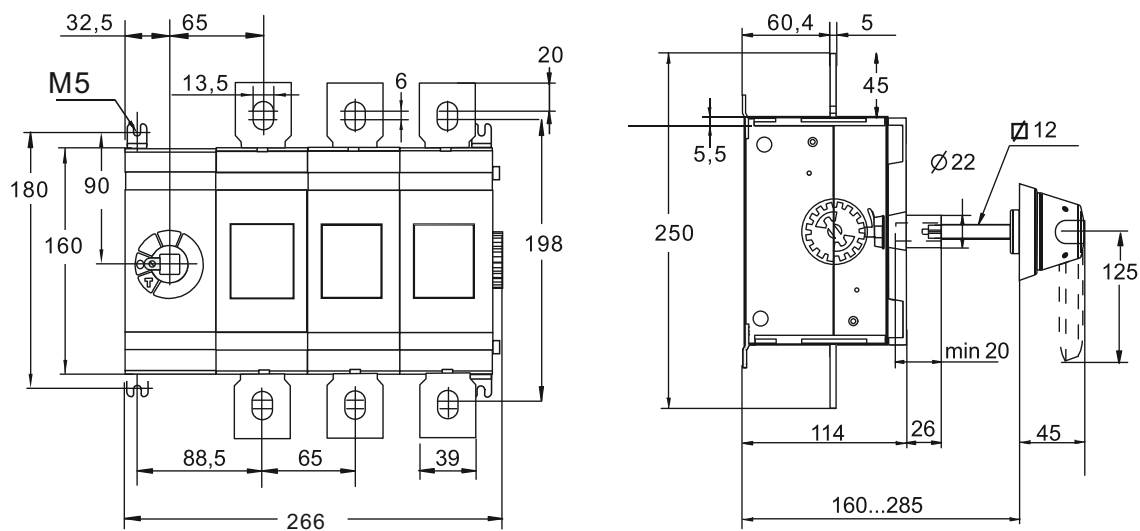
SDV160-3 – SDV250-3



SDV400-3

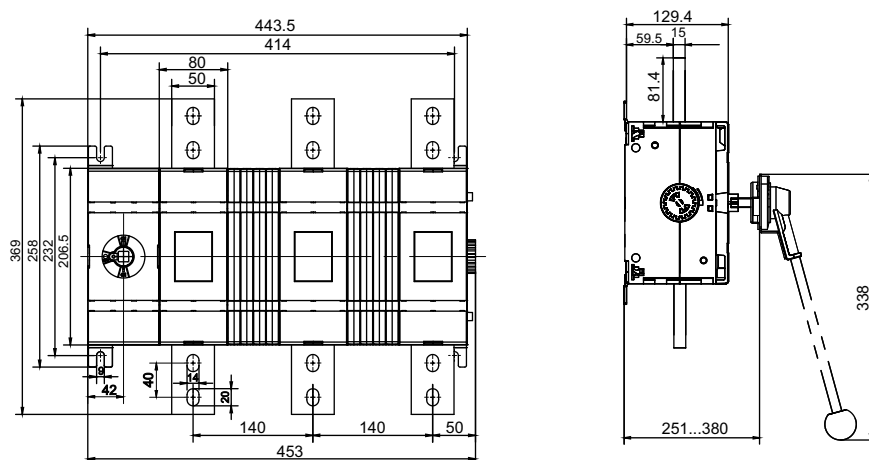


SDV630-3 – SDV800-3

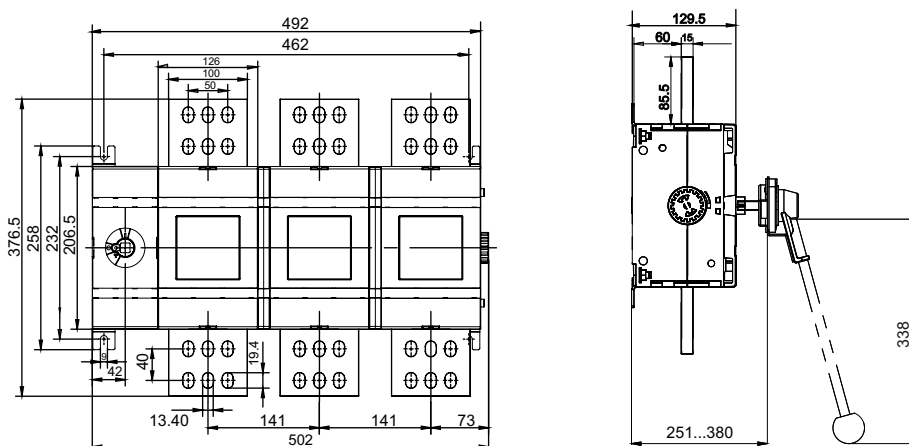


Размеры

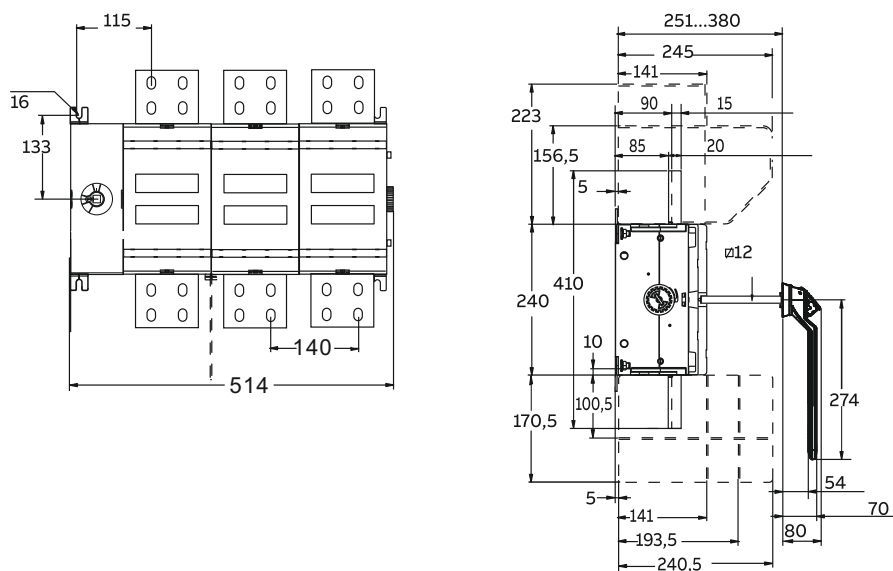
SDV1000-3 – SDV1600-3



SDV2000-3 – SDV2500-3



SDV3200-3 – SDV4000-3





Эксклюзивный дистрибутор в России - ООО «АйДи-Электро»

www.idelectro.ru