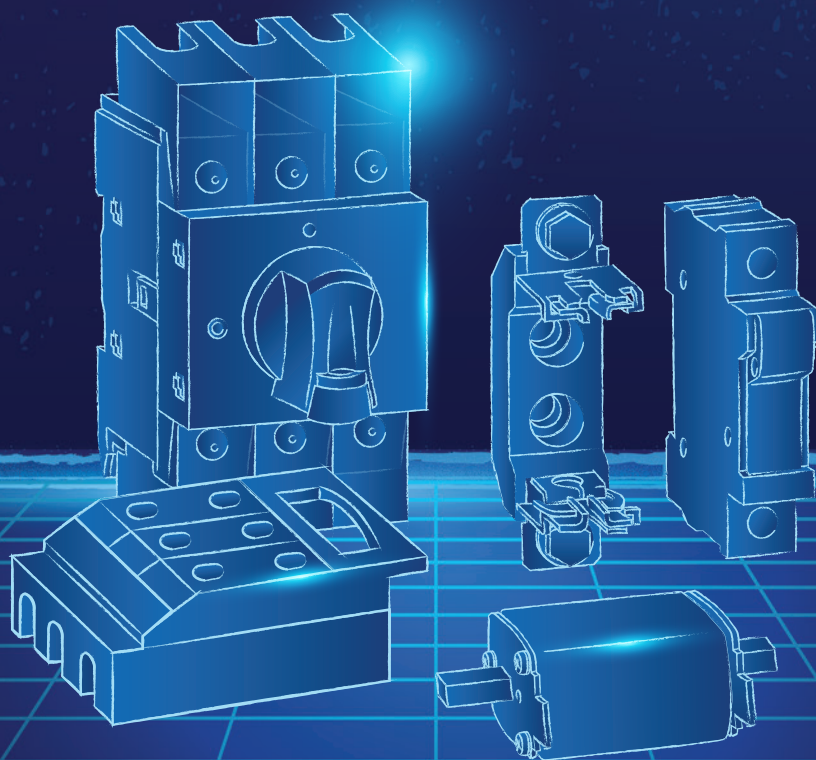


**CHNT**

Empower the World



**Выключатели-разъединители  
и предохранители**

# Выключатели-разъединители и предохранители

---

## Выключатели-разъединители

**NF2**

Стр. 2

**NH40**

Стр. 15

**NH40S**

Стр. 20

**NH40SZ**

Стр. 25

## Выключатели-разъединители-предохранители

**NHRT40**

Стр. 42

**NHR17**

Стр. 45

## Предохранители

**RT28**

Стр. 48

**RT36**

Стр. 52

# 1 | Выключатели- разъединители

# NF2

## Модульные выключатели-разъединители

### Описание

Модульные выключатели-разъединители серии NF2 предназначены для применения в сетях 50 Гц, напряжением до 690 В переменного тока, при номинальных токах до 125 А. Используются для нечастого включения и отключения цепи и изоляции источника электроснабжения.

Соответствуют требованиям ГОСТ IEC 60947-1-2014 «Аппаратура распределения и управления низковольтная. Часть 1. Общие правила», ГОСТ Р 50030.3-2012 (МЭК 60947-3:2008) «Аппаратура распределения и управления низковольтная. Часть 3. Выключатели, разъединители, выключатели-разъединители и комбинации их с предохранителями», ГОСТ IEC 60947-5-1-2014 «Аппаратура распределения и управления низковольтная. Часть 5-1. Аппараты и коммутационные элементы цепей управления. Электромеханические устройства цепей управления».



### Структура условного обозначения

NF2-□/□/□ □

Обозначение серии

Условный тепловой ток

Количество полюсов: 3

Способ установки:

DI – установка на DIN-рейку

H – установка на монтажную плату

HH – установка на DIN-рейку или монтажную плату

DO – с выносной ручкой управления для установки на дверь

BO – в пластиковом корпусе

Цвет рукоятки:

R – серая рукоятка с замком

RY – красно-желтая рукоятка

B – черная прямая рукоятка

BR – черная рукоятка (с замком)

### Преимущества

- ▶ Гарантированное разъединение (индикация положения контактов).
- ▶ Простота монтажа.
- ▶ Высокая электрическая и механическая износостойкость.

### Условия эксплуатации

- ▶ Температура окружающего воздуха: от -25 до +40 °С.
- ▶ Высота над уровнем моря: до 2000 м.
- ▶ Относительная влажность: не более 50 % при температуре окружающего воздуха 40 °С в месте установки, при более низкой температуре относительная влажность может быть выше. Например, при температуре 20 °С относительная влажность может быть 90 %. Во избежание выпадения конденсата на поверхности изделия вследствие перепадов температур следует принять специальные меры.
- ▶ Степень загрязнения: III.

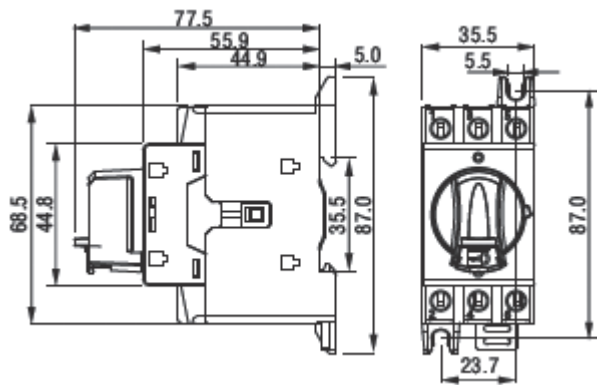
## Основные технические параметры

Тип		NF2-40			NF2-80		NF2-125	
Номинальное напряжение изоляции (Ui), В		800						
Номинальное импульсное выдерживаемое напряжение (Uimp), кВ		8						
Ток термической стойкости (Ith), А		25	32	40	63	80	100	125
Номинальный рабочий ток Ie (А, АС23А)	400 В	25	32	40	63	80	100	125
	690 В	25	25	25	40	40	63	63
Номинальный кратковременно допустимый ток (Icw), 1 с, кА		1,26			1,5		2,75	
Номинальная наибольшая включающая способность (Icm), кА		1,8			2,1		3,9	
Количество полюсов		3P, 3P+N						
Сечение провода (жесткий провод), мм <sup>2</sup>		1,5÷16			2,5÷35		10÷70	
Момент затяжки винтов, Н·м		1,2÷1,4			2,5÷2,8		3,5÷4	
Электрическая износостойкость, циклов ВО		2000						
Механическая износостойкость, циклов ВО		100000						
Степень защиты		IP20, IP65 (с защитной оболочкой)						

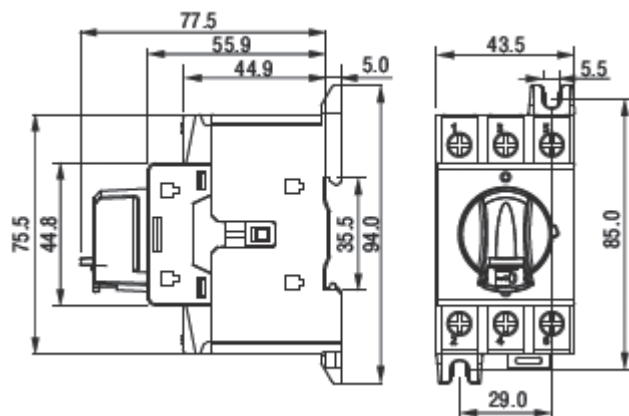
Тип	NF2-НН (механическая блокировка)									
	Механическая блокировка IM2: для комбинации на 6-8 полюсов			Механическая блокировка IM31: для двух 3/4-полюсных аппаратов с положениями I-II+II-II			Механическая блокировка IM32: для двух 3/4-полюсных аппаратов с положениями I-O-II			
Спецификация										
Номинальное напряжение изоляции (Ui), В		800								
Номинально выдерживаемое импульсное напряжение (Uimp), кВ		8								
Ток термической стойкости (Ith), А		63	80	100	63	80	100	63	80	100
Номинальный рабочий ток Ie (А, АС23А)	400 В	63	80	80	63	80	80	63	80	80
	690 В	40	40	40	40	40	40	40	40	40
Номинальный кратковременно допустимый ток (Icw), 1 с, кА		1,5								
Количество полюсов		6, 8								
Сечение провода (жесткий провод), мм <sup>2</sup>		2,5÷35								
Момент затяжки винтов, Н·м		2,5÷2,8								
Электрическая износостойкость, циклов ВО		2000								
Механическая износостойкость, циклов ВО		100000								

## Габаритно-присоединительные размеры

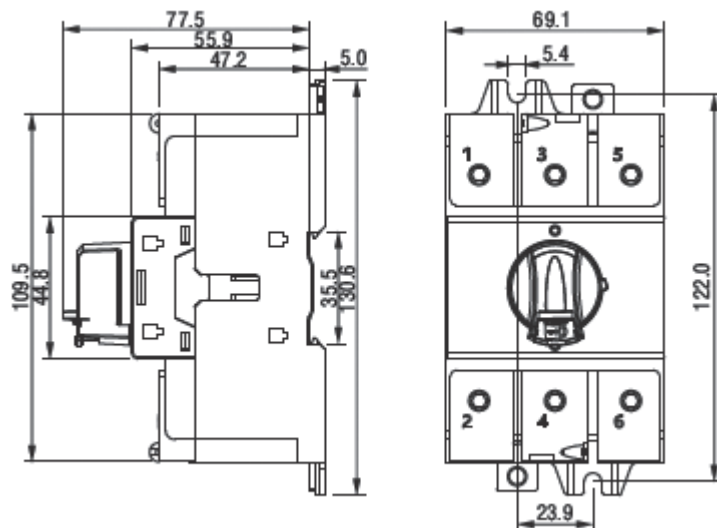
### NF2-40/DI



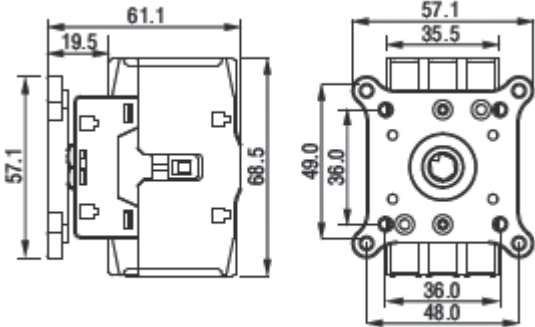
### NF2-80/DI



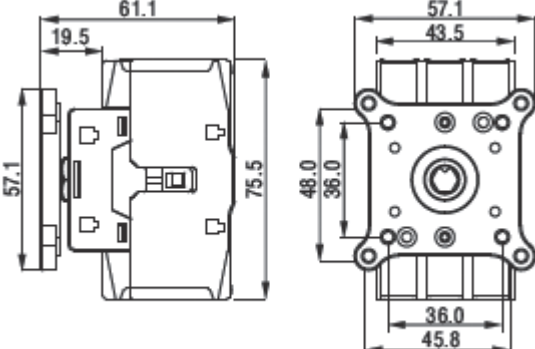
### NF2-125/DI



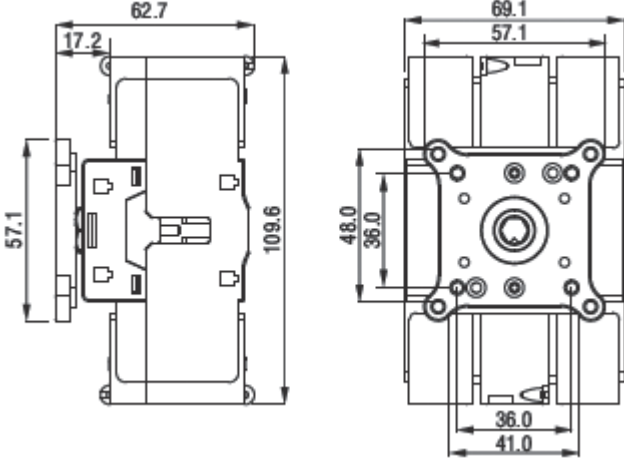
NF2-40/H



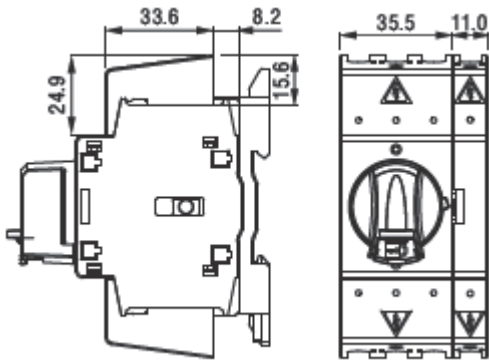
NF2-80/H



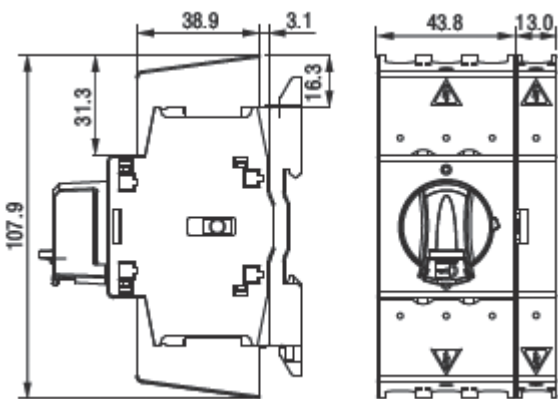
NF2-125/H



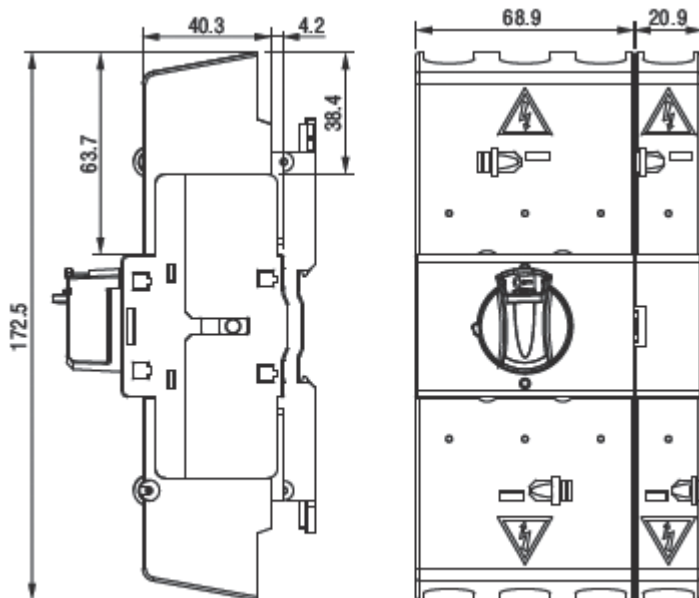
### NF2-40/TS



### NF2-80/TS

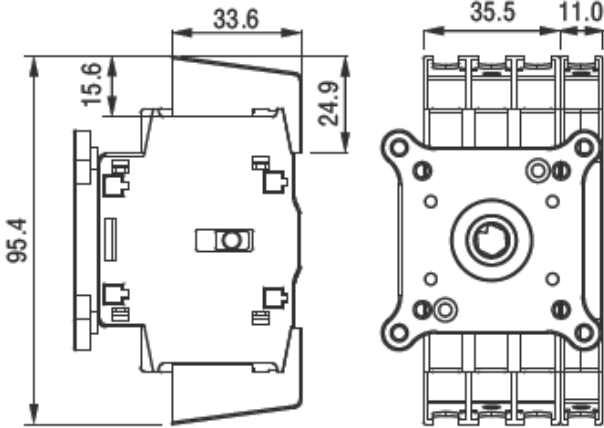


### NF2-125/TS

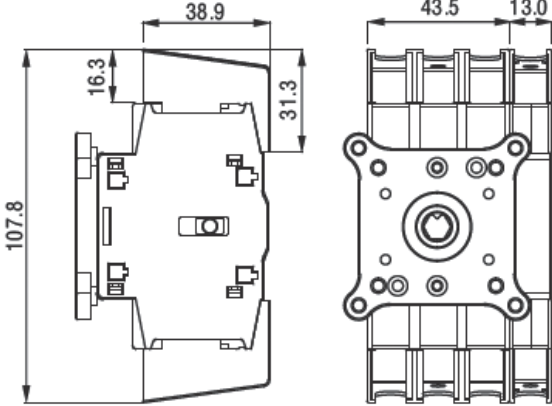




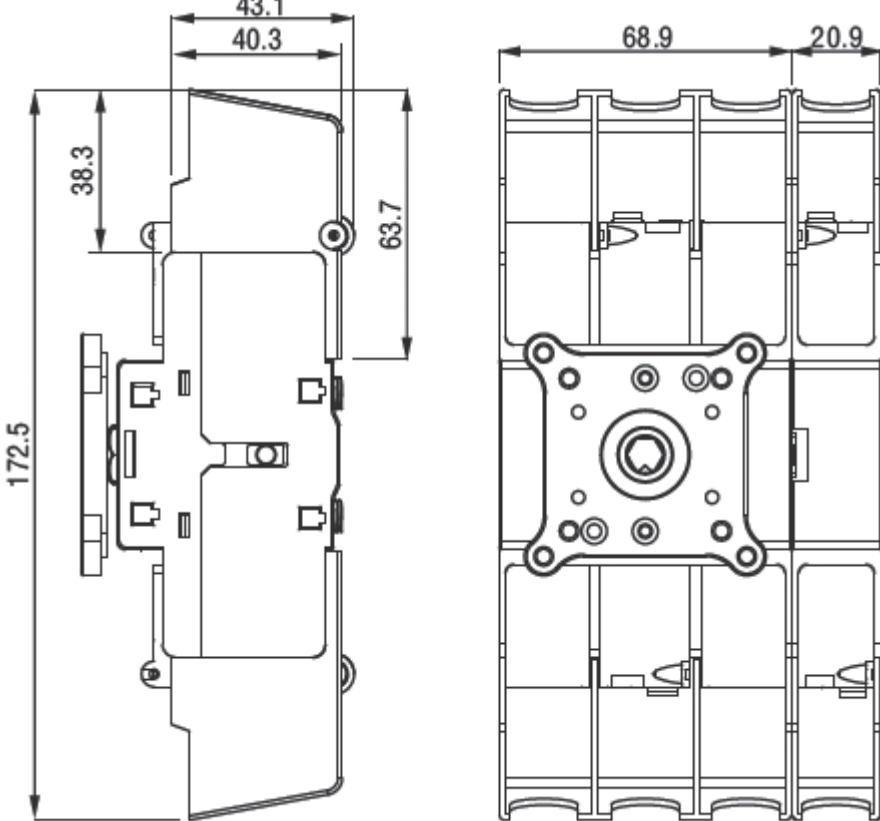
NF2-40/HTS



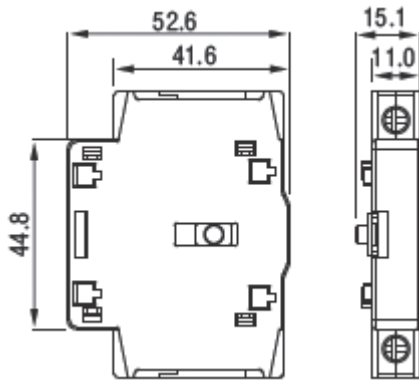
NF2-80/HTS



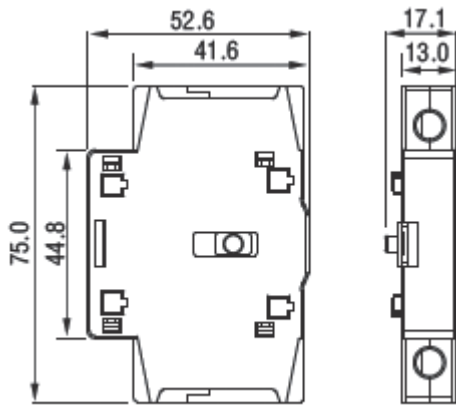
NF2-125/HTS



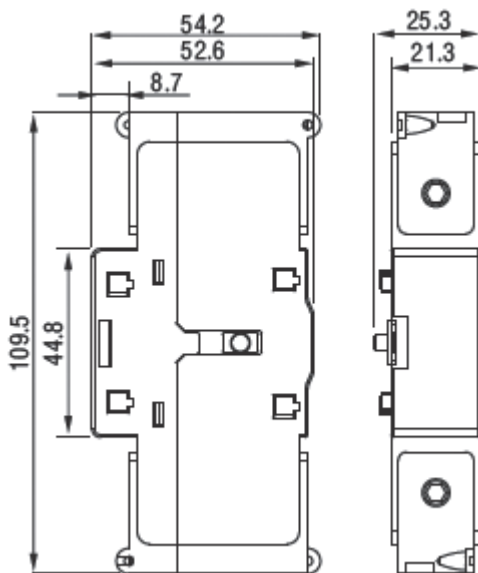
**NF2-40/PN\PS\PD\PE**



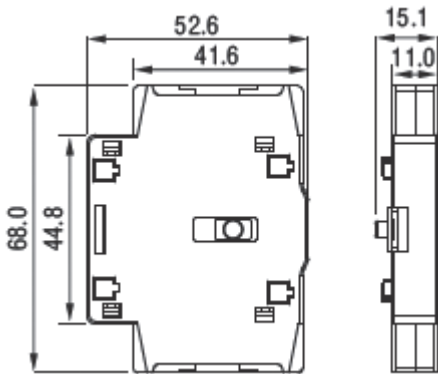
**NF2-80/PN\PS\PD\PE**



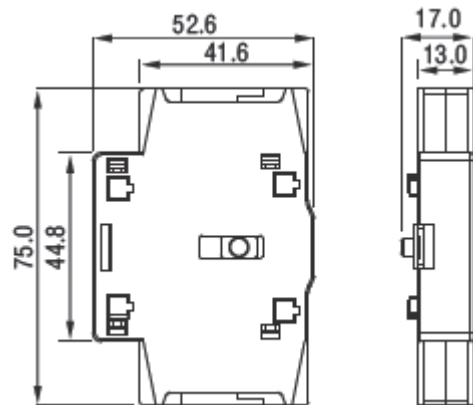
**NF2-125/PN\PS\PD\PE**



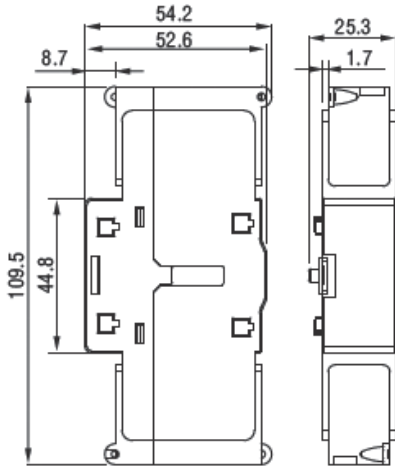
NF2-40/PNR\PSR\PDR\PER



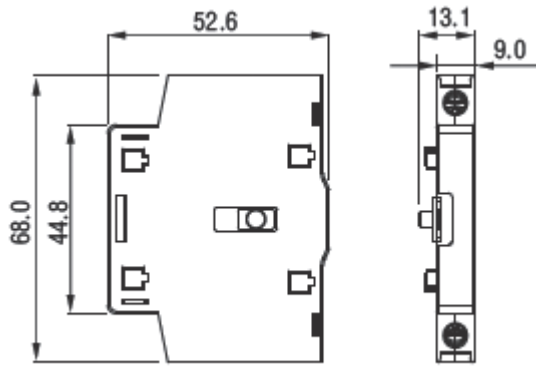
NF2-80/PNR\PSR\PDR\PER



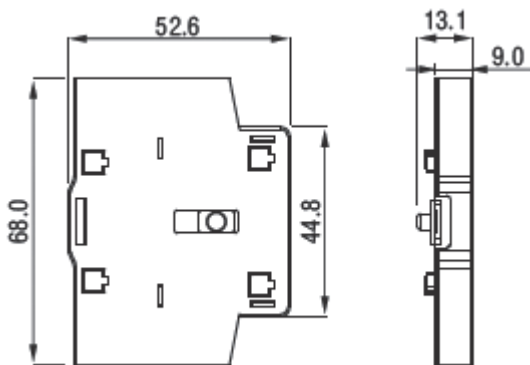
NF2-125/PNR\PSR\PDR\PER



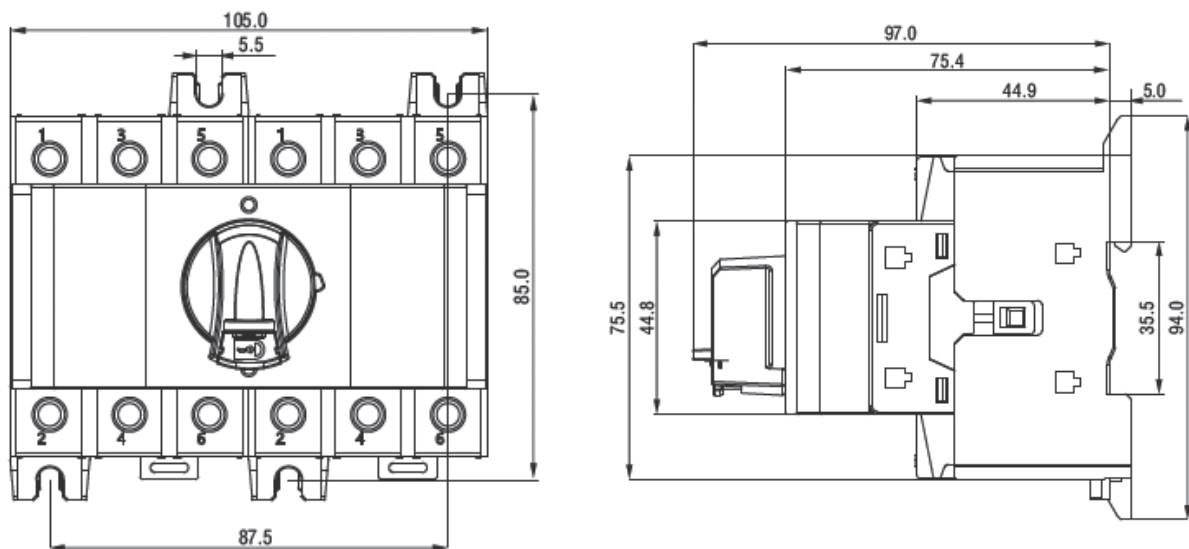
### NF2-P1, P2



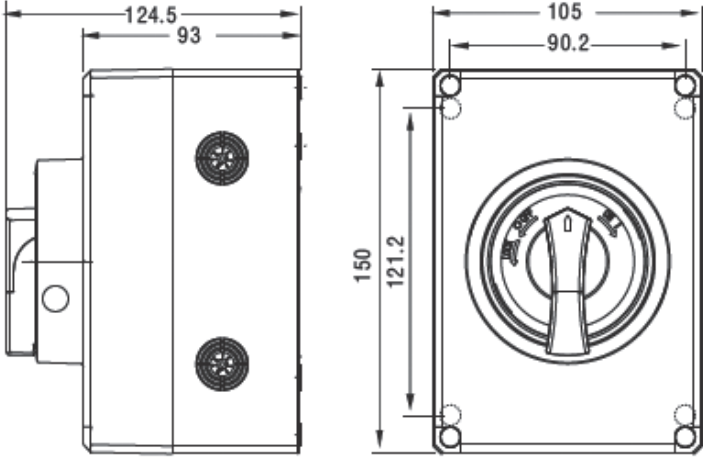
### NF2-P1R, P2R



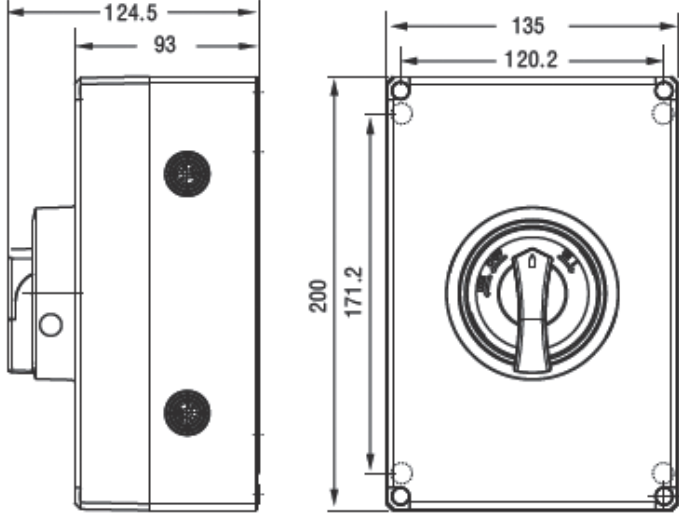
### NF2-HH



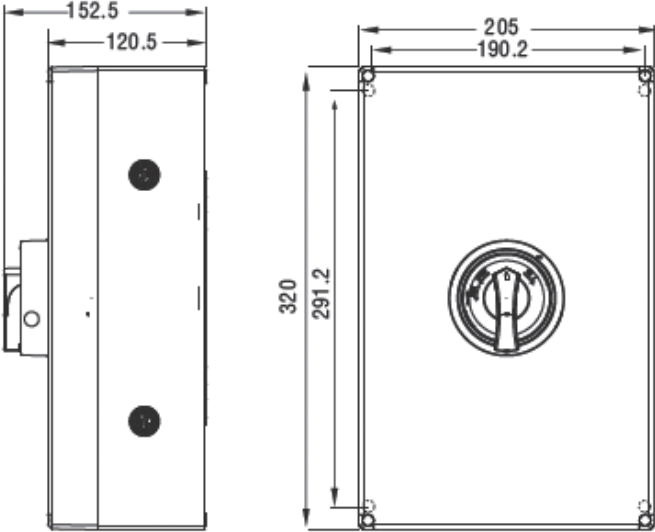
**NF2-40/BO**



**NF2-80/BO**



**NF2-125/BO**



## Рекомендации по установке

### Проверка перед установкой

- ▶ Технические данные на паспортной табличке соответствуют фактическим требованиям.
- ▶ Внешний вид: отсутствие пыли и грязи, повреждений частей аппарата и незатянутых крепежных деталей.
- ▶ Проверка рабочих характеристик: следует убедиться в правильной и надежной работе аппарата, для этого следует 3 раза выполнить операции по включению и отключению (рукоятка в положении ON(ВКЛ) - все контакты замкнуты; рукоятка в положение OFF(ОТКЛ) - все контакты разомкнуты).

### Способ установки и меры предосторожности

- ▶ **Установка на винтах:** убедиться, что выключатель отключен → открыть отверстие на монтажной панели и нарезать резьбу → соединить выключатель и монтажную панель с помощью винтов и затянуть винты
- ▶ **Установка на DIN-рейке:** установить DIN-рейку в распределительном шкафу → установить на нее выключатель, как показано на схеме справа.
- ▶ **Установка рукоятки управления на двери щита:** убедиться, что выключатель отключен → дверь щита открыта → установить основание рукоятки в вырез двери → последовательно соединить все части рукоятки, как показано на схеме ниже → затянуть винт.



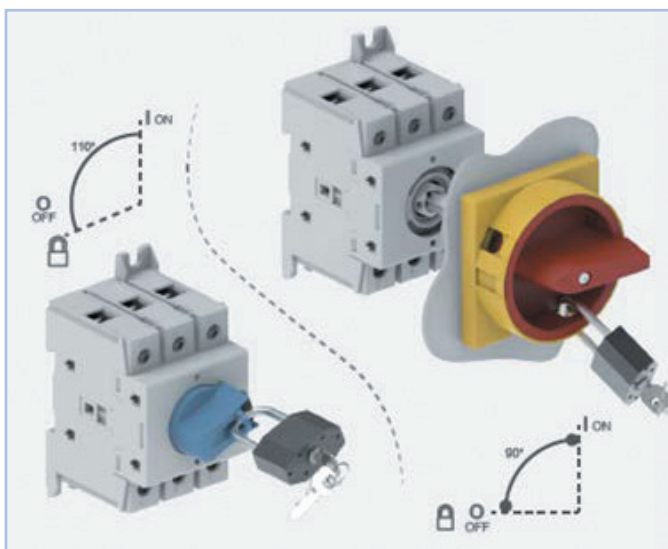
Установка на DIN-рейке IEC 60715 (35 мм)



**Установка крышки и замка:** при необходимости установите защитные крышки винтов и замок блокировки рукоятки, как показано на схеме ниже.

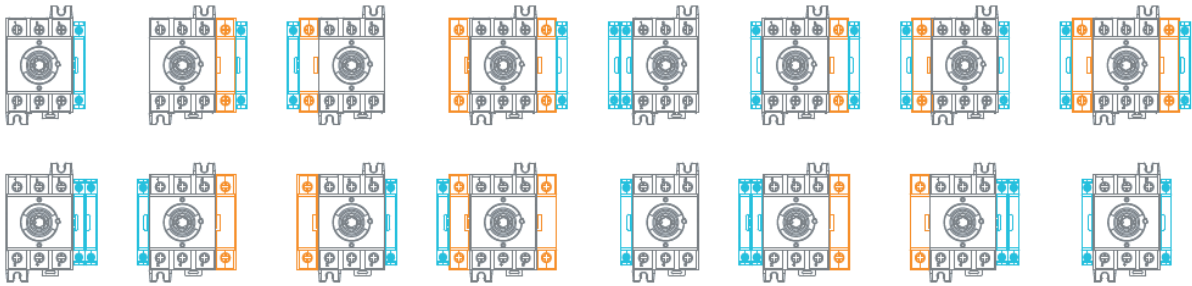


Установка защитной крышки

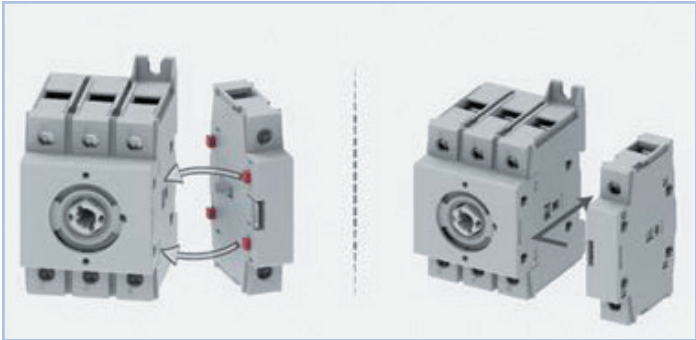


Установка замка

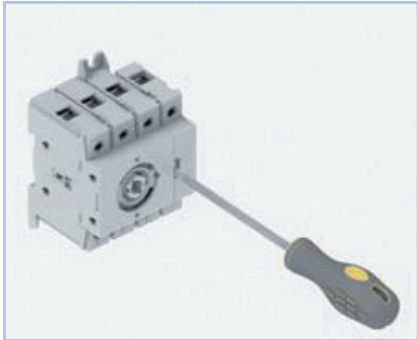
**Установка дополнительного вспомогательного контакта/дополнительного четвертого полюса:**  
 возможные варианты сочетания вспомогательного полюса/вспомогательного контакта



**Схема установки дополнительного полюса**



Установка



Демонтаж

## Артикулы для заказа

### Выключатели-разъединители NF2

Артикул	Наименование
324155	Выключатель-разъединитель NF2-25/3DIR 3P 25A со станд. ручкой на DIN-рейку или монтажную плату (R)
324113	Выключатель-разъединитель NF2-25/3DORY выносная рукоятка управления для установки на дверь (R)
324112	Выключатель-разъединитель NF2-25/3HBR дверного монтажа, черная ручка с замком (R)
324156	Выключатель-разъединитель NF2-32/3DIR 3P 32A со станд. ручкой на DIN-рейку или монтажную плату (R)
324158	Выключатель-разъединитель NF2-40/3DIR 3P 40A со станд. ручкой на DIN-рейку или монтажную плату (R)
324127	Выключатель-разъединитель NF2-40/3DOBR 3P 40A со станд. ручкой с замком для установки на дверь (R)
324125	Выключатель-разъединитель NF2-40/3DORY выносная рукоятка управления для установки на дверь (R)
324124	Выключатель-разъединитель NF2-40/3HBR дверного монтажа, черная ручка с замком (R)
324161	Выключатель-разъединитель NF2-63/3BO в пластиковом корпусе IP65 (R)
324160	Выключатель-разъединитель NF2-63/3DIR 3P 63A со станд. ручкой на DIN-рейку или монтажную плату (R)
324131	Выключатель-разъединитель NF2-63/3DORY выносная рукоятка управления для установки на дверь (R)
324130	Выключатель-разъединитель NF2-63/3HBR дверного монтажа, черная ручка с замком (R)
324162	Выключатель-разъединитель NF2-80/3DIR 3P 80A со станд. ручкой на DIN-рейку или монтажную плату (R)
324137	Выключатель-разъединитель NF2-80/3DORY выносная рукоятка управления для установки на дверь (R)
324136	Выключатель-разъединитель NF2-80/3HBR дверного монтажа, черная ручка с замком (R)
324164	Выключатель-разъединитель NF2-100/3DIR 3P 100A со станд. ручкой на DIN-рейку или монтажную плату (R)
324143	Выключатель-разъединитель NF2-100/3DORY выносная рукоятка управления для установки на дверь (R)
324142	Выключатель-разъединитель NF2-100/3HBR дверного монтажа, черная ручка с замком (R)
324166	Выключатель-разъединитель NF2-125/3DIR 3P 125A со станд. ручкой на DIN-рейку или монтажную плату (R)
324149	Выключатель-разъединитель NF2-125/3DORY выносная рукоятка управления для установки на дверь (R)
324148	Выключатель-разъединитель NF2-125/3HBR дверного монтажа, черная ручка с замком (R)

### Реверсивные выключатели-разъединители NF2

Артикул	Наименование
324169	Выключатель-разъединитель реверсивный NF2-63/HHRIM2 3P 63A со станд. ручкой на DIN-рейку или монтажную плату (R)
324174	Выключатель-разъединитель реверсивный NF2-63/HHRIM32 I-0-II 3P 63A со ст. ручкой на DIN-рейку или монтажную плату (R)
324168	Выключатель-разъединитель реверсивный NF2-80/HHRIM2 3P 80A со станд. ручкой на DIN-рейку или монтажную плату (R)
324175	Выключатель-разъединитель реверсивный NF2-80/HHRIM32 I-0-II 3P 80A со ст. ручкой на DIN-рейку или монтажную плату (R)
324170	Выключатель-разъединитель реверсивный NF2-100/HHRIM2 3P 100A со станд. ручкой на DIN-рейку или монтажную плату (R)
324176	Выключатель-разъединитель реверсивный NF2-100/HHRIM32 I-0-II 3P 100A со ст. ручкой на DIN-рейку или монтажную плату (R)

### Аксессуары для выключателей-разъединителей NF2

Артикул	Наименование
324152	Вспомогательный контакт NF2-P1 1НО+1НЗ (R)(CHINT)
324195	Дополнительный силовой полюс NF2-40PD предвар. срабатывание (R)
324194	Дополнительный силовой полюс NF2-40PS синхр. срабатывание (R)
324200	Дополнительный силовой полюс NF2-80PD предвар. срабатывание (R)
324199	Дополнительный силовой полюс NF2-80PS синхр. срабатывание (R)
324204	Дополнительный силовой полюс NF2-125PD предвар. срабатывание (R)
324203	Дополнительный силовой полюс NF2-125PS синхр. срабатывание (R)
324220	Защитные крышки выводов NF2-40TS1 1P (R)
324219	Защитные крышки выводов NF2-40TS3 3P (R)
324221	Защитные крышки выводов NF2-80TS1 1P (R)
324222	Защитные крышки выводов NF2-80TS3 3P (R)
324224	Защитные крышки выводов NF2-125TS1 1P (R)
324223	Защитные крышки выводов NF2-125TS3 3P (R)



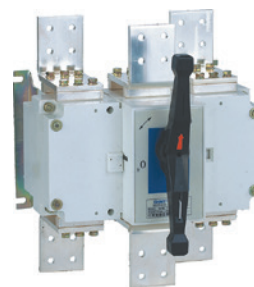
# NH40

## Выключатели-разъединители

### Описание

Выключатели-разъединители серии NH40 предназначены для применения в сетях 50/60 Гц, напряжением до 690 В переменного тока и до 440 В постоянного тока. При условных тепловых токах до 3150 А. Используются для нечастого включения и отключения цепи и изоляции источника электроснабжения.

Соответствуют требованиям ГОСТ IEC 60947-1-2014 «Аппаратура распределения и управления низковольтная. Часть 1. Общие правила», ГОСТ Р 50030.3-2012 (МЭК 60947-3:2008) «Аппаратура распределения и управления низковольтная. Часть 3. Выключатели, разъединители, выключатели-разъединители и комбинации их с предохранителями», ГОСТ IEC 60947-5-1-2014 «Аппаратура распределения и управления низковольтная. Часть 5-1. Аппараты и коммутационные элементы цепей управления. Электромеханические устройства цепей управления».



NH40

### Структура условного обозначения

Обозначение серии

Условный тепловой ток: 16, 32, 40, 63, 80, 100, 125, 160, 200, 250, 315, 400, 630, 1000, 1250, 1600, 2000, 2500, 3150

Количество полюсов: 3, 4

Однопозиционный рубильник с центральным управлением: « »

Стандартная рукоятка управления: « »

Выносная рукоятка управления: W

NH40-X1/X2 X3 X4

### Преимущества

- ▶ Гарантированное разъединение (индикация положения контактов).
- ▶ Простота монтажа.
- ▶ Высокая электрическая и механическая износостойкость.

### Условия эксплуатации

- ▶ Температура окружающего воздуха: от -5 до +40 °С.
- ▶ Высота над уровнем моря: до 2000 м.
- ▶ Относительная влажность: не более 50 % при температуре окружающего воздуха 40 °С в месте установки, при более низкой температуре относительная влажность может быть выше. Например, при температуре 20 °С относительная влажность может быть 90 %. Во избежание выпадения конденсата на поверхности изделия вследствие перепадов температур следует принять специальные меры.
- ▶ Степень загрязнения: III.

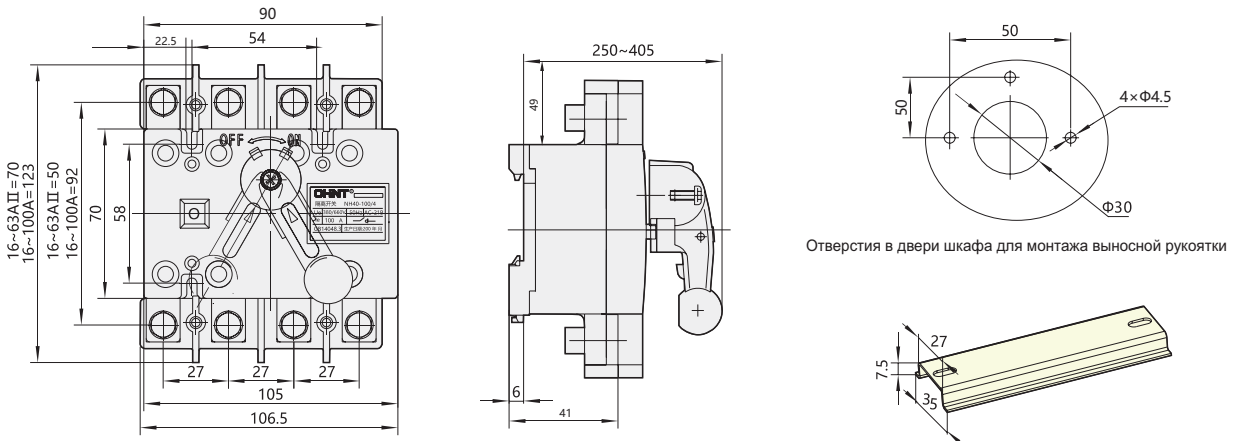
### Основные технические параметры

Ток термической стойкости (I <sub>th</sub> ), А	16	32	40	63	80	100	125	160	200	250	315	400	630	
Соответствующий предохранитель (I <sub>e</sub> ), А	16	32	40	63	80	100	125	160	200	250	315	400	630	
Номинальное напряжение изоляции (U <sub>i</sub> ), В	1000													
Номинальный ток (I <sub>n</sub> ), А	400В AC21B	16	32	40	63	80	100	125	160	200	250	-	-	-
	400В AC22B	-	-	-	-	-	-	-	-	-	-	315	400	630
	400В AC23A	-	-	-	-	-	-	125	160	200	250	315	400	630
	690В AC21B	16	32	40	63	63	63	125	160	200	250	-	-	-
	690В AC22B	-	-	-	-	-	-	-	-	-	-	200	250	315
	690В AC23A	-	-	-	-	-	-	50	63	70	80	125	160	200
Приводное усилие (N)	30~50						40~60				65~100			

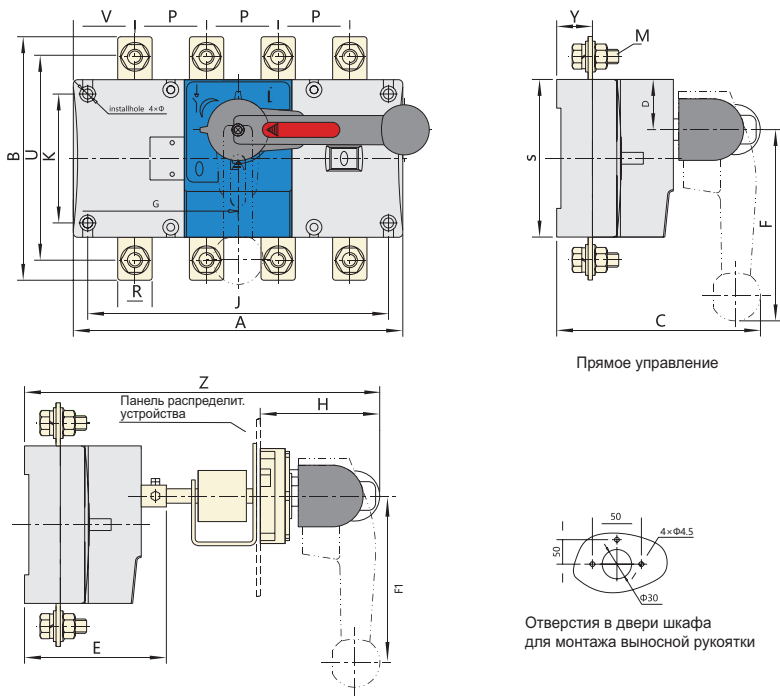
Ток термической стойкости (I <sub>th</sub> ), А	1000	1250	1600	2000	2500	3150	
Соответствующий предохранитель (I <sub>e</sub> ), А	1000	1250	2×800	2×1000	2×1250		
Номинальное напряжение изоляции (U <sub>i</sub> ), В	1000						
Номинальный ток (I <sub>n</sub> ), А	400В AC22B	1000	1250	1600	2000	2500	3150
	400В AC23A	-	-	-	-	-	-
	690В AC22B	800	800	1000	1600	1600	2000
	690В AC23A	-	-	-	-	-	-
Приводное усилие (N)	200~300						

# Габаритно-присоединительные размеры

## NH40-16A~100A



## NH40-125A~630A

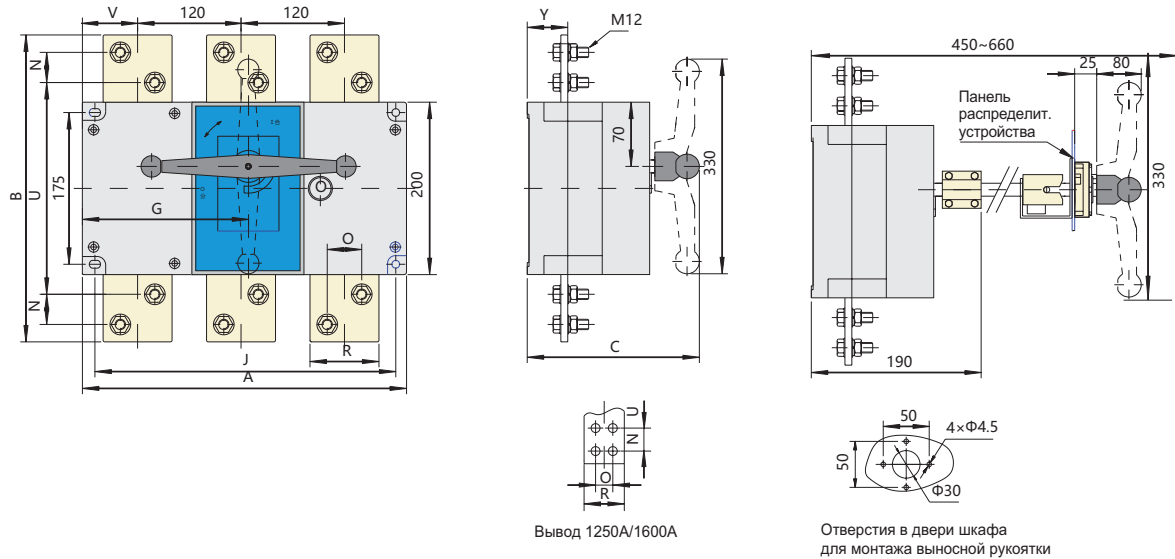


Управление с помощью выносной рукоятки

Исполнение	NH40-XX NH40-XX/W Габаритные и установочные размеры, мм																		
	A	B	C	D	E	F1	Φ	J	H	K	G	P	R	S	U	M	V	Y	Z
125A/3	140	135	130	27	93	105	5,5	120	85	65	55	36	18	85	115	8	37	24	355~460
160A/3	140	135	130	27	93	105	5,5	120	85	65	55	36	20	85	115	8	38	24	355~460
125A/4	170	135	130	27	93	105	5,5	150	85	65	85	36	18	85	115	8	31	24	355~460
160A/4	170	135	130	27	93	105	5,5	150	85	65	85	36	20	85	115	8	32	24	355~460
200A/3	180	170	145	35	103	135	6,5	160	85	90	60	50	25	110	142	10	43	25	365~470
250A/3	180	170	145	35	103	135	6,5	160	85	90	60	50	25	110	142	10	43	25	365~470
200A/4	230	170	145	35	103	135	6,5	210	85	90	110	50	25	110	142	10	43	25	365~470
250A/4	230	170	145	35	103	135	6,5	210	85	90	110	50	25	110	142	10	43	25	365~470
315A/3	230	240	195	50	135	160	7	210	105	140	84	65	32	160	205	12	52	37	440~555
400A/3	230	240	195	50	135	160	7	210	105	140	84	65	35	160	205	12	53	37	440~555
630A/3	230	260	195	50	135	160	7	210	105	140	84	65	40	160	220	12	52	37	440~555
315A/4	290	240	195	50	135	160	7	270	105	140	144	65	32	160	205	12	47	37	440~555
400A/4	290	240	195	50	135	160	7	270	105	140	144	65	35	160	205	12	48	37	440~555
630A/4	290	260	195	50	135	160	7	270	105	140	144	65	40	160	220	12	47	37	440~555

## NH40-1000A~1600A

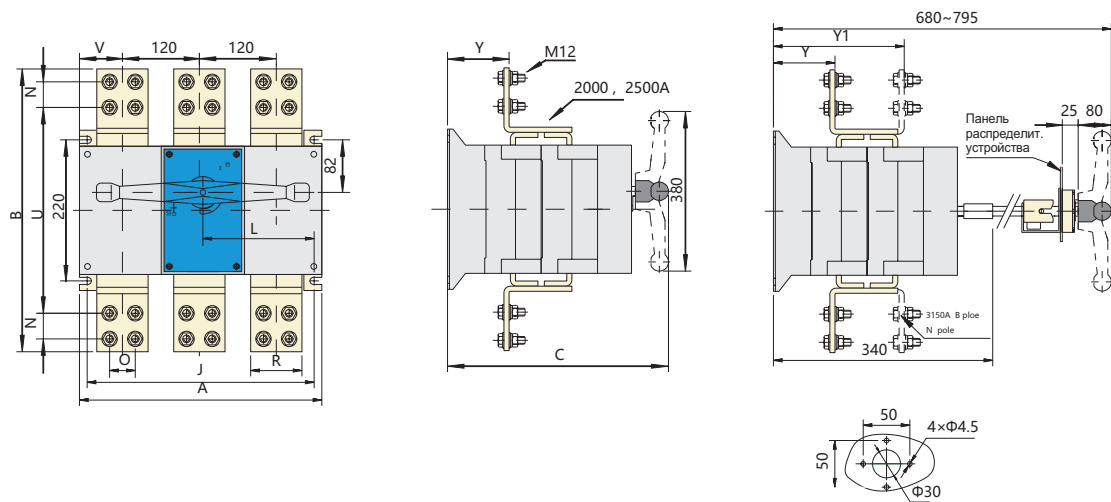
с поворотной ручкой



Исполнение	NH40-XX NH40-XX/W Габаритные и установочные размеры, мм											
	А	В	С	Г	У	У	У	У	У	У	У	
Ток/кол-во полюсов												
1000A/3	378	316	240	192,5	66	353	22	60	32	236	48	
1250A/3	378	356	240	192,5	66	353	35	70	34	246	48	
1600A/3	378	356	240	192,5	66	353	35	80	40	246	48	
1000A/4	492	316	240	246	61	468	22	60	32	236	48	
1250A/4	492	356	240	246	61	468	35	70	34	246	48	
1600A/4	492	356	240	246	61	468	35	80	40	246	48	

## NH40-2000A~3150A

Эксплуатация вне распределительного устройства



Исполнение	NH40-XX NH40-XX/W Габаритные и установочные размеры, мм											
	А	В	С	У	У	У	У	У	У	У	У	У
Ток/кол-во полюсов												
2000A/3	378	440	374	353	192,5	40	40	310	66	80	105	-
2500A/3	378	440	374	353	192,5	40	40	310	66	80	105	-
3150A/3	378	510	374	353	192,5	50	50	360	66	120	105	202
2000A/4	492	440	374	468	246	40	40	310	61	80	105	-
2500A/4	492	440	374	468	246	40	40	310	61	80	105	-
3150A/4	492	510	374	468	246	50	50	360	61	120	105	202





# NH40S

## Перекидные разъединители

### Описание

Перекидные разъединители серии NH40S предназначены для применения в сетях 50/60 Гц, напряжением до 690 В переменного тока и до 440 В постоянного тока. При условных тепловых токах до 3150 А. Используются для нечастого включения и отключения цепи и изоляции источника электроснабжения.

Соответствуют требованиям ГОСТ IEC 60947-1-2014 «Аппаратура распределения и управления низковольтная. Часть 1. Общие правила», ГОСТ Р 50030.3-2012 (МЭК 60947-3:2008) «Аппаратура распределения и управления низковольтная. Часть 3. Выключатели, разъединители, выключатели-разъединители и комбинации их с предохранителями», ГОСТ IEC 60947-5-1-2014 «Аппаратура распределения и управления низковольтная. Часть 5-1. Аппараты и коммутационные элементы цепей управления. Электромеханические устройства цепей управления».



### Структура условного обозначения

NH40-X1/X2 X3 X4 X5

Обозначение серии

Условный тепловой ток: 16, 32, 40, 63, 80, 100, 125, 160, 200, 250, 315, 400, 630, 1000, 1250, 1600, 2000, 2500, 3150

Количество полюсов: 3, 4

Боковая рукоятка управления: С

Перекидной рубильник (3 положения I-0-II): S

Стандартная рукоятка управления: « »

Выносная рукоятка управления: W

### Преимущества

- ▶ Гарантированное разъединение (индикация положения контактов).
- ▶ Простота монтажа.
- ▶ Высокая электрическая и механическая износостойкость.

### Условия эксплуатации

- ▶ Температура окружающего воздуха: от -5 до +40 °С.
- ▶ Высота над уровнем моря: до 2000 м.
- ▶ Относительная влажность: не более 50 % при температуре окружающего воздуха 40 °С в месте установки, при более низкой температуре относительная влажность может быть выше. Например, при температуре 20 °С относительная влажность может быть 90 %. Во избежание выпадения конденсата на поверхности изделия вследствие перепадов температур следует принять специальные меры.
- ▶ Степень загрязнения: III.

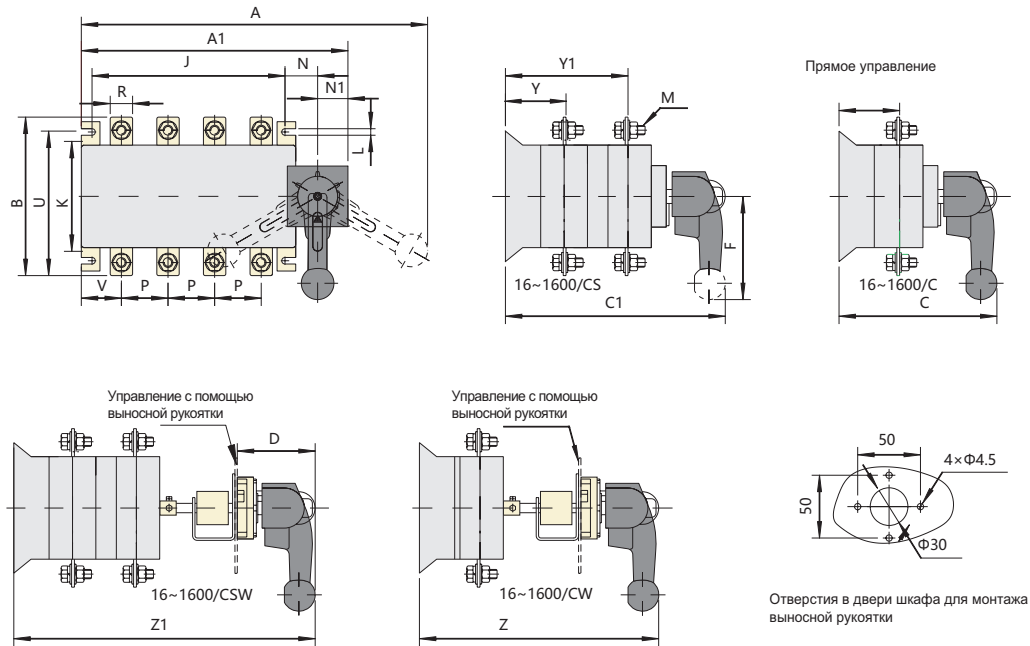
### Основные технические параметры

Ток термической стойкости (I <sub>th</sub> ), А	16	32	40	63	80	100	125	160	200	250	315	400	630	
Соответствующий предохранитель (I <sub>e</sub> ), А	16	32	40	63	80	100	125	160	200	250	315	400	630	
Номинальное напряжение изоляции (U <sub>i</sub> ), В	1000													
Номинальный ток (I <sub>n</sub> ), А	400В AC21В	16	32	40	63	80	100	125	160	200	250	-	-	-
	400В AC22В	-	-	-	-	-	-	-	-	-	-	315	400	630
	400В AC23А	-	-	-	-	-	-	125	160	200	250	315	400	630
	690В AC21В	16	32	40	63	63	63	125	160	200	250	-	-	-
	690В AC22В	-	-	-	-	-	-	-	-	-	-	200	250	315
	690В AC23А	-	-	-	-	-	-	50	63	70	80	125	160	200
Приводное усилие (N)	30~50						40~60			65~100				

Ток термической стойкости (I <sub>th</sub> ), А	1000	1250	1600	2000	2500	3150	
Соответствующий предохранитель (I <sub>e</sub> ), А	1000	1250	2×800	2×1000	2×1250		
Номинальное напряжение изоляции (U <sub>i</sub> ), В	1000						
Номинальный ток (I <sub>n</sub> ), А	400В AC22В	1000	1250	1600	2000	2500	3150
	400В AC23А	-	-	-	-	-	-
	690В AC22В	800	800	1000	1600	1600	2000
	690В AC23А	-	-	-	-	-	-
Приводное усилие (N)	200~300						

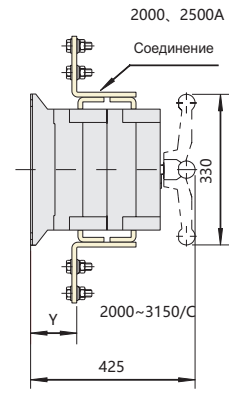
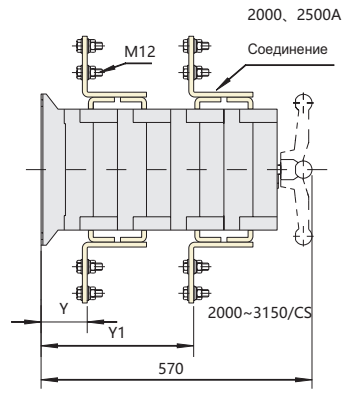
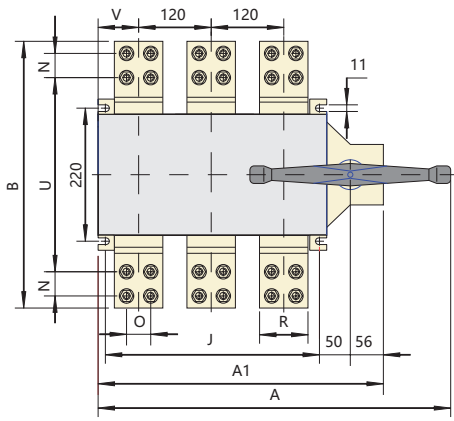
# Габаритно-присоединительные размеры

## NH40-16~1600/С и NH40-16~1600/CS

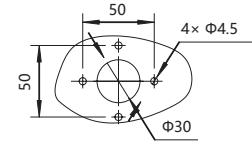
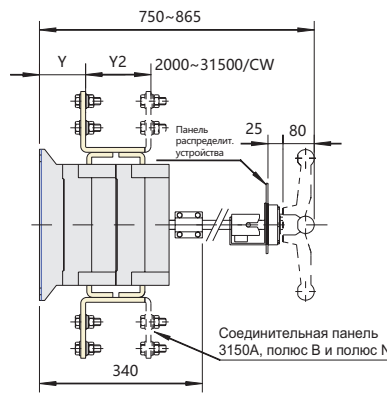
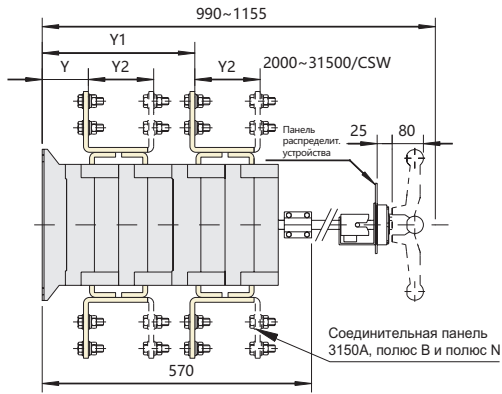


Исполнение	NH40-XXC NH40-XX/CS																			
	Габаритные и установочные размеры, мм																			
Ток/кол-во полюсов	A	A1	B	C	C1	D	F	J	K	L	N	P	R	U	V	M	Y	Y1	Z	Z1
16~100A/3	290	170	107	135	185	85	60	116	84	7	25	30	14	90	20	6	39	90	360~465	440~545
16~100A/4	290	170	107	135	185	85	60	116	84	7	25	30	14	90	20	6	39	90	360~465	440~545
125A/3	295	192	135	155	235	85	105	120	95	7	29,5	36	18	115	31	8	58	122	410~515	480~595
160A/3	295	192	135	155	235	85	105	120	95	7	29,5	36	20	115	29	8	58	122	410~515	480~595
125A/4	325	222	135	155	235	85	105	150	95	7	29,5	36	18	115	31	8	58	122	410~515	480~595
160A/4	325	222	135	155	235	85	105	150	95	7	29,5	36	20	115	29	8	58	122	410~515	480~595
200A/3	335	232	170	176	260	85	135	160	115	7	29,5	50	25	142	37	10	67	148	430~535	510~615
250A/3	335	232	170	176	260	85	135	160	115	7	29,5	50	25	142	37	10	67	148	430~535	510~615
200A/4	385	282	170	176	260	85	135	210	115	7	29,5	50	25	142	37	10	67	148	430~535	510~615
250A/4	385	282	170	176	260	85	135	210	115	7	29,5	50	25	142	37	10	67	148	430~535	510~615
315A/3	430	298	240	233	335	105	160	210	180	9	43	65	32	205	48	12	84	196	515~630	620~735
400A/3	430	298	240	233	335	105	160	210	180	9	43	65	35	205	48	12	84	196	515~630	620~735
630A/3	430	298	260	233	335	105	160	210	180	9	43	65	40	220	48	12	84	196	515~630	620~735
315A/4	490	358	240	233	335	105	160	270	180	9	43	65	32	205	48	12	84	196	515~630	620~735
400A/4	490	358	240	233	335	105	160	270	180	9	43	65	35	205	48	12	84	196	515~630	620~735
630A/4	490	358	260	233	335	105	160	270	180	9	43	65	40	220	48	12	84	196	515~630	620~735
1000A/3	580	445	316	280	424	105	165	353	220	11	47	120	60	236	66	12	108	253	605~720	750~865
1250A/3	580	445	356	280	424	105	165	353	220	11	47	120	70	246	66	12	108	253	605~720	750~865
1600A/3	580	445	356	280	424	105	165	353	220	11	47	120	80	246	66	12	108	253	605~720	750~865
1000A/4	700	565	316	280	424	105	165	473	220	11	47	120	60	236	66	12	108	253	605~720	750~865
1250A/4	700	565	356	280	424	105	165	473	220	11	47	120	70	246	66	12	108	253	605~720	750~865
1600A/4	700	565	356	280	424	105	165	473	220	11	47	120	80	246	66	12	108	253	605~720	750~865

# NH40-2000~3150/C и NH40-2000~3150/CS



Прямое управление



Отверстия в двери шкафа для монтажа выносной рукоятки

Управление с помощью выносной рукоятки

Исполнение	NH40-XXC NH40-XX/CS Габаритные и установочные размеры, мм												
	A	A1	B	R	J	U	V	O	N	Y	Y1	Y2	
Ток/кол-во полюсов													
2000A/3	580	472	440	80	353	310	72	40	40	105	335	-	
2500A/3	580	472	440	80	353	310	72	40	40	105	335	-	
3150A/3	580	472	510	120	353	360	72	50	50	105	335	105	
2000A/4	700	592	440	80	473	310	71	40	40	105	335	-	
2500A/4	700	592	440	80	473	310	71	40	40	105	335	-	
3150A/4	700	592	510	120	473	360	71	50	50	105	335	105	



## Артикулы для заказа

### Перекидные разъединители 3-х полюсные серии NH40 со стандартной рукояткой управления

Артикул	Наименование
393545	Перекидной рубильник NH40-100/3CS, 3P, 100А, 3 положения I-0-II, стандартная рукоятка управления
393351	Перекидной рубильник NH40-125/3CS, 3P, 125А, 3 положения I-0-II, стандартная рукоятка управления
393371	Перекидной рубильник NH40-160/3CS, 3P, 160А, 3 положения I-0-II, стандартная рукоятка управления
393372	Перекидной рубильник NH40-200/3CS, 3P, 200А, 3 положения I-0-II, стандартная рукоятка управления
393373	Перекидной рубильник NH40-250/3CS, 3P, 250А, 3 положения I-0-II, стандартная рукоятка управления
393374	Перекидной рубильник NH40-315/3CS, 3P, 315А, 3 положения I-0-II, стандартная рукоятка управления
393375	Перекидной рубильник NH40-400/3CS, 3P, 400А, 3 положения I-0-II, стандартная рукоятка управления
393376	Перекидной рубильник NH40-630/3CS, 3P, 630А, 3 положения I-0-II, стандартная рукоятка управления
393377	Перекидной рубильник NH40-1000/3CS, 3P, 1000А, 3 положения I-0-II, стандартная рукоятка управления
393378	Перекидной рубильник NH40-1250/3CS, 3P, 1250А, 3 положения I-0-II, стандартная рукоятка управления
393379	Перекидной рубильник NH40-1600/3CS, 3P, 1600А, 3 положения I-0-II, стандартная рукоятка управления
393380	Перекидной рубильник NH40-2000/3CS, 3P, 2000А, 3 положения I-0-II, стандартная рукоятка управления
393381	Перекидной рубильник NH40-2500/3CS, 3P, 2500А, 3 положения I-0-II, стандартная рукоятка управления
393382	Перекидной рубильник NH40-3150/3CS, 3P, 3150А, 3 положения I-0-II, стандартная рукоятка управления

### Перекидные разъединители 4-х полюсные серии NH40 со стандартной рукояткой управления

Артикул	Наименование
393352	Перекидной рубильник NH40-125/4CS, 4P, 125А, 3 положения I-0-II, стандартная рукоятка управления
393383	Перекидной рубильник NH40-160/4CS, 4P, 160А, 3 положения I-0-II, стандартная рукоятка управления
393353	Перекидной рубильник NH40-250/4CS, 4P, 250А, 3 положения I-0-II, стандартная рукоятка управления
393414	Перекидной рубильник NH40-315/4CS, 4P, 315А, 3 положения I-0-II, стандартная рукоятка управления
393354	Перекидной рубильник NH40-400/4CS, 4P, 400А, 3 положения I-0-II, стандартная рукоятка управления
393355	Перекидной рубильник NH40-630/4CS, 4P, 630А, 3 положения I-0-II, стандартная рукоятка управления
393356	Перекидной рубильник NH40-1000/4CS, 4P, 1000А, 3 положения I-0-II, стандартная рукоятка управления
393415	Перекидной рубильник NH40-1250/4CS, 4P, 1250А, 3 положения I-0-II, стандартная рукоятка управления
393357	Перекидной рубильник NH40-1600/4CS, 4P, 1600А, 3 положения I-0-II, стандартная рукоятка управления
393385	Перекидной рубильник NH40-2000/4CS, 4P, 2000А, 3 положения I-0-II, стандартная рукоятка управления
393386	Перекидной рубильник NH40-2500/4CS, 4P, 2500А, 3 положения I-0-II, стандартная рукоятка управления
393387	Перекидной рубильник NH40-3150/4CS, 4P, 3150А, 3 положения I-0-II, стандартная рукоятка управления



# NH40SZ

## Реверсивные разъединители

### Описание

Реверсивные разъединители серии NH40SZ предназначены для применения в сетях 50/60 Гц, напряжением до 690 В переменного тока и до 440 В постоянного тока. При условных тепловых токах до 3150 А. Используются для нечастого включения и отключения цепи и изоляции источника электроснабжения.

Соответствуют требованиям ГОСТ IEC 60947-1-2014 «Аппаратура распределения и управления низковольтная. Часть 1. Общие правила», ГОСТ Р 50030.3-2012 (МЭК 60947-3:2008) «Аппаратура распределения и управления низковольтная. Часть 3. Выключатели, разъединители, выключатели-разъединители и комбинации их с предохранителями», ГОСТ IEC 60947-5-1-2014 «Аппаратура распределения и управления низковольтная. Часть 5-1. Аппараты и коммутационные элементы цепей управления. Электромеханические устройства цепей управления».



### Структура условного обозначения

	NH40	-X1/X2	X3	X4
Обозначение серии				
Условный тепловой ток: 16, 32, 40, 63, 80, 100, 125, 160, 200, 250, 315, 400, 630, 800, 1000, 1250, 1600, 2000, 2500, 3150				
Количество полюсов: 3, 4				
Автоматическая передача с двойным источником питания: SZ				
I: Питание от сети – питание от сети, взаимный режим ожидания, защита от потери фазы; защита от перенапряжения и пониженного напряжения				
II: Питание от сети – питание от сети, автоматическое переключение и автоматическое восстановление, защита от потери фазы, защита от перенапряжения и пониженного напряжения				
III: Питание от сети-дизель генератора, автоматическая замена и автоматическое восстановление, защита от потери фазы, защита от перенапряжения и пониженного напряжения				

### Преимущества

- ▶ Гарантированное разъединение (индикация положения контактов).
- ▶ Простота монтажа.
- ▶ Высокая электрическая и механическая износостойкость.

### Условия эксплуатации

- ▶ Температура окружающего воздуха: от -5 до +40 °С.
- ▶ Высота над уровнем моря: до 2000 м.
- ▶ Относительная влажность: не более 50 % при температуре окружающего воздуха 40 °С в месте установки, при более низкой температуре относительная влажность может быть выше. Например, при температуре 20 °С относительная влажность может быть 90 %. Во избежание выпадения конденсата на поверхности изделия вследствие перепадов температур следует принять специальные меры.
- ▶ Степень загрязнения: III.

### Основные технические параметры

Ток термической стойкости (Ith), А	16	32	40	63	80	100	125	160	200	250	315	400	630	800	1000	1250	1600	2000	2500	3150										
Соответствующий предохранитель (Ie), А	16	32	40	63	80	100	125	160	200	250	315	400	630	800	1000	1250	1600	2000	2500	3150										
Номинальное напряжение изоляции (Ui), В	1000												1000																	
Номинальное импульсное напряжение (Uimp), В	8												12																	
Номинальное рабочее напряжение (Ue), (Us), В	Ue=400; Us=220																													
Наибольшая отключающая способность (Ics), кА	6Ie																													
Номинальный кратковременно выдерживаемый ток (Icw), кА	8					10					12,6					50					50									
Время срабатывания, с	≤ 2												≤ 3																	
Номинальная мощность, Вт	Запуск		300					325					355					400					600							
	Стандарт		55					62					74					90					120							
Приводное усилие (N)	30~50					40~60					65~100					75~120					200~300					250~400				

## Характеристики управления

Существует два типа переключателей: трехполюсные и четырехполюсные (три полюса + переключаемый нейтральный полюс). Четыре типа управления (общий тип, I, II, III тип).

### Характеристики управления переключателем общего типа

- a. Этот переключатель применяется к системам автоматической замены и автоматического восстановления основного источника питания -резервного источника питания (включая ручной масляный генератор; Примечание: Ручной масляный генератор не обязательно использовать с переключателями типа III). Блок питания I предшествует. При нормальном питании I он включается; при сбое питания I и нормальном питании II переключатель переключается на питание II ; при возобновлении питания I переключатель автоматически переключается на питание I.

### Характеристики управления переключателем типа I:

- a. Этот переключатель применяется к взаимному резервированию систем электроснабжения. Когда переключатель находится в положении «0», включается питание I. При сбое питания I и нормальном питании II переключатель переключается на питание II ; когда питание II включено и питание I возобновляется, переключатель автоматически не переключается на питание I, он переключается на питание I только при сбое питания II. Основной источник питания переключается на резервный источник питания (задержка плавно регулируется в диапазоне от 1 до 999 секунд), резервный источник питания переключается на основной источник питания (задержка плавно регулируется в диапазоне от 1 до 999 секунд).
- b. Функция защиты от обнаружения потери фазы, функции защиты от перенапряжения и пониженного напряжения.

## Структура продукта

### Характеристики управления переключателем типа II:

- a. Этот переключатель применяется для автоматической замены и автоматического восстановления электроснабжения – системы электроснабжения. Блок питания I предшествует. При нормальном питании I он включается; при сбое питания I и нормальном питании II переключатель переключается на питание II; при возобновлении питания I переключатель автоматически переключается на питание I. Основной источник питания переключается на резервный источник питания (задержка плавно регулируется в диапазоне от 1 до 999 секунд), резервный источник питания переключается на основной источник питания (задержка плавно регулируется в диапазоне от 1 до 999 секунд).
- b. Функции защиты от трехфазного перенапряжения, пониженного напряжения и обнаружения потери фазы .

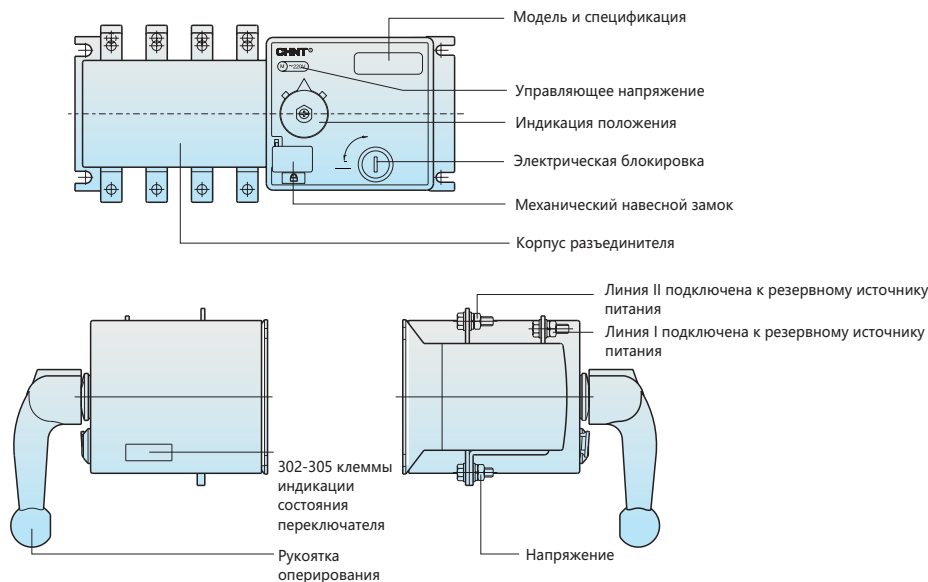
### Характеристики управления переключателем типа III:

- a. Этот переключатель применяется к системам взаимного ожидания или автоматической замены и автоматического восстановления питания от сети -маслогенератор (автоматический маслогенератор с сигналами). Предшествует блок питания I (сетевой источник питания). При сбое питания I выключатель подает сигнал на запуск маслогенератора. Маслогенератор имеет функцию задержки прогрева (плавно регулируется в диапазоне 0 ~ 180 с). После запуска маслогенератора переключатель переключается на питание II (маслогенератор). Когда питание I возобновляется, переключатель автоматически переключается на питание I, генератор масла автоматически останавливается после задержки охлаждения (плавно регулируется в диапазоне 0 ~ 180 с).
- b. Функции защиты от трехфазного перенапряжения и пониженного напряжения для электросети и масляного генератора.

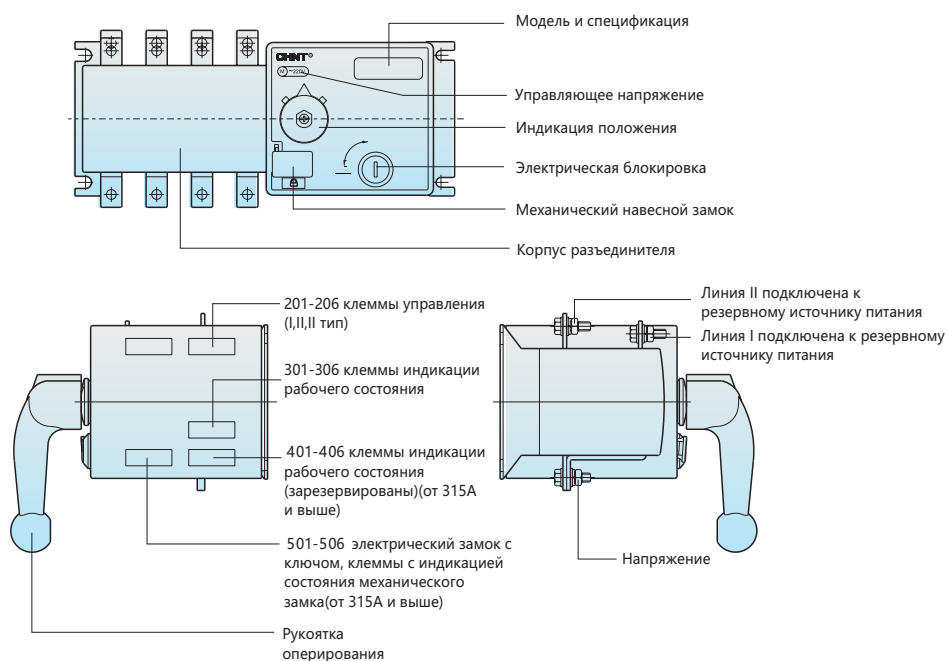
### Переключатели типа I, типа II и типа III имеют:

- ▶ Функции автоматического, дистанционного и ручного управления.
- ▶ Задержка сигнала обнаружения на 0,5 с для предотвращения неправильной работы.
- ▶ Положение пульта дистанционного управления «0» в автоматическом режиме.
- ▶ Ключевой переключатель для выбора режима работы.

## 16A-100A/4( общий тип)






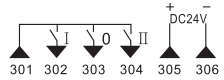
## 100A/3 общего типа; 100A/3, 4 -полюса I, II, III типа; 125A-3150A/3, 4-полюса общего I, II, III типа









- a. **Электрический замок с ключом**  
Управляет питанием внутренней схемы управления выключателем. Когда электрический замок находится в положении «Автоматический», выключателем можно управлять автоматически или дистанционно. Когда электрический замок находится в положении «Ручной», переключателем можно управлять только вручную.
- b. **Рукоятка управления**  
При управлении выключателем рукояткой управления электрический замок должен находиться в положении «Ручной».
- c. **Механический навесной замок**  
Перед проведением технического обслуживания переведите переключатель в положение 0 с помощью рукоятки управления, потяните вверх конструкцию навесного замка и заблокируйте навесной замок. (Поднятие механического замка отключает источник питания внутреннего управления выключателем, так что им нельзя управлять электрически или вручную).
- d. **Индикация положения**  
Указывает рабочее положение (I; 0; II) выключателя.
- i. **Управляющее напряжение**  
Класс управляющего напряжения переключателя составляет 220 В переменного тока.
- f. **Корпус переключателя**  
Передняя часть представляет собой линию I, которая подключена к «Обычному источнику питания»; задняя часть представляет собой линию II, которая подключена к «Резервному источнику питания».

## Соединительные клеммы цепей управления



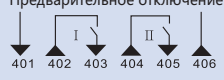

### Общий тип + вход (DC24V) 16A-250A

Соединительная клемма 3	Только для 3-полюсных 	Соединительная клемма 3	От 16A до 100A 
		Соединительная клемма 3	
		Соединительная клемма 3	

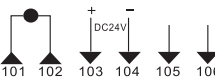

### Общий тип + вход (DC24V) 16A-250A

Соединительная клемма 1		Соединительная клемма 2	Контроль/Автомат. выбор 
Соединительная клемма 3	Только для 3-полюсных 	Соединительная клемма 3	Только для 4-полюсных, от 315A до 630A 
Соединительная клемма 3	Только для 4-полюсных, от 800A и выше 	Соединительная клемма 4	Предварительное отключение 
Соединительная клемма 5	От 800A и выше 		





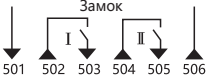
### Общий тип + вход (DC24V) 315A-3150A

Соединительная клемма 1		Соединительная клемма 2	Контроль/Автомат. выбор 
Соединительная клемма 3	От 800A и выше 	Соединительная клемма 4	Предварительное отключение 
Соединительная клемма 5			

### I, II, III типы 16A-250A

Соединительная клемма 1		Соединительная клемма 2	
Соединительная клемма 3		Соединительная клемма 4	

## I, II, III типы 16A-250A

Соединительная клемма 1		Соединительная клемма 2	Отключение происходит автоматически, включение осуществляется дистанционно 
Соединительная клемма 3		Соединительная клемма 4	Предварительное отключение 
Соединительная клемма 5	От 800А и выше 		

### Общий тип

Соединительная клемма 1	Соединительная клемма 2 202, 203 – включение переключателя I 202, 204 – в положении O оба переключателя прерываются 202, 205 – включение переключателя II 201, 206 – дистанционное управление в состоянии отключения и автоматическое управление в состоянии создания
Соединительная клемма 3 302, 303 – положение переключателя I 302, 304 – положение переключателя O 302, 305 – положение переключателя II	Соединительная клемма 4 402, 403 – положение предварительного отключения переключателя индикации I 404, 405 – положение предварительного отключения переключателя индикации II 401, 406 – дополнительные клеммы
Соединительная клемма 5 502, 503 – индикация автоматического и ручного управления 504, 505 – индикация состояния механического замка. В каком положении (I, O, II) он подвешен 501, 506 – дополнительные клеммы	

### Общий тип + вход (DC24V)

Соединительная клемма 1	Соединительная клемма 2 202, 203 – включение переключателя I 202, 204 – в положении O оба переключателя прерываются 202, 205 – включение переключателя II 201, 206 – дистанционное управление в состоянии отключения и автоматическое управление в состоянии создания
Соединительная клемма 3 302, 303 – положение переключателя I 302, 304 – положение переключателя O 302, 305 – положение переключателя II 305, 306 – (DC24V) обязательная функция "ноль"	

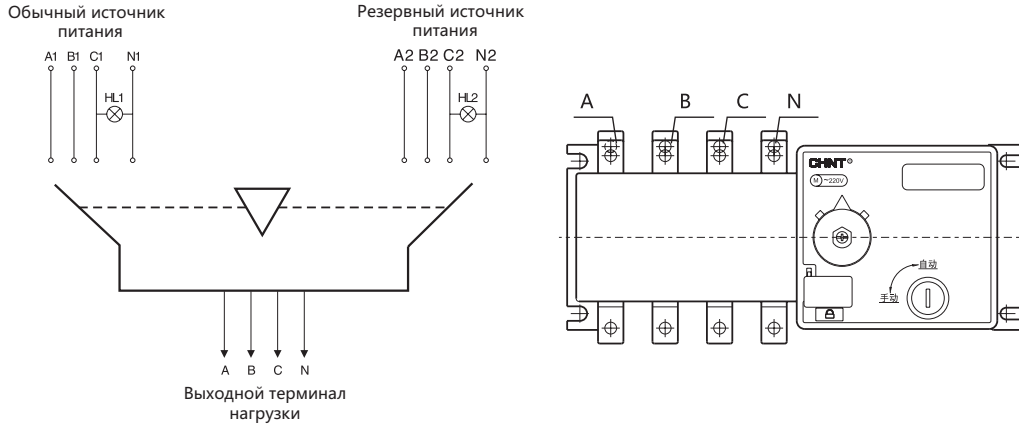
### I, II, III тип

Соединительная клемма 1 101, 102 – входной сигнал запуска генератора (для типа III). 103, 104 – пожаротушение +вход 24 В, принудительное включение «O», оба переключателя обрываются 105, 106 – интерфейс связи (Зарезервирован)	Соединительная клемма 2 202, 203 – включение переключателя I 202, 204 – в положении O оба переключателя прерываются 202, 205 – включение переключателя II 201, 206 – дистанционное управление в состоянии отключения и автоматическое управление в состоянии создания
Соединительная клемма 3 301, 302 – положение переключателя I 301, 303 – положение переключателя O 301, 304 – положение переключателя II 305 – переключатель I управляет нулевой линией «N1» (только для 3 полюсов) 306 – переключатель II управляет нулевой линией «N2» (только для 3 полюсов)	Соединительная клемма 4 402, 403 – положение предварительного отключения переключателя индикации I 404, 405 – положение предварительного отключения переключателя индикации II 401, 406 – дополнительные клеммы
Соединительная клемма 5 502, 503 – индикация автоматического и ручного управления 504, 505 – индикация состояния механического замка. В каком положении (I, O, II) он подвешен 501, 506 – дополнительные клеммы	

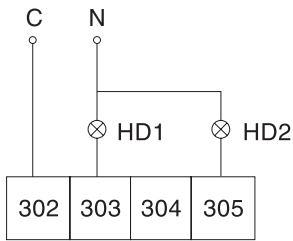
# Схемы подключения

## 16A~100A

### Схема подключения главного 4-полюсного выключателя

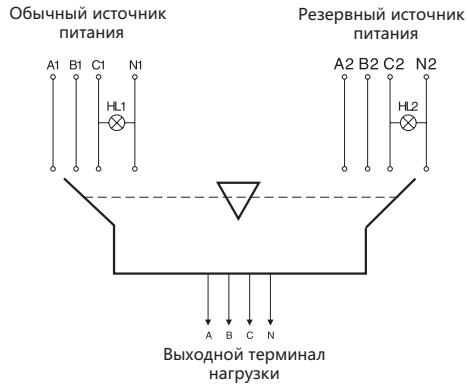


Подключение к выходному терминалу нагрузки



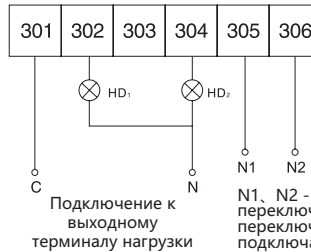
HL1 и HL2 являются соответственно индикаторами возобновления нормального и резервного источников питания  
 HD1 и HD2 соответственно являются индикаторами обслуживания нормального и резервного источников питания  
 302-305 - клеммы переключателя

### 16A-100A/3 общего типа; 16A-100A/3, 4 - полюса I, II, III типа; 125A-3150A общего, I, II, III типов



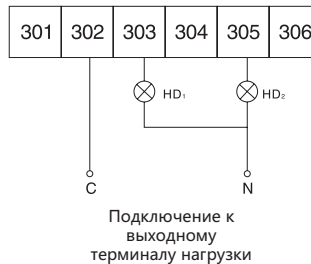
HL1 и HL2 являются соответственно индикаторами возобновления нормального и резервного источников питания  
 HD1 и HD2 соответственно являются индикаторами обслуживания нормального и резервного источников питания  
 301-306 - клеммы переключателя

16A-3150A/3-полюса общий тип;  
 16A-100A/3-полюса I,II,III тип;  
 25A-630A/4-полюса общий тип;  
 16A-3150A/4 -полюса I,II,III тип.



Подключение к выходному терминалу нагрузки  
 N1, N2 - только для 3-полюсного переключателя, 4-полюсный переключатель не обязательно подключать к этой клемме

800A-3150A/4-полюса общий тип.

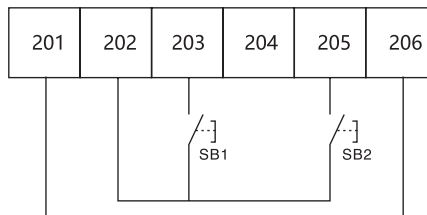


Подключение к выходному терминалу нагрузки

#### а. Автоматический режим подключения



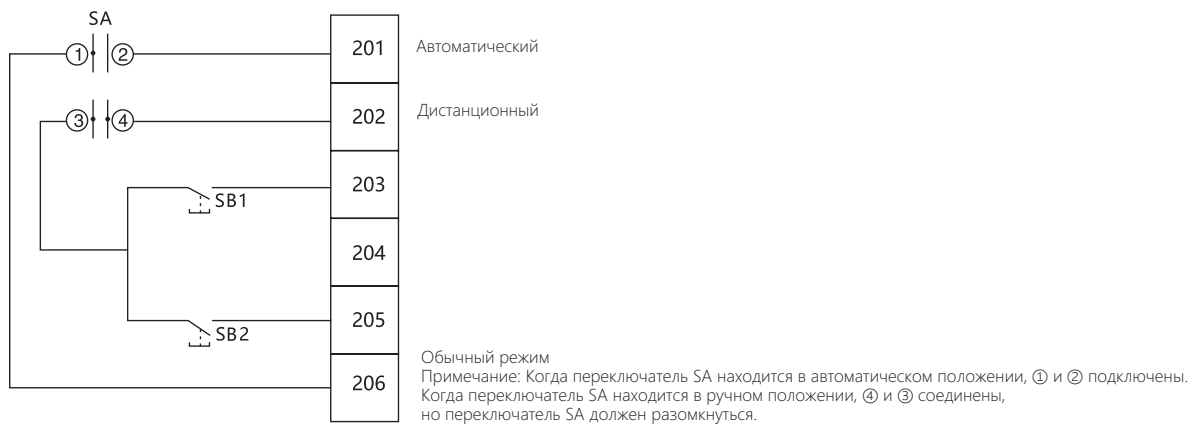
#### б. Режим удаленного подключения



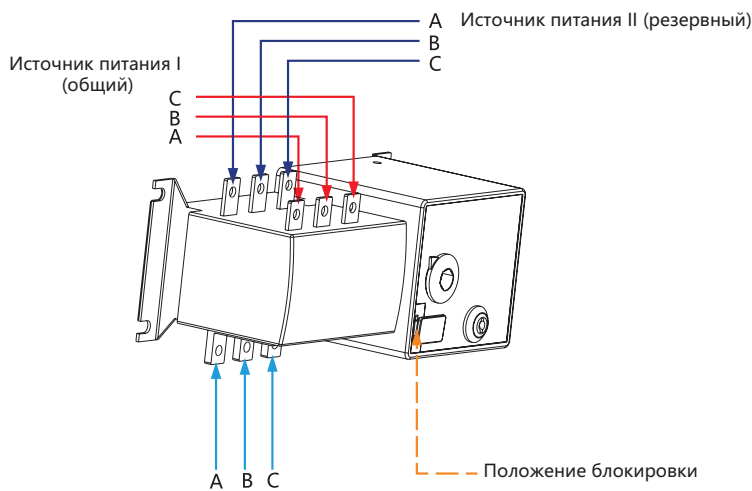
Примечание: SB1 и SB2 являются внешними кнопочными переключателями



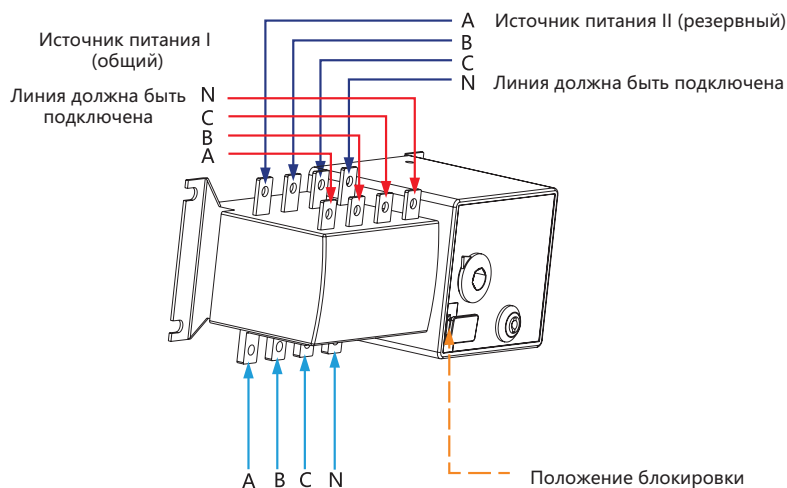
с. Автоматический + ручной (дистанционный) режим подключения  
(Примечание: SB1 и SB2 являются внешними кнопочными переключателями)



**Схема подключения 3-полюсных NH40**



**Схема подключения 4-полюсных NH40**

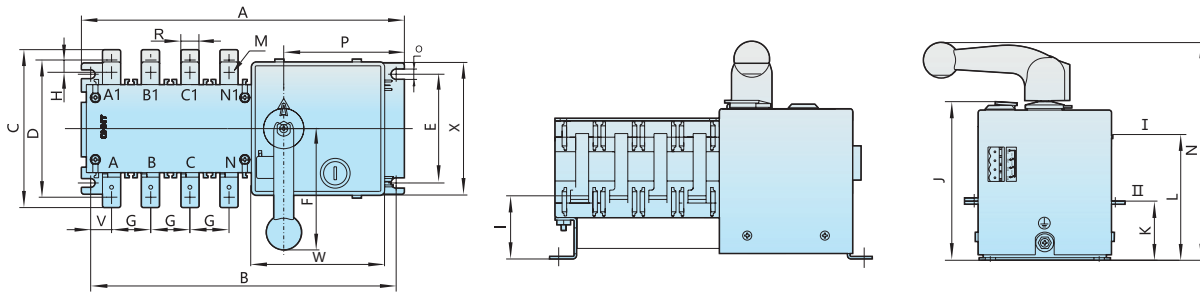


**Правильная установка выключателя:**

- Медные шины I и II соответственно подключены к фазам A, B, C, N обычного (переднего) и резервного (заднего) источников питания слева направо.
- Управляющие источники питания получают соответственно от фаз C и N нормального и резервного источников питания.
- Управляющие источники питания переменного тока 220В I и II соответственно подключены к клеммам 102~103 и 104~105, среди которых 102 и 104 являются соответственно проводами под напряжением обычного и резервного источников питания.
- Клеммы 1.1 и 106 используются только в качестве управляющих источников питания сигнальных ламп.  
**Примечание:** Они не должны быть подключены к каким-либо другим линиям.
- Когда используется верхняя (нижняя) входящая линия, фазы A, B, C, N нижних (верхних) линий I и II соответственно соединены с медными шинами или проводниками в качестве выходов.

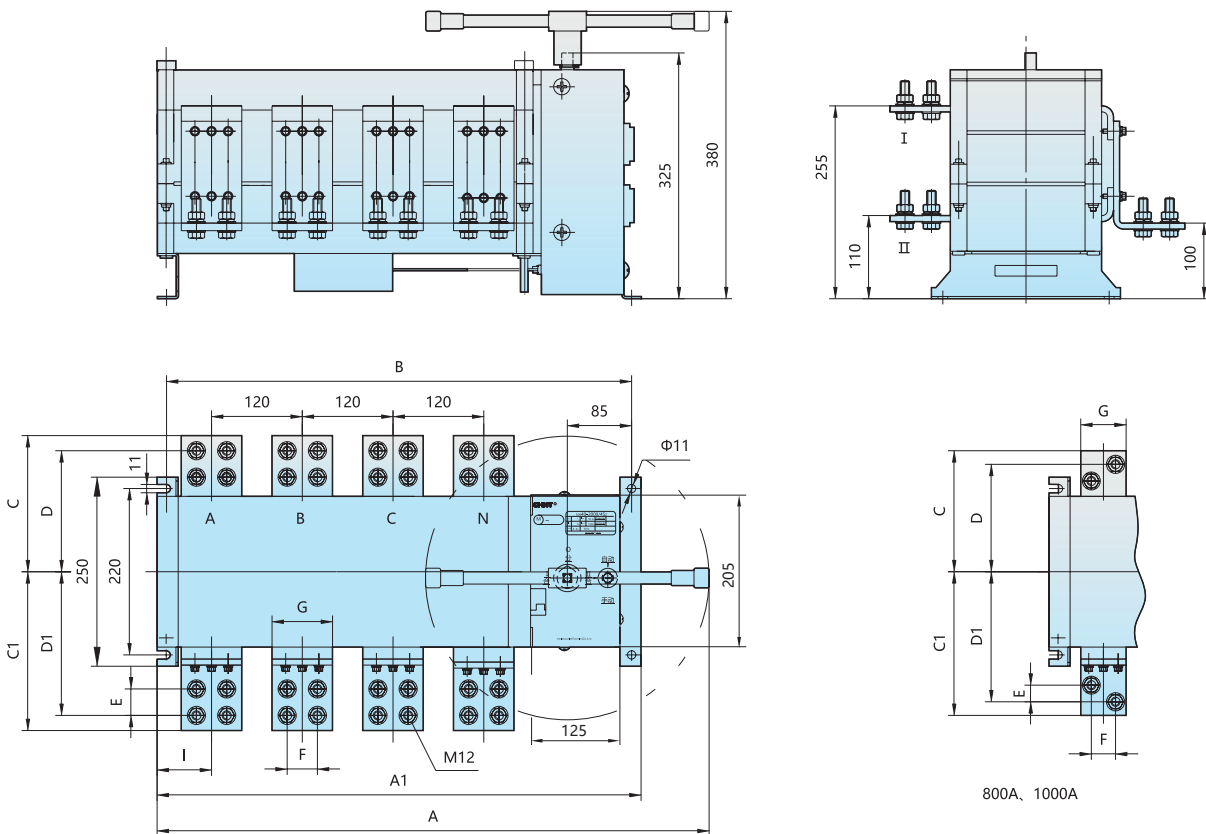
# Габаритно-присоединительные размеры

## NH40-16-630/SZL



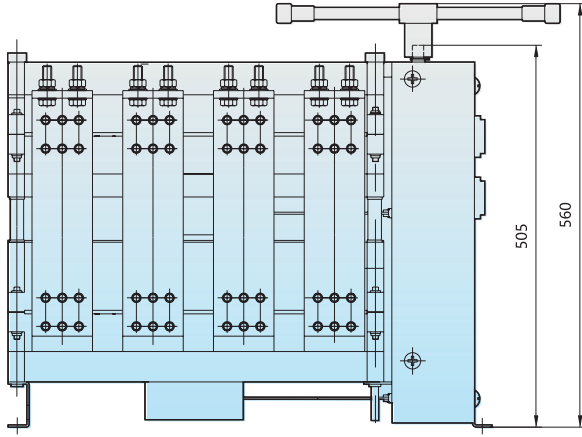
	A	B	C	D	E	F	G	H	I	J	K	L	M	N	O	P	R	V	W	X
NH40-16~100/3SZL	252	236	117	100	84	95	30	5	46.5	123	44	94	6	170	8	102	14	17	112	102
NH40-16~100/4SZL	252	236	117	100	84	95	30	5	46.5	123	44	94	6	170	8	102	14	17	112	102
NH40-125~160/3SZL	296	276	155	133	108	125	35	9	60	160	56	119	8	205	8	112	20	31	125	125
NH40-125~160/4SZL	325	305	155	133	108	125	35	9	60	160	56	119	8	205	8	112	20	29	125	125
NH40-200~250/3SZL	348	330	180	154	108	125	50	5	71	185	68	147	10	240	8	117	24	37	140	130
NH40-200~250/4SZL	398	380	180	154	108	125	50	5	71	185	68	147	10	240	8	117	24	37	140	130
NH40-315~400/3SZL	415	387	275	236	170	165	65	15	90	250	85	195	12	320	11	120	35	48.5	145	175
NH40-315~400/4SZL	475	447	275	236	170	165	65	15	90	250	85	195	12	320	11	120	35	48.5	145	175
NH40-630/3SZL	415	387	280	240	170	165	65	10	90	250	85	195	12	320	11	120	40	50	145	175
NH40-630/4SZL	475	447	280	240	170	165	65	10	90	250	85	195	12	320	11	120	40	50	145	175
NH40-16~100/3SZL(I II III)	260	245	117	100	84	95	30	5	46.5	123	44	94	6	170	8	110	14	17	112	115
NH40-16~100/4SZL(I II III)	260	245	117	100	84	95	30	5	46.5	123	44	94	6	170	8	110	14	17	112	115

## NH40-800-1600/SZL

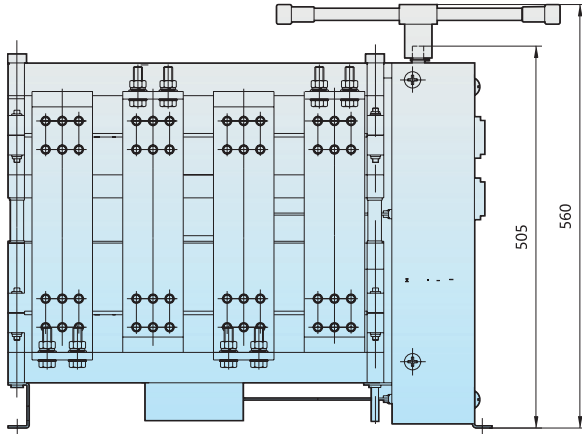
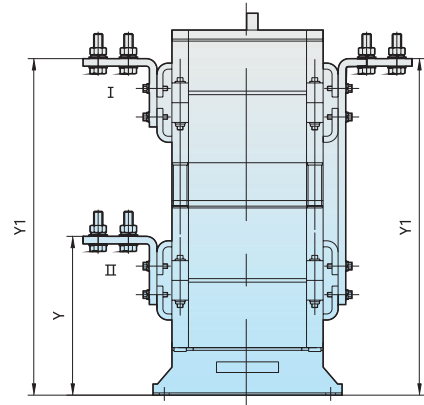


	A	AI	B	C	C1	D	D1	E	F	I	G
NH40-800/3SZL	700	526	500	160	190	142	172	22	32	72	60
NH40-1000/3SZL	700	526	500	160	190	142	172	22	32	72	60
NH40-1250/3SZL	700	526	500	180	200	160	180	35	34	72	70
NH40-1600/3SZL	700	526	500	180	210	160	190	35	40	72	80
NH40-800/4SZL	810	640	614	160	190	142	172	22	32	70.5	60
NH40-1000/4SZL	810	640	614	160	190	142	172	22	32	70.5	60
NH40-1250/4SZL	810	640	614	180	200	160	180	35	34	70.5	70
NH40-1600/4SZL	810	640	614	180	210	160	190	35	40	70.5	80

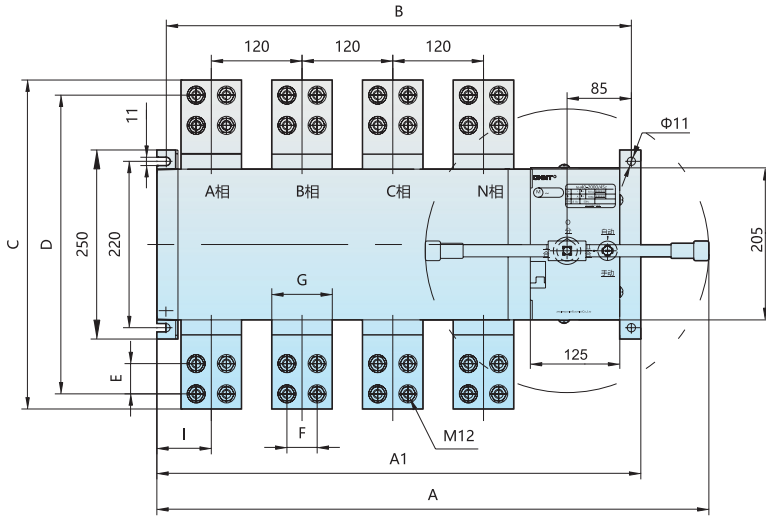
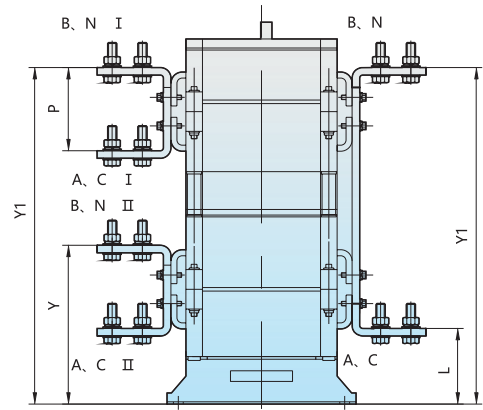
# NH40-2000-3150/SZL



2000A, 2500A

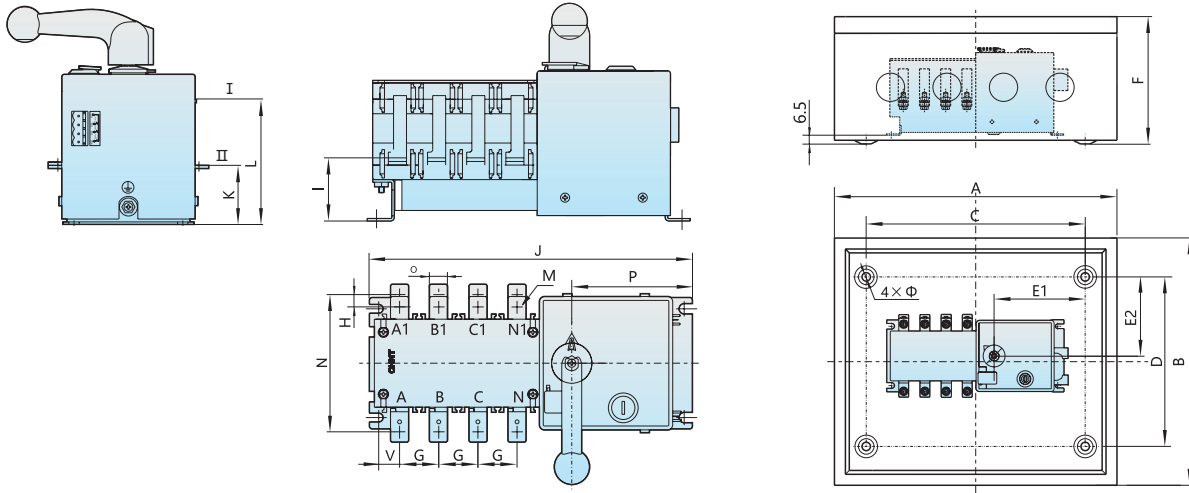


3150A



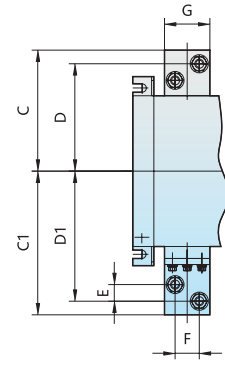
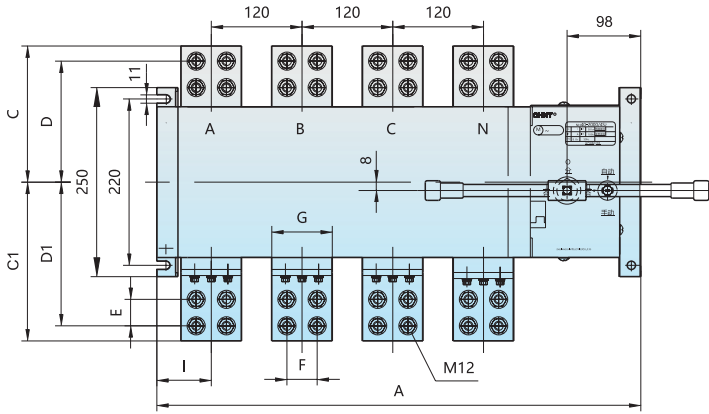
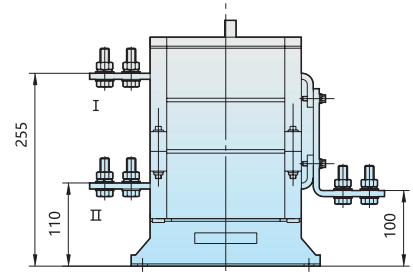
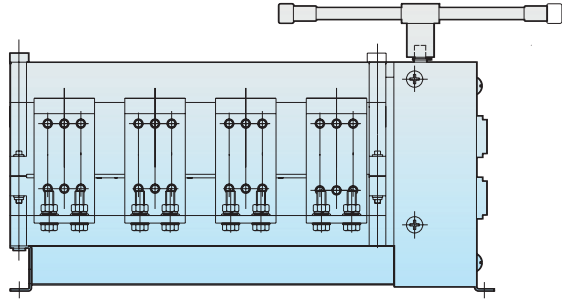
	A	A1	B	C	D	E	F	I	G	L	P	Y	Y1
NH40-2000/3SZL	700	526	500	435	395	40	40	72	80	-	-	210	445
NH40-2500/3SZL	700	526	500	435	395	40	40	72	80	-	-	210	445
NH40-3150/3SZL	700	526	500	510	460	50	50	72	120	100	112	212	447
NH40-2000/4SZL	810	640	614	435	395	40	40	70.5	80	-	-	210	445
NH40-2500/4SZL	810	640	614	435	395	40	40	70.5	80	-	-	210	445
NH40-3150/4SZL	810	640	614	510	460	50	50	70.5	120	100	100	212	447

# NH40-16-630/SZH

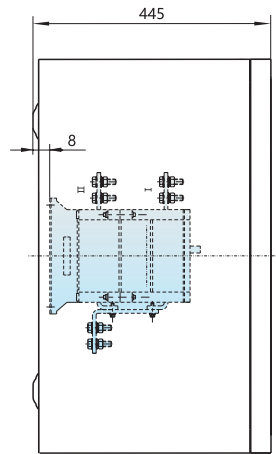
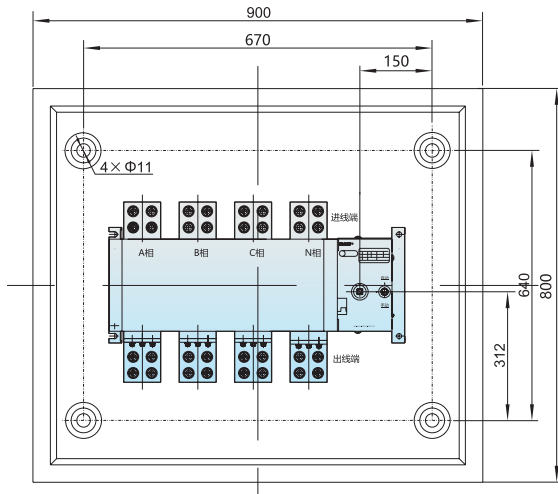


	A	B	C	D	E1	E2	F	G	H	I	J	K	L	M	N	O	P	V	Φ
NH40-16~100/3SZH	400	350	310	240	129	120	180	30	5	46,5	252	44	94	6	100	14	102	25	7
NH40-16~100/4SZH	400	350	310	240	129	120	180	30	5	46,5	252	44	94	6	100	14	102	25	7
NH40-125~160/3SZH	490	400	390	280	123	132	235	35	9	60	296	56	119	8	133	20	112	41	7
NH40-125~160/4SZH	490	400	390	280	123	132	235	35	9	60	325	56	119	8	133	20	112	39	7
NH40-200~250/3SZH	490	400	390	280	138	134	235	50	5	71	348	68	147	10	154	24	117	46	7
NH40-200~250/4SZH	490	400	390	280	138	134	235	50	5	71	398	68	147	10	154	24	117	46	7
NH40-315~400/3SZH	600	650	500	540	143	272	305	65	15	90	415	85	195	12	236	35	120	62,5	11
NH40-315~400/4SZH	600	650	500	540	143	272	305	65	15	90	475	85	195	12	236	35	120	62,5	11
NH40-630/3SZH	600	650	500	540	143	272	305	65	10	90	415	85	195	12	240	40	120	64	11
NH40-630/4SZH	600	650	500	540	143	272	305	65	10	90	475	85	195	12	240	40	120	64	11
NH40-16~100/3SZH(I II III)	400	350	310	240	129	120	180	30	5	46,5	260	44	94	6	100	14	110	25	7
NH40-16~100/4SZH(I II III)	400	350	310	240	129	120	180	30	5	46,5	260	44	94	6	100	14	110	25	7

# NH40-800-1600/SZH

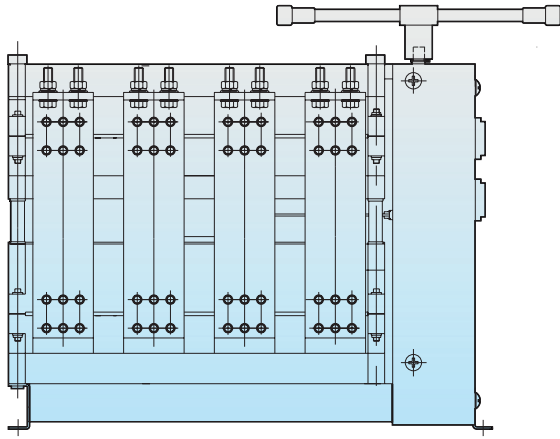


800A, 1000A

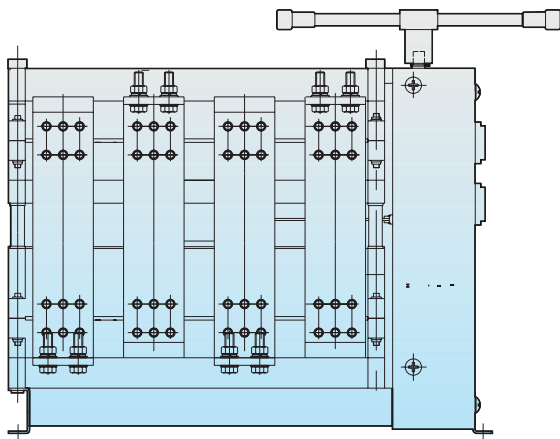
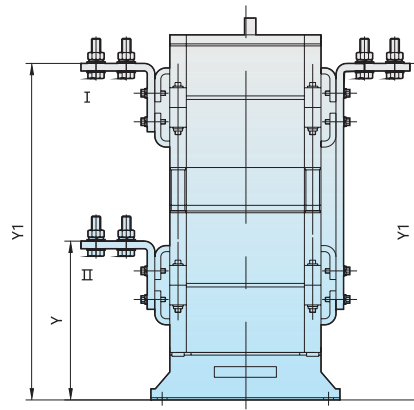


	A	C	C1	D	D1	E	F	I	G
NH40-800~1000/3SZH	526	160	190	142	172	22	32	72	60
NH40-1250/3SZH	526	180	200	160	180	35	34	72	70
NH40-1600/3SZH	526	180	210	160	190	35	40	72	80
NH40-800~1000/4SZH	640	160	190	142	172	22	32	70.5	60
NH40-1250/4SZH	640	180	200	160	180	35	34	70.5	70
NH40-1600/4SZH	640	180	210	160	190	35	40	70.5	80

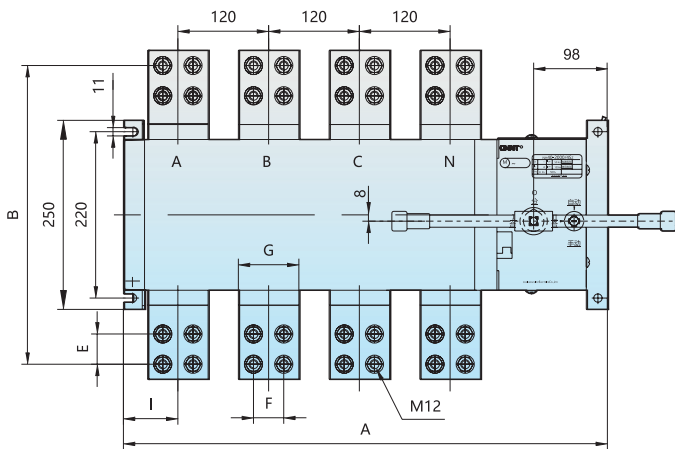
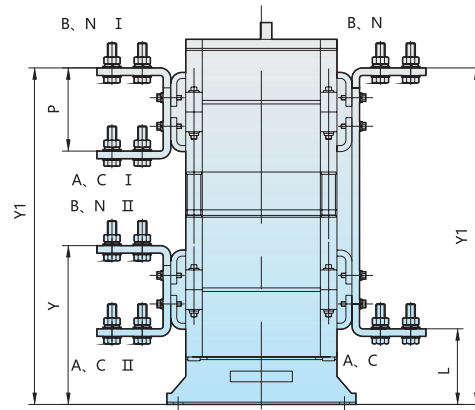
# NH40-2000-3150/SZH



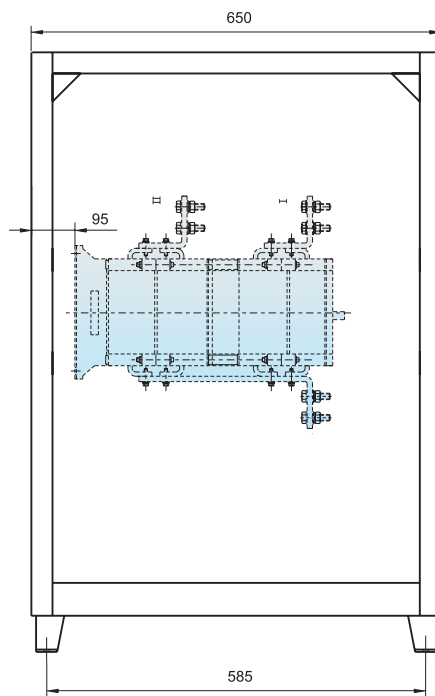
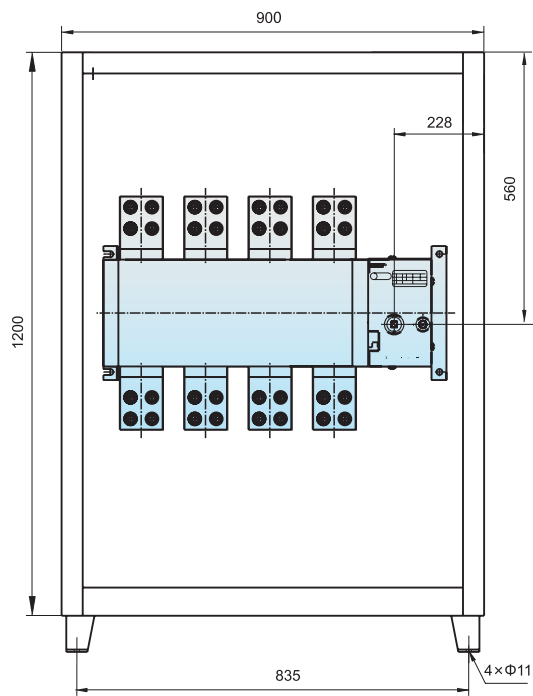
2000A, 2500A



3150A



	A	C	C1	D	D1	E	F	I	G
NH40-800~1000/3SZH	526	160	190	142	172	22	32	72	60
NH40-1250/3SZH	526	180	200	160	180	35	34	72	70
NH40-1600/3SZH	526	180	210	160	190	35	40	72	80
NH40-800~1000/4SZH	640	160	190	142	172	22	32	70.5	60
NH40-1250/4SZH	640	180	200	160	180	35	34	70.5	70
NH40-1600/4SZH	640	180	210	160	190	35	40	70.5	80



	A	B	E	F	I	G	L	P	Y	Y1
NH40-2000/3SZL	526	395	40	40	72	80	-	-	210	445
NH40-2500/3SZL	526	395	40	40	72	80	-	-	210	445
NH40-3150/3SZL	526	460	50	50	72	120	100	112	212	447
NH40-2000/4SZL	640	395	40	40	70.5	80	-	-	210	445
NH40-2500/4SZL	640	395	40	40	70.5	80	-	-	210	445
NH40-3150/4SZL	640	460	50	50	70.5	120	100	100	212	447

## Артикулы для заказа

### Реверсивные рубильники с электроприводом 3-х полюсные серии NH40

Артикул	Наименование
420089	Реверсивный рубильник с электроприводом NH40-100/3SZ, 3P, 100A
420090	Реверсивный рубильник с электроприводом NH40-125/3SZ, 3P, 125A
420091	Реверсивный рубильник с электроприводом NH40-160/3SZ, 3P, 160A
420092	Реверсивный рубильник с электроприводом NH40-250/3SZ, 3P, 250A
420140	Реверсивный рубильник с электроприводом NH40-200/3SZ, 3P, 200A
420141	Реверсивный рубильник с электроприводом NH40-315/3SZ, 3P, 315A
420093	Реверсивный рубильник с электроприводом NH40-400/3SZ, 3P, 400A
420094	Реверсивный рубильник с электроприводом NH40-630/3SZ, 3P, 630A
420142	Реверсивный рубильник с электроприводом NH40-800/3SZ, 3P, 800A
420077	Реверсивный рубильник с электроприводом NH40-1000/3SZ, 3P, 1000A
420078	Реверсивный рубильник с электроприводом NH40-1250/3SZ, 3P, 1250A
420074	Реверсивный рубильник с электроприводом NH40-1600/3SZ, 3P, 1600A
420143	Реверсивный рубильник с электроприводом NH40-2000/3SZ, 3P, 2000A
420082	Реверсивный рубильник с электроприводом NH40-2500/3SZ, 3P, 2500A
420144	Реверсивный рубильник с электроприводом NH40-3150/3SZ, 3P, 3150A

### Реверсивные рубильники с электроприводом 4-х полюсные серии NH40

Артикул	Наименование
420101	Реверсивный рубильник с электроприводом NH40-100/4SZ, 4P, 100A
420066	Реверсивный рубильник с электроприводом NH40-125/4SZ, 4P, 125A
420067	Реверсивный рубильник с электроприводом NH40-160/4SZ, 4P, 160A
420071	Реверсивный рубильник с электроприводом NH40-200/4SZ, 4P, 200A
420068	Реверсивный рубильник с электроприводом NH40-250/4SZ, 4P, 250A
420072	Реверсивный рубильник с электроприводом NH40-315/4SZ, 4P, 315A
420069	Реверсивный рубильник с электроприводом NH40-400/4SZ, 4P, 400A
420070	Реверсивный рубильник с электроприводом NH40-630/4SZ, 4P, 630A
420102	Реверсивный рубильник с электроприводом NH40-800/4SZ, 4P, 800A
420079	Реверсивный рубильник с электроприводом NH40-1000/4SZ, 4P, 1000A
420080	Реверсивный рубильник с электроприводом NH40-1250/4SZ, 4P, 1250A
420073	Реверсивный рубильник с электроприводом NH40-1600/4SZ, 4P, 1600A
420103	Реверсивный рубильник с электроприводом NH40-2000/4SZ, 4P, 2000A
420104	Реверсивный рубильник с электроприводом NH40-2500/4SZ, 4P, 2500A
420139	Реверсивный рубильник с электроприводом NH40-3150/4SZ, 4P, 3150A







# 2 | Выключатели- разъединители- предохранители

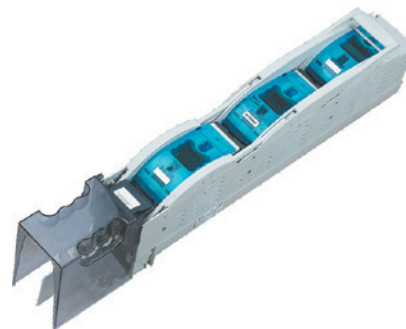
# NHRT40

## Выключатели-разъединители-предохранители

### Описание

Выключатели-разъединители-предохранители серии NHRT40 с вертикальным расположением плавких вставок предназначены для применения в сетях переменного тока 50/60 Гц напряжением до 690 В, с номинальным током до 630 А. Используются для нечастого включения и отключения цепи и изоляции источника электроснабжения.

Соответствуют требованиям ГОСТ IEC 60947-1-2014 «Аппаратура распределения и управления низковольтная. Часть 1. Общие правила», ГОСТ Р 50030.3-2012 (МЭК 60947-3:2008) «Аппаратура распределения и управления низковольтная. Часть 3. Выключатели, разъединители, выключатели-разъединители и комбинации их с предохранителями», ГОСТ IEC 60947-5-1-2014 «Аппаратура распределения и управления низковольтная. Часть 5-1. Аппараты и коммутационные элементы цепей управления. Электромеханические устройства цепей управления».



### Структура условного обозначения

**NHRT40 – X1/X2 X3**

Обозначение серии

Ток термической стойкости: 160, 250, 400, 630

Количество полюсов: 3

« » пофазное отключение

L – трехфазное отключение

### Преимущества

- ▶ Гарантированное разъединение.
- ▶ Простота монтажа.
- ▶ Высокая электрическая и механическая износостойкость.

### Условия эксплуатации

- ▶ Температура окружающего воздуха: от –25 до +40 °С.
- ▶ Высота над уровнем моря: не более 2000 м.
- ▶ Относительная влажность не более 50 % при температуре окружающего воздуха 40 °С в месте установки, при более низкой температуре относительная влажность может быть выше. Например, при температуре 20 °С относительная влажность может быть 90 %. Во избежание выпадения конденсата на поверхности изделия вследствие перепадов температур следует принять специальные меры.
- ▶ Степень загрязнения: 3.

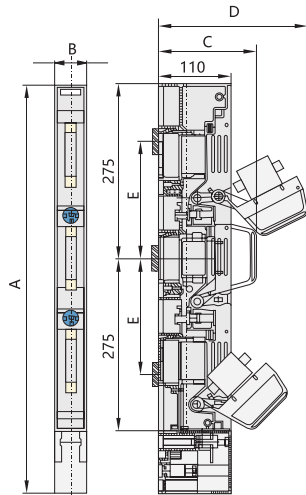
### Основные технические параметры

Ток термической стойкости (It), А		160	250	400	630
Номинальное напряжение изоляции (Ui), В		800			
Номинальный ток (In), А	400 В AC20	160	250	400	630
	400 В AC21	160	250	400	630
	400 В AC22	160	250	400	630
	690 В AC20	160	250	400	630
	690 В AC21	100	200	315	425
	690 В AC22	100	160	315	315
Технические характеристики предохранителя	Модель	00	1	2	3
	Номинальный ток предохранителя (In), А при 400В	20, 25, 32, 35, 40, 50, 63, 80, 100, 125, 160	80, 100, 125, 160, 200, 224, 250	125, 160, 200, 224, 250, 315, 355, 400	315, 355, 400, 425, 500, 630
	Отключающая способность (Ics), кА	>100	>100	>100	>100
	Номинальный ток предохранителя (In), А при 690В	20, 25, 32, 35, 40, 50, 63, 80, 100	80, 100, 125, 160, 200	125, 160, 200, 224, 250, 300, 315	315, 355, 400, 425
	Отключающая способность (Ics), кА	>50	>50	>50	>50

## Габаритно-присоединительные размеры

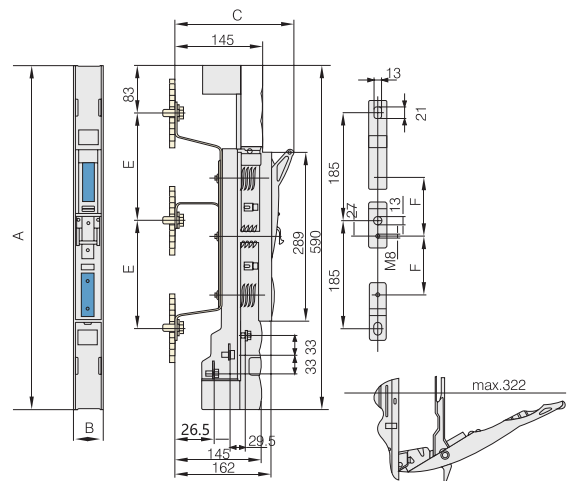
### NHRT40-160

Независимое пофазное отключение



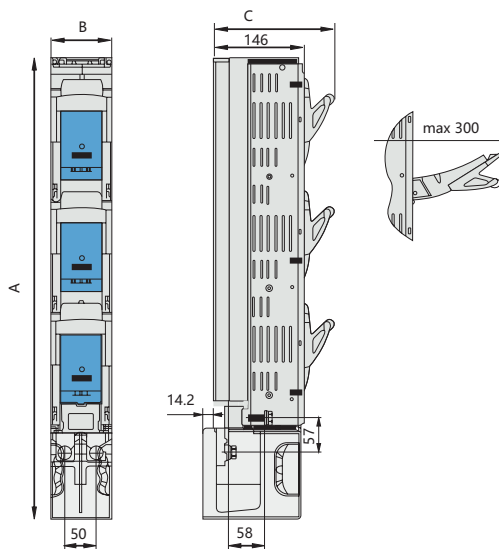
### NHRT40-160

Одновременное трехфазное отключение



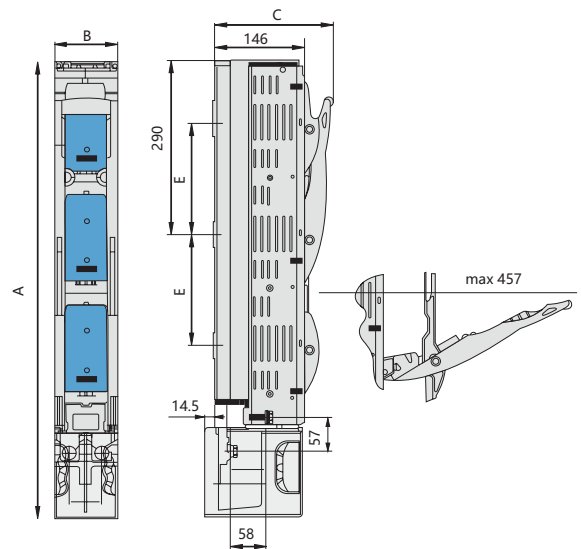
### NHRT40-250, 400, 630

Независимое пофазное отключение



### NHRT40-250, 400, 630

Одновременное трехфазное отключение



Модель	A	B	C	D	E	F
NHRT40-160 Независимое пофазное отключение	650	49	150	230	185	
NHRT40-160 Одновременное трехфазное отключение	590	49	198	322	185	100
NHRT40-250, 400, 630 Независимое пофазное отключение	764	99	195	300	185	
NHRT40-250, 400, 630 Одновременное трехфазное отключение	764	99	195	457	185	



# NHR17

## Откидные выключатели-разъединители

### Описание

Откидные выключатели-разъединители серии NHR17 предназначены для применения в сетях 50/60 Гц, напряжением до 690 В переменного тока, при номинальных токах до 630 А. Применяются для нечастых включений и отключений, защиты цепи и изоляции источника электроснабжения.

Соответствуют требованиям ГОСТ IEC 60947-1-2014 «Аппаратура распределения и управления низковольтная. Часть 1. Общие правила», ГОСТ Р 50030.3-2012 (МЭК 60947-3:2008) «Аппаратура распределения и управления низковольтная. Часть 3. Выключатели, разъединители, выключатели-разъединители и комбинации их с предохранителями», ГОСТ IEC 60947-5-1-2014 «Аппаратура распределения и управления низковольтная. Часть 5-1. Аппараты и коммутационные элементы цепей управления. Электромеханические устройства цепей управления».



### Структура условного обозначения

	NHR17	-X1/X2	X3
Обозначение серии			
Номинальный ток: 20, 32, 63, 100, 125, 160, 250, 400, 630			
Количество полюсов: 3			
Без вспомогательных контактов			
Со вспомогательными контактами			

### Преимущества

- ▶ Гарантированное разъединение.
- ▶ Простота монтажа.
- ▶ Высокая электрическая и механическая износостойкость.

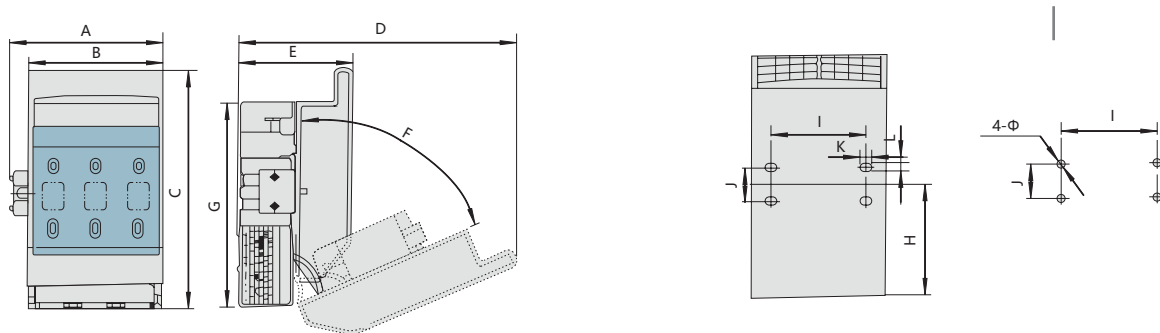
### Условия эксплуатации

- ▶ Температура окружающего воздуха: от -5 до +40 °С.
- ▶ Высота над уровнем моря: не более 2000 м.
- ▶ Относительная влажность не более 50 % при температуре окружающего воздуха 40 °С в месте установки, при более низкой температуре относительная влажность может быть выше. Например, при температуре 20 °С относительная влажность может быть 90 %. Во избежание выпадения конденсата на поверхности изделия вследствие перепадов температур следует принять специальные меры.
- ▶ Степень загрязнения: 3.
- ▶ Изделие должно быть установлено в таком месте, где бы оно не испытывало значительных толчков, ударов и вибраций, а также воздействия дождя и снега, не во взрывоопасной среде, свободной от газа и токопроводящей пыли, способствующих коррозии металлов и влияющих на электроизоляционные свойства.

### Основные технические параметры

Условный тепловой ток (I <sub>th</sub> ), А		160	250	400	630
Номинальное напряжение изоляции (U <sub>i</sub> ), В		800			
Номинальный ток (I <sub>n</sub> ), А	400 В AC20	160	250	400	630
	400 В AC21	160	250	400	630
	400 В AC22	160	250	400	630
	690 В AC20	160	250	400	630
	690 В AC21	100	200	315	425
	690 В AC22	100	160	315	315
Усилие для переключения (N)		<250	<350	<350	<450
Характеристики предохранителя	Модель	NT00-RT36-00	NT1-RT36-1	NT2-RT36-2	NT3-RT36-3
	Номинальный ток предохранителя (I <sub>n</sub> ), А при 400В	20, 25, 32, 35, 40, 50, 63, 80, 100, 125, 160	80, 100, 125, 160, 200, 224, 250	125, 160, 200, 224, 250, 300, 315, 355, 400	315, 355, 400, 425, 500, 630
	Отключающая способность (I <sub>cs</sub> ), кА	>100	>100	>100	>100
	Номинальный ток предохранителя (I <sub>n</sub> ), А при 690В	20, 25, 32, 35, 40, 50, 63, 80, 100	80, 100, 125, 160, 200	123, 160, 200, 224, 250, 300, 315	315, 355, 400, 425
	Отключающая способность (I <sub>cs</sub> ), кА	>50	>50	>50	>50

## Габаритно-присоединительные размеры



Исполнение	A	B	C	D	E	F	G	H	I	J	K	L	Φ
63(32)/2	-	75	135	165	77	70°	120	72	-	104	-	-	6
63(32)/3	-	105	135	165	77	70°	120	72	31	104	-	-	6
63(32)/3	-	150	135	165	77	70°	120	72	75	104	-	-	6
160/3	123	110	186	215	90	66°	160	87	74	25	9,5	6,5	-
250/3	196	184	266	240	118	70°	230	123	114	50	25	9	-
400/3	260	250	330	390	145	72°	292	158	150	50	-	-	9
630/3	260	250	330	390	145	72°	292	158	150	50	-	-	9
800/3	275	268	332	405	172	650	294	147	176	60	-	-	9
1000/3	296	284	378	420	235	650	322	161	185	60	-	-	9

## Артикулы для заказа

Артикул	Наименование
403038	Откидной выключатель-разъединитель NHR17, 3P, 20A, без вспомогательных контактов
403039	Откидной выключатель-разъединитель NHR17, 3P, 32A, без вспомогательных контактов
403040	Откидной выключатель-разъединитель NHR17, 3P, 40A, без вспомогательных контактов
403036	Откидной выключатель-разъединитель NHR17, 3P, 63A, без вспомогательных контактов
403021	Откидной выключатель-разъединитель NHR17, 3P, 100A, без вспомогательных контактов
403017	Откидной выключатель-разъединитель NHR17, 3P, 100A, с вспомогательными контактами
403037	Откидной выключатель-разъединитель NHR17, 3P, 125A, без вспомогательных контактов
403022	Откидной выключатель-разъединитель NHR17, 3P, 160A, без вспомогательных контактов
403018	Откидной выключатель-разъединитель NHR17, 3P, 160A, с вспомогательными контактами
403023	Откидной выключатель-разъединитель NHR17, 3P, 250A, без вспомогательных контактов
403016	Откидной выключатель-разъединитель NHR17, 3P, 250A, с вспомогательными контактами
403024	Откидной выключатель-разъединитель NHR17, 3P, 400A, без вспомогательных контактов
403019	Откидной выключатель-разъединитель NHR17, 3P, 400A, с вспомогательными контактами
403025	Откидной выключатель-разъединитель NHR17, 3P, 630A, без вспомогательных контактов
403020	Откидной выключатель-разъединитель NHR17, 3P, 630A, с вспомогательными контактами



3

# Предохранители

# RT28

## Предохранители

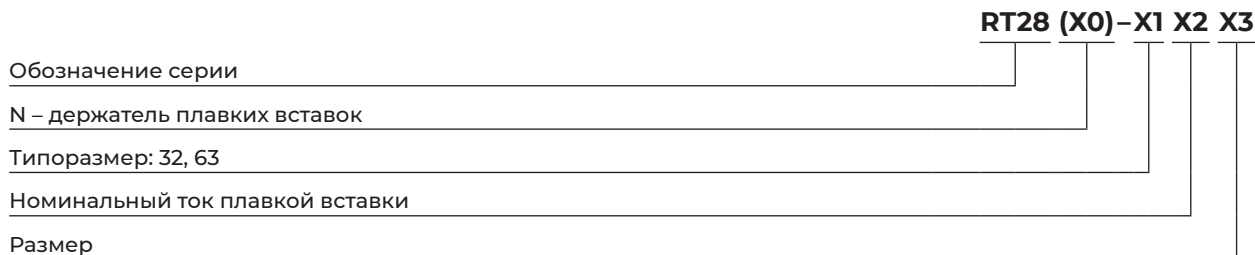
### Описание

Плавкие вставки цилиндрические RT28 предназначены для применения в сетях 50/60 Гц, напряжением до 500 В переменного тока, при номинальных токах до 63 А. Применяются для защиты от перегрузки и короткого замыкания.

Соответствуют требованиям ГОСТ IEC 60269-1-2012 «Предохранители плавкие низковольтные. Часть 1. Общие требования», ГОСТ 31196.2.1-2012 (IEC 60269-2-1:1987), «Предохранители плавкие низковольтные. Часть 2-1. Дополнительные требования к плавким предохранителям промышленного назначения. Разделы I-III».



### Структура условного обозначения



### Преимущества

- ▶ 2 типоразмера: 32 и 63
- ▶ Номинальный ток: от 4 до 63 А
- ▶ Диапазон температуры эксплуатации: от -5 до +40 °С.

### Условия эксплуатации

- ▶ Температура окружающего воздуха: от -5 до +40 °С.
- ▶ Высота над уровнем моря: в таблице ниже приведены поправочные коэффициенты номинального рабочего тока при разной высоте эксплуатации.
- ▶ Относительная влажность не более 50 % при температуре окружающего воздуха 40 °С в месте установки, при более низкой температуре относительная влажность может быть выше. Например, при температуре 20°С относительная влажность может быть 90 %.
- ▶ Вследствие перепадов температур следует принимать специальные меры для исключения появления конденсата на поверхности изделия.
- ▶ Степень загрязнения: 3.
- ▶ Условия монтажа: предохранитель должен устанавливаться в местах с отсутствием ударной вибрации.

Высота	≤ 2000 м	2000-3000 м	≤ 3000 м	Пример
Поправочный коэффициент	1	0,9	0,8	Изделие с номинальным током 10 А на высоте 2500 м. Номинальный ток после снижения составляет 0,9х10 = 9 А

Если условия эксплуатации предохранителя отличаются от приведенных в таблице выше, пожалуйста, проконсультируйтесь с изготовителем.

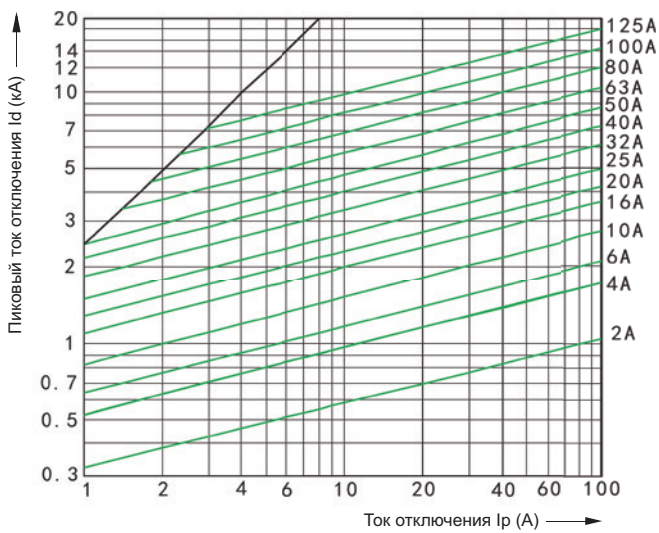
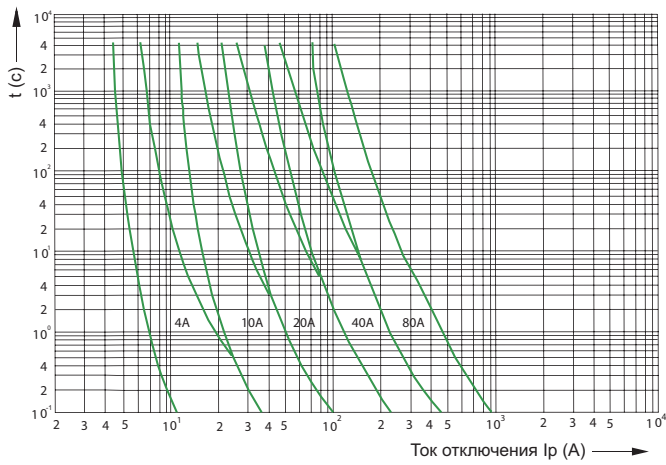
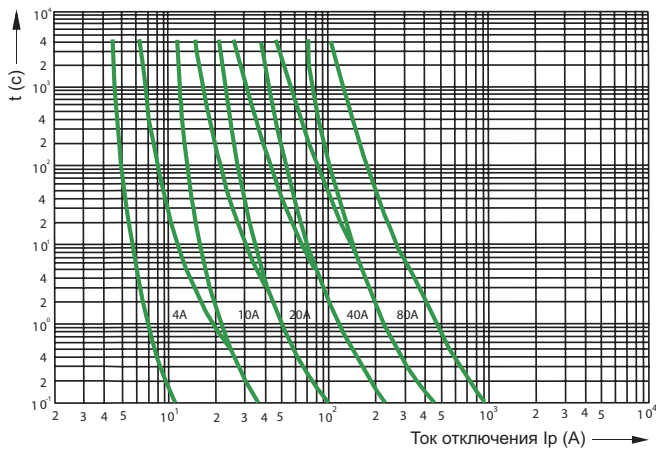
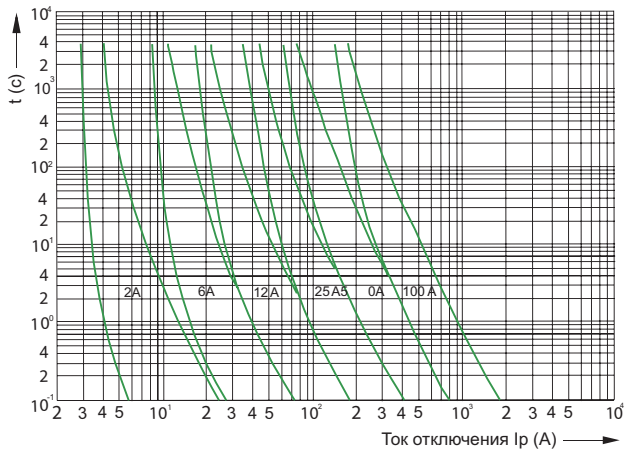
## Основные технические параметры

Модель	Номинальное напряжение, (В)	Номинальный ток (А)	Кол-во полюсов	Размеры, мм						
				А	В	Д	Е	F	С	К
RT28N-32	500	32	1P	79±1,5	81 макс.	55±1,0	61 макс.	18 макс.	10,3±1,0	38±0,6
	500	32	2P	79±1,5	81 макс.	55±1,0	61 макс.	36 макс.	10,3±1,0	38±0,6
	500	32	3P	79±1,5	81 макс.	55±1,0	61 макс.	54 макс.	10,3±1,0	38±0,6
RT28N-32X	500	32	1P	79±1,5	81 макс.	55±1,0	61 макс.	18 макс.	10,3±1,0	38±0,6
	500	32	2P	79±1,5	81 макс.	55±1,0	61 макс.	36 макс.	10,3±1,0	38±0,6
	500	32	3P	79±1,5	81 макс.	55±1,0	61 макс.	54 макс.	10,3±1,0	38±0,6
RT28-63	500	63	1P	102±2,0	107 макс.	72±1,0	80 макс.	27 макс.	14,3±1,0	51 <sup>+0,6</sup> <sub>-1,0</sub>
	500	63	2P	102±2,0	107 макс.	72±1,0	80 макс.	54 макс.	14,3±1,0	51 <sup>+0,6</sup> <sub>-1,0</sub>
	500	63	3P	102±2,0	107 макс.	72±1,0	80 макс.	81 макс.	14,3±1,0	51 <sup>+0,6</sup> <sub>-1,0</sub>
RT28-63X	500	63	1P	102±2,0	107 макс.	72±1,0	80 макс.	27 макс.	14,3±1,0	51 <sup>+0,6</sup> <sub>-1,0</sub>
	500	63	2P	102±2,0	107 макс.	72±1,0	80 макс.	54 макс.	14,3±1,0	51 <sup>+0,6</sup> <sub>-1,0</sub>
	500	63	3P	102±2,0	107 макс.	72±1,0	80 макс.	81 макс.	14,3±1,0	51 <sup>+0,6</sup> <sub>-1,0</sub>

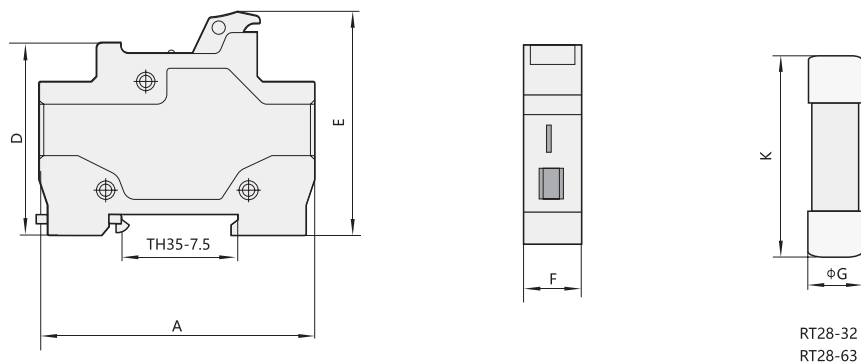
Модель	Размер (СхК)	Номинальное напряжение (В)	Номинальный ток (А)	Рассеиваемая мощность (Вт)	Отключающая способность (кА)
RT28-32	10x38	500	2, 4, 6, 10, 16, 20, 25, 32	≤ 3	100
RT28-63	10x38	500	2, 4, 6, 10, 16, 20, 25, 32, 40, 50, 63	≤ 5	100

Модель	Устанавливаемые в держатель плавкие вставки		
	Размеры (мм)	Модель плавких вставок	Номинальный ток (А)
RT28N-32 RT28N-32X	10x38	RT28-32	2, 4, 6, 10, 16, 20, 25, 32
RT28-63 RT28-63X	79±1,5	RT28-63	2, 4, 6, 10, 16, 20, 25, 32, 40, 50, 63

# Время-токовые характеристики



## Габаритно-присоединительные размеры



RT28-32  
RT28-63

## Установка и монтаж

### Схемы установки плавких вставок в держатели

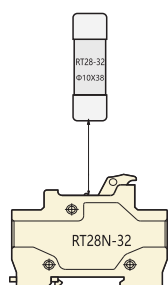


Схема держателя и плавких вставок  
размером 10×38

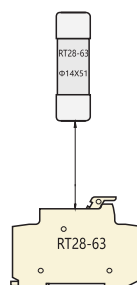


Схема держателя и плавких вставок  
размером 14×51

## Артикулы для заказа

Артикул	Наименование
520474	Плавкая вставка цилиндрическая RT28-32 2A 10x38 (R)
520475	Плавкая вставка цилиндрическая RT28-32 4A 10x38 (R)
520476	Плавкая вставка цилиндрическая RT28-32 6A 10x38 (R)
520478	Плавкая вставка цилиндрическая RT28-32 10A 10x38 (R)
520480	Плавкая вставка цилиндрическая RT28-32 16A 10x38 (R)
520481	Плавкая вставка цилиндрическая RT28-32 20A 10x38 (R)
520482	Плавкая вставка цилиндрическая RT28-32 25A 10x38 (R)
520483	Плавкая вставка цилиндрическая RT28-32 32A 10x38 (R)
520489	Плавкая вставка цилиндрическая RT28-63 10A 14x51 (R)
520490	Плавкая вставка цилиндрическая RT28-63 16A 14x51 (R)
520491	Плавкая вставка цилиндрическая RT28-63 20A 14x51 (R)
520492	Плавкая вставка цилиндрическая RT28-63 25A 14x51 (R)
520493	Плавкая вставка цилиндрическая RT28-63 32A 14x51 (R)
520494	Плавкая вставка цилиндрическая RT28-63 40A 14x51 (R)
520495	Плавкая вставка цилиндрическая RT28-63 50A 14x51 (R)
520496	Плавкая вставка цилиндрическая RT28-63 63A 14x51 (R)
520441	Держатель плавких вставок с индикацией RT28N-32X 10x38 1П (R)
520487	Держатель плавких вставок с индикацией RT28N-32X 10x38 2П (R)
520488	Держатель плавких вставок с индикацией RT28N-32X 10x38 3П (R)
520515	Держатель плавких вставок с индикацией RT28-63X 14x51 1П (R)
520516	Держатель плавких вставок с индикацией RT28-63X 14x51 2П (R)
520517	Держатель плавких вставок с индикацией RT28-63X 14x51 3П (R)

# RT36

## Предохранители

### Описание

Предохранители серии RT36 с плавкими вставками предназначены для применения в сетях 50/60 Гц, напряжением до 500 В переменного тока, при номинальных токах до 1250 А. Применяются для защиты от перегрузки и короткого замыкания.

Соответствуют требованиям ГОСТ IEC 60269-1-2012 «Предохранители плавкие низковольтные. Часть 1. Общие требования», ГОСТ 31196.2.1-2012 (IEC 60269-2-1:1987), «Предохранители плавкие низковольтные. Часть 2-1. Дополнительные требования к плавким предохранителям промышленного назначения. Разделы I-III».



### Структура условного обозначения

**RT36-X1 X2**

Обозначение серии

Типоразмер: 00, 0, 1, 2, 3, 4

Номинальный ток предохранителя

### Преимущества

- ▶ 6 типоразмеров
- ▶ Номинальный ток: от 4 до 1250 А
- ▶ Температура окружающей среды: от -5 до +40 °С.

### Условия эксплуатации

- ▶ Температура окружающего воздуха: от -5 до +40 °С.
- ▶ Высота над уровнем моря: в таблице ниже приведены поправочные коэффициенты номинального рабочего тока при разной высоте над уровнем моря.
- ▶ Относительная влажность не более 50 % при температуре окружающего воздуха 40 °С.
- ▶ При установке в условиях с более низкой температурой относительная влажность может быть выше. Например, при температуре 20 °С относительная влажность может быть 90 %.
- ▶ Во избежание выпадения конденсата на поверхности изделия вследствие перепадов температур следует принять специальные меры.
- ▶ Степень загрязнения: 3.

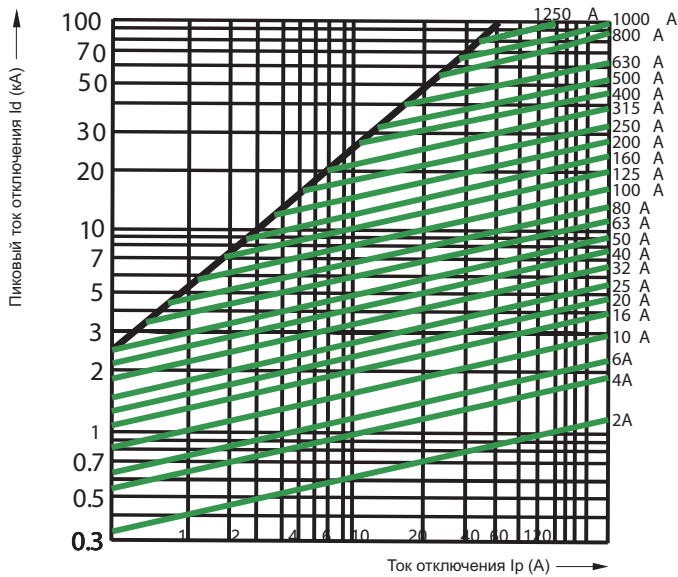
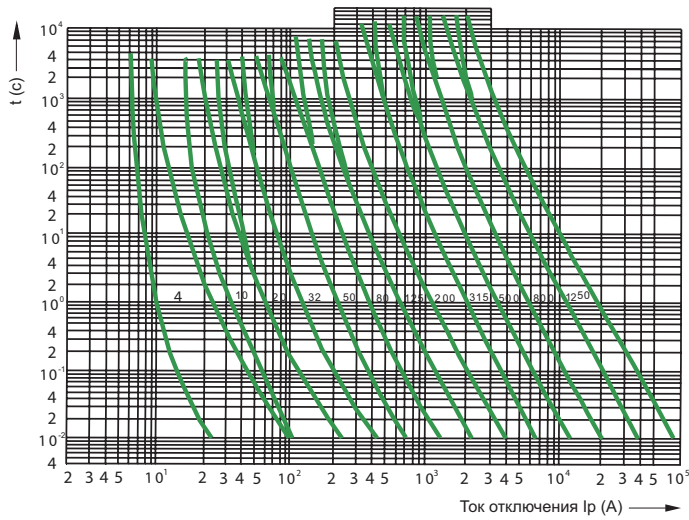
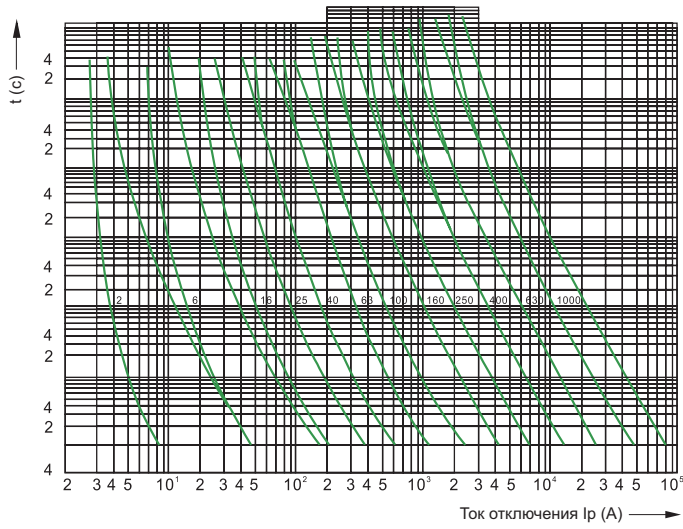
Высота	≤ 2000 м	2000-3000 м	≤ 3000 м	Пример
Номинальный рабочий ток	1	0,9	0,8	Изделие с номинальным током 10 А на высоте 2500 м. Номинальный рабочий ток составляет 0,9х10 = 9 А

Если условия эксплуатации предохранителя отличаются от приведенных в таблице выше, пожалуйста, проконсультируйтесь с изготовителем.

## Основные технические параметры

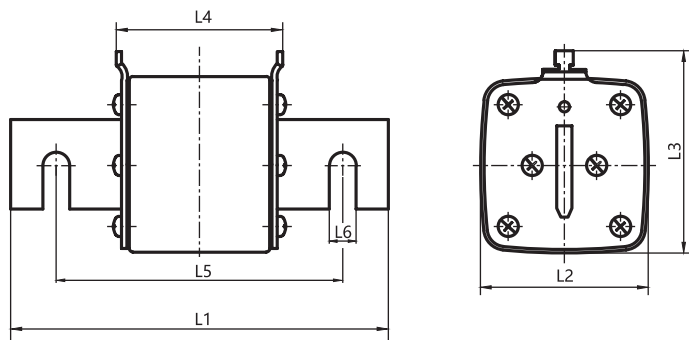
Габарит	Номинальный ток (А)	Номинальное напряжение (В)	Номинальная мощность, Вт	Вес, кг	Отключающая способность, кА
RT36-00	4	500AC/690AC/250DC	1,5	0,15	120/50/100
	6	500AC/690AC/250DC	1,6	0,15	120/50/100
	10	500AC/690AC/250DC	1,7	0,15	120/50/100
	16	500AC/690AC/250DC	2,0	0,15	120/50/100
	20	500AC/690AC/250DC	2,5	0,15	120/50/100
	25	500AC/690AC/250DC	3,1	0,15	120/50/100
	32	500AC/690AC/250DC	3,5	0,15	120/50/100
	35	500AC/690AC/250DC	3,8	0,15	120/50/100
	40	500AC/690AC/250DC	4,0	0,15	120/50/100
	50	500AC/690AC/250DC	5,3	0,15	120/50/100
	63	500AC/690AC/250DC	6,1	0,15	120/50/100
	80	500AC/690AC/250DC	6,9	0,15	120/50/100
	100	500AC/690AC/250DC	10,0	0,15	120/50/100
	125	500AC/690AC/250DC	9,6	0,15	120/50/100
160	500AC/690AC/250DC	12,0	0,15	120/50/100	
RT36-0	4	500AC/690AC	1,7	0,2	120/50
	6	500AC/690AC	2,0	0,2	120/50
	10	500AC/690AC	1,8	0,2	120/50
	16	500AC/690AC	2,5	0,2	120/50
	20	500AC/690AC	3,0	0,2	120/50
	25	500AC/690AC	3,5	0,2	120/50
	32	500AC/690AC	4,05	0,2	120/50
	35	500AC/690AC	4,0	0,2	120/50
	40	500AC/690AC	5,1	0,2	120/50
	50	500AC/690AC	7,25	0,2	120/50
	63	500AC/690AC	8,1	0,2	120/50
	80	500AC/690AC	10,26	0,2	120/50
	100	500AC/690AC	12,58	0,2	120/50
	125	500AC/690AC	15,62	0,2	120/50
160	500AC/690AC	16,0	0,2	120/50	
RT36-1	80	500AC/690AC/440DC	8,35	0,36	120/50/100
	100	500AC/690AC/440DC	12,05	0,36	120/50/100
	125	500AC/690AC/440DC	13,46	0,36	120/50/100
	160	500AC/690AC/440DC	16,53	0,36	120/50/100
	200	500AC/690AC/440DC	20,8	0,36	120/50/100
	224	500AC/690AC/440DC	22,69	0,36	120/50/100
	250	500AC/690AC/440DC	23,0	0,36	120/50/100
RT36-2	125	500AC/690AC/440DC	21,7	0,85	120/50/100
	160	500AC/690AC/440DC	22,7	0,85	120/50/100
	200	500AC/690AC/440DC	26,8	0,85	120/50/100
	224	500AC/690AC/440DC	28,9	0,85	120/50/100
	250	500AC/690AC/440DC	28,9	0,85	120/50/100
	300	500AC/690AC/440DC	32,0	0,85	120/50/100
	315	500AC/690AC/440DC	32,45	0,85	120/50/100
	355	500AC/690AC/440DC	33,66	0,85	120/50/100
RT36-3	400	500AC/690AC/440DC	34,0	0,85	120/50/100
	315	500AC/690AC/440DC	34,45	0,85	120/50/100
	355	500AC/690AC/440DC	35,96	0,85	120/50/100
	400	500AC/690AC/440DC	38,09	0,85	120/50/100
	425	500AC/690AC/440DC	40,20	0,85	120/50/100
	500	500AC/690AC/440DC	45,23	0,85	120/50/100
RT36-4	630	500AC/690AC/440DC	48,0	0,85	120/50/100
	800	500AC	75,08	1,95	120
	1000	500AC	90,0	1,95	120
	1250	500AC	110	1,95	120

# Время-токовые характеристики



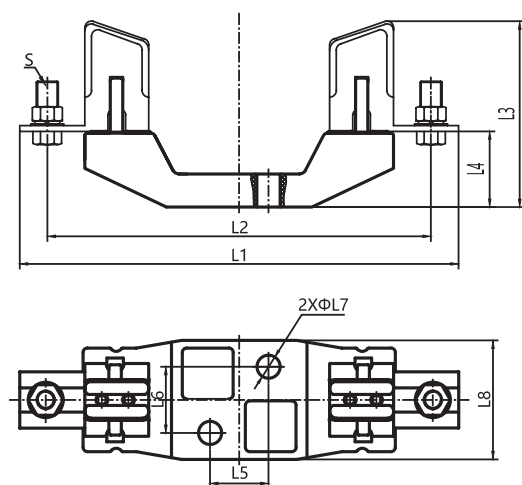


## Габаритно-присоединительные размеры



Габарит	RT36-00	RT36-0	RT36-1	RT36-2	RT36-3	RT36-4
L1	78,5±1,5	125±2,5	135±2,5	150±2,5	150±2,5	200±3,0
L2	30 макс.	31 макс.	49 макс.	60 макс.	69 макс.	90 макс.
L3	58 макс.	58 макс.	64 макс.	74 макс.	87 макс.	114 макс.
L4	49±1,5	68 <sup>+1,5</sup> <sub>-3,0</sub>	68±2,5	68±2,5	68±2,5	90±3,0
L5	-	-	-	-	-	150±2,0
L6	-	-	-	-	-	15±0,5

Габарит	RT36-00	RT36-0	RT36-1	RT36-2	RT36-3	RT36-4
L1	120 макс.	174 макс.	201 макс.	227 макс.	255 макс.	301 макс.
L2	99±1,5	152±1,5	175±1,5	200±1,5	210±1,5	258±1,5
L3	61 макс.	75 макс.	86 макс.	97 макс.	105 макс.	146 макс.
L4	24±1,5	35±1,5	35±1,5	35±1,5	35±1,5	40±1,5
L5	25±0,7	25±0,7	25±0,7	25±0,7	25±0,7	30±0,7
L6	-	-	30±0,7	30±0,7	30±0,7	45±0,7
L7	8,3±0,3	7,5±0,5	10,5±0,5	10,5±0,5	10,5±0,5	14±0,5
L8	31 макс.	31 макс.	55 макс.	62 макс.	62 макс.	76 макс.
S	M8	M8	M10	M10	M12	M16



## Артикулы для заказа

Артикул	Наименование
521504	Плавкая вставка предохранителя RT36-00-160, габарит 00, 4A (R)
521505	Плавкая вставка предохранителя RT36-00-160, габарит 00, 6A (R)
521506	Плавкая вставка предохранителя RT36-00-160, габарит 00, 10A (R)
521507	Плавкая вставка предохранителя RT36-00-160, габарит 00, 16A (R)
521508	Плавкая вставка предохранителя RT36-00-160, габарит 00, 25A (R)
521509	Плавкая вставка предохранителя RT36-00-160, габарит 00, 32A (R)
521511	Плавкая вставка предохранителя RT36-00-160, габарит 00, 40A (R)
521512	Плавкая вставка предохранителя RT36-00-160, габарит 00, 50A (R)
521514	Плавкая вставка предохранителя RT36-00-160, габарит 00, 63A (R)
521515	Плавкая вставка предохранителя RT36-00-160, габарит 00, 80A (R)
521516	Плавкая вставка предохранителя RT36-00-160, габарит 00, 100A (R)
521517	Плавкая вставка предохранителя RT36-00-160, габарит 00, 125A (R)
521518	Плавкая вставка предохранителя RT36-00-160, габарит 00, 160A (R)
521519	Плавкая вставка предохранителя RT36-1-250, габарит 1, 80A (R)
521520	Плавкая вставка предохранителя RT36-1-250, габарит 1, 100A (R)
521521	Плавкая вставка предохранителя RT36-1-250, габарит 1, 125A (R)
521522	Плавкая вставка предохранителя RT36-1-250, габарит 1, 160A (R)
521523	Плавкая вставка предохранителя RT36-1-250, габарит 1, 200A (R)
521525	Плавкая вставка предохранителя RT36-1-250, габарит 1, 250A (R)
521526	Плавкая вставка предохранителя RT36-2-400, габарит 2, 125A (R)
521527	Плавкая вставка предохранителя RT36-2-400, габарит 2, 160A (R)
521528	Плавкая вставка предохранителя RT36-2-400, габарит 2, 200A (R)
521530	Плавкая вставка предохранителя RT36-2-400, габарит 2, 250A (R)
521532	Плавкая вставка предохранителя RT36-2-400, габарит 2, 315A (R)
521533	Плавкая вставка предохранителя RT36-2-400, габарит 2, 355A (R)
521534	Плавкая вставка предохранителя RT36-2-400, габарит 2, 400A (R)
521535	Плавкая вставка предохранителя RT36-3-630, габарит 3, 315A (R)
521536	Плавкая вставка предохранителя RT36-3-630, габарит 3, 355A (R)
521537	Плавкая вставка предохранителя RT36-3-630, габарит 3, 400A (R)
521539	Плавкая вставка предохранителя RT36-3-630, габарит 3, 500A (R)
521540	Плавкая вставка предохранителя RT36-3-630, габарит 3, 630A (R)
521541	Плавкая вставка предохранителя RT36-4-1250, габарит 4, 800A (R)
521542	Плавкая вставка предохранителя RT36-4-1250, габарит 4, 1000A (R)
521543	Плавкая вставка предохранителя RT36-4-1250, габарит 4, 1250A (R)
521544	Держатель плавкой вставки RT36-00-160, габарит 00, 160A (R)
521545	Держатель плавкой вставки RT36-1-250, габарит 1, 250A (R)
521546	Держатель плавкой вставки RT36-2-400, габарит 2, 400A (R)
521547	Держатель плавкой вставки RT36-3-630, габарит 3, 630A (R)
521548	Держатель плавкой вставки RT36-4-1250, габарит 4, 1250A (R)
521549	Рукоятка для съема плавкой вставки серии RT36 (R)



## CHINT GLOBAL PTE. LTD.

**Address:** A3 Building, No. 3655 Sixian Road,  
Songjiang Shanghai , China.

**Tel:** +86 21 5677 7777

**Fax:** +86 21 5677 7777

**Email:** cis@chintglobal.com

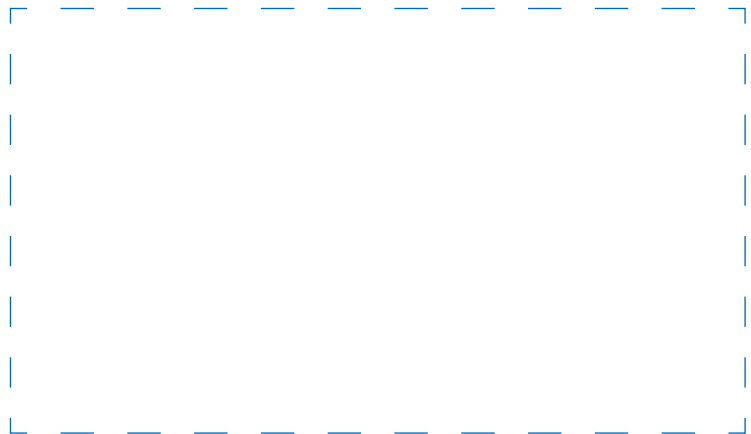
**Website:** www.chintglobal.com



chinelectric



chintglobal.com



© Все права защищены компанией CHINT

Спецификации и технические требования могут быть изменены без предварительного уведомления. Пожалуйста, свяжитесь с нами для подтверждения соответствующей информации о заказе.